

Ю. В. Болтрик, О. В. Шелехань

СКІФСЬКІ КУРГАНИ МІЖ ЧМИРЕВОЮ ТА ГАЙМАНОВОЮ МОГИЛАМИ (степова північна периферія Великої Білозерки)

У статті опубліковано матеріали зі скіфських курганів IV ст. до н. е., розкопаних у 1970 та 1972 рр. біля с. Велика Білозерка Запорізької обл. Розглянуті пам'ятки розташовані на давньому шляху, що відомий як Старий Чумацький і був відгалуженням Муравського. Тут зафіксовано унікальні знахідки, які засвідчують потужний вплив античної культури на варварський світ. Серед матеріалів заслуговують на увагу зразки зброї та залишки прикрас: литик, золоті платівки та золота підвіска у вигляді об'ємного зображення голови Гері. Деякі риси поховального обряду уможливили звернутися до теми про ходи і лази в курганах.

Ключові слова: Нижнє Подніпров'я, скіфська культура, курганний могильник, поховальний обряд, наконечники стріл, золоті платівки, золота підвіска.

ВСТУП

Північно-Рогачицька експедиція (з 1972 р. — Запорізька) Інституту археології АН УРСР на чолі з В. І. Бідзілею, досліджувала поховальні пам'ятки в зоні меліоративного будівництва. Її співробітники¹ у 1970 і 1972 рр. на північ від с. Велика Білозерка² Запорізької обл. дослідили чотири кургани з похованнями скіфського часу.

Первинно, у звіті, досліджені пам'ятки було прив'язано до нині вже не існуючого радгоспу ім. Суворова, на землях якого розташовувались насипи. Згодом, на північній околиці Великої Білозерки, у різні роки було досліджено

ще низку курганів, які отримали назву за вказаним населеним пунктом. Надалі, розглядаючи окремі, найвиразніші, матеріали з робіт 1970 і 1972 рр., дослідники також іменували ці кургани просто за назвою села (Бідзиля и др. 1973, с. 261; Болтрик, Островерхов 1989, с. 25; Золото... 1991, кат. 130; Русяєва 1994, с. 104; Полин 2014, с. 428). Тому не порушуючи встановлену традицію, будемо й надалі іменувати ці комплекси як кургани біля с. Велика Білозерка. Єдине уточнення, яке слід зробити, це додати до назви кургану рік дослідження, оскільки у 1972 р. нумерацію курганів розпочали заново. Крім того, західніше цих курганів ще у 1963—1964 рр. експедиція Московського університету під проводом Б. М. Гракова розкопала два насипи (кургани 1 і 2), що також були прив'язані до Великої Білозерки (Кузнецова, Кузнецов 2005, с. 317).

Статтю присвячено лише матеріалам скіфського часу, а поховальні комплекси доби бронзи та середньовіччя залишені поза увагою. Загальну інформацію щодо культурної приналежності поховальних комплексів згаданих курганів зібрано в таблиці.

Основна частина матеріалів зберігається у Наукових фондах Інституту археології НАН України (колекції № 917 і 918). Вироби з дорогоцінного металу експонуються в Музеї історичних коштовностей України.

ТОПОГРАФІЯ ПАМ'ЯТОК

Досліджені кургани розташовані на степовому межиріччі, яке з півночі обмежується краєм плато над заплавою Дніпра, а із заходу та півдня — долиною річки Велика Білозерка (рис. 1). Два насипи, що прикрашали поле 4

1. У роботах брали участь Ю. В. Болтрик, В. Ю. Мурзін, В. В. Отрошенко та В. О. Томашевський.
2. На час розкопок ці землі належали Кам'янсько-Дніпровському р-ну, за сучасним поділом — Великобілозерському.

© Ю. В. БОЛТРИК, О. В. ШЕЛЕХАНЬ, 2020

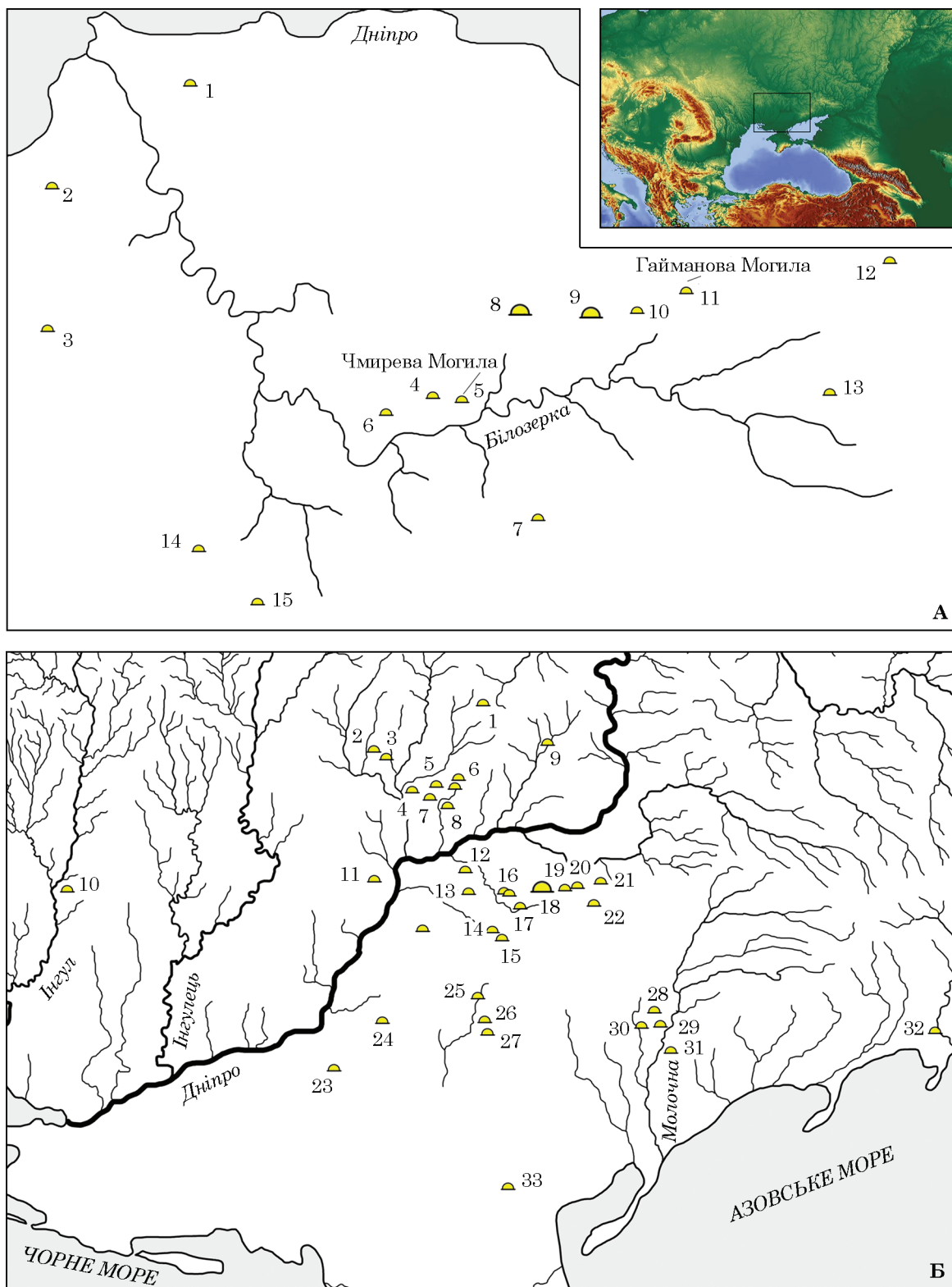


Рис. 1. Кургани біля с. Велика Білозерка на тлі основних курганных пам'яток Степу IV ст. до н. е. **А:** 1 — Кам'янка Дніпровська; 2 — Велика Знам'янка; 3 — Солоха; 4 — Орел; 5 — Чмирева Могила; 6 — Велика Цимбалка; 7 — Сахнова Могила; 8 — Велика Білозерка, кургани 1970/1 і 2/1970; 9 — Велика Білозерка, кургани 1—3/1972; 10 — Носаки; 11 — Гайманова Могила; 12 — Златопіль; 13 — Казенна Могила; 14 — Верхній Рогачик; 15 — Вишнева Могила; **Б:** 1 — Лугова Могила; 2 — Жовтокам'янка; 3 — Бабина Могила; 4 — Страшна Могила; 5 — Соболева Могила; 6 — Чоргомлик; 7 — Товста Могила; 8 — Дідова Могила; 9 — Гостра Томаківська Могила; 10 — Піски; 11 — Золота Балка; 12 — Велика Знам'янка; 13 — Солоха; 14 — Верхній Рогачик; 15 — Вишнева Могила; 16 — Орел; 17 — Чмирева Могила; 18 — Велика Білозерка, кургани 1970/1, 2/1970, 1/1972, 2/1972 і 3/1972; 19 — Носаки; 20 — Гайманова Могила; 22 — Казенна Могила; 23 — Вільна Україна; 24 — Братолобівський курган; 25 — Козел; 26 — Огуз; 27 — Діів курган; 28 — Ташенак; 29 — Мелітопольський курган; 30 — Шульгівка; 31 — Кара-Тюбе; 32 — Бердянський курган; 33 — Водославка

радгоспу ім. Суворова, стояли на відстані 300 м одне від одного, їх розкопали у 1970 р. Ще три насипи, які знаходилися на 6 км західніше, на полі 1, розкриті у 1972 р. Вони розташовувались між північним краєм с. Великої Білозерки та невеличким селом Цветкове, ближче до останнього.

На захід відомі кургани навколо Чмиревої Могили, а зі сходу до насипів розкопаних 1970 р. найближчою була відома розкопана курганна група Носаки¹, розташована на землях с. Балки. В цілому ж, поховальні пам'ятки межиріччя Дніпра та Білозерки, між селами Велика Білозерка та Балки, перебували в смузі напрямку заданого давнім битим шляхом, відомого як Старий Чумацькій, що був вірогідним відгалуженням Муравського (Болтрик 2015а, с. 26; рис. 1). Своєрідними дороговказами, що позначали крайні точки цієї ділянки виступали великі, практично однакові, насипи Чмиревої на заході та Гайманової Могили на сході. Далі від Чмиревої Могили в субзахідному напрямку височили найбільші кургани лівобережної частини Золотого поясу Скіфії: Велика Цимбалка (5 км), а за долиною Білозерки — Лемешева Могила (18 км) та за 28 км — Солоха (Отрощенко, Болтрик 1982, с. 42).

1. На старих топографічних картах цю групу позначено, як Рясні Могили.

МАТЕРІАЛИ

Курган 2/1970. Курганний насип (рис. 2; півсферичної форми) був розораний, уціліла висота 0,4 м і діаметр 20 м. Під курганом виявлено два поховання скіфського часу та кільцевий рів діаметром 15,5 м, шириною 1,0—1,2 м і глибиною 0,4—0,7 м. У західній частині рову зафіксовано кістки великої худоби.

Поховання 1. Основне поховання (№ 1) знаходилось по центру кургану. Здійснене у підбійній могилі. На глибині 2 м від центрального репера у вхідній ямі, вздовж її південної стінки, була зафіксована сходинка шириною 0,2 м. Поховальна камера овальної форми і розміром 3,8 × 1,4 м споруджена під довгою північною стінкою. Вхідна яма та поховальна камера орієнтовані довгою віссю за лінією північний схід—південний захід. Підлога камери знаходилась на рівні 2,4 м від давньої денної поверхні.

Поховання вщент пограбоване. Лише у вхідній ямі було виявлено фрагменти скелету людини та уламок чорнолакової посудинки. Судячи з невеликого фрагменту це формоване вінце канфару діаметром 9 см, плавно відігнуте назовні. У північно-східному куті могили зафіксовано кістки коня, що, напевно, лишилися від заупокійної трапези (рис. 3: 1).

Поховання 2. Бічна могила, що, вірогідно супроводжувала основну, була влаштована па-

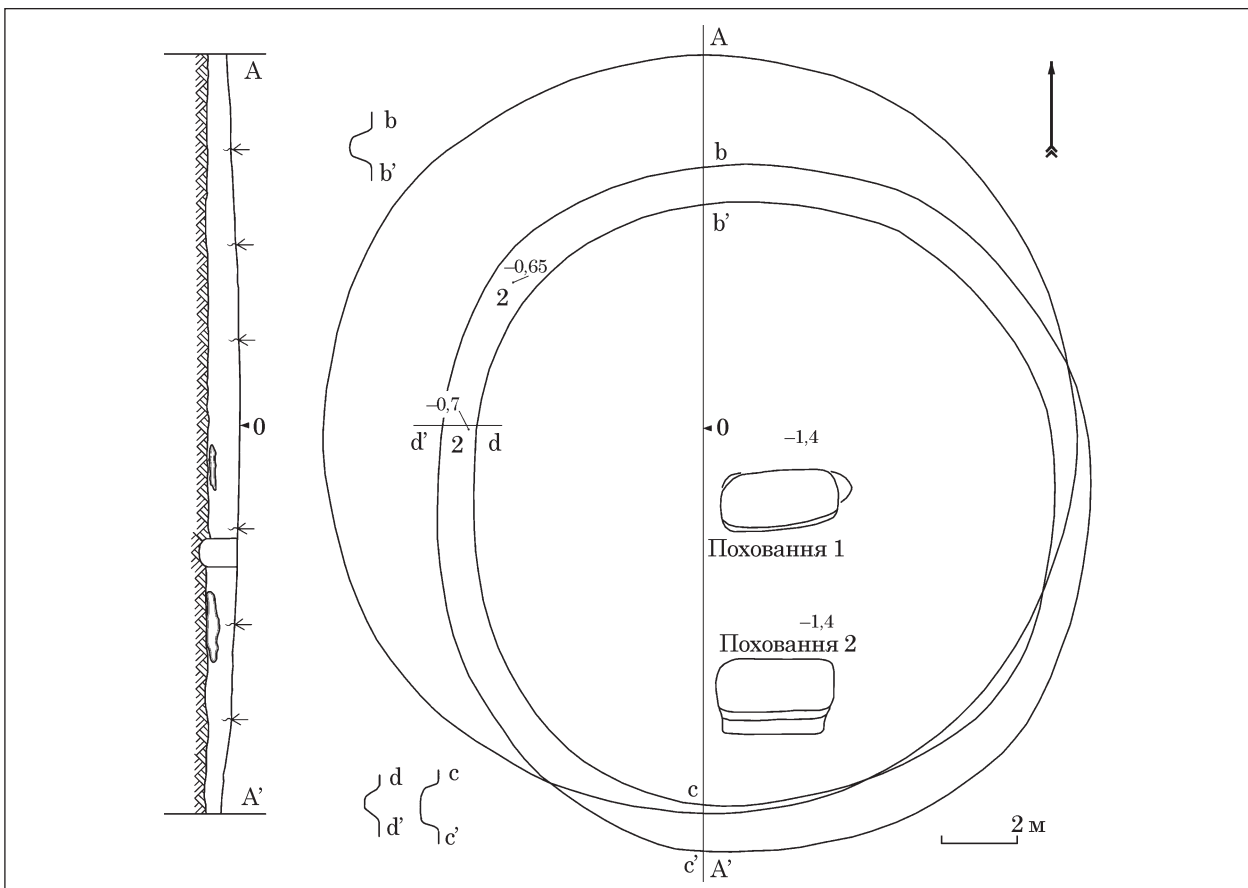


Рис. 2. Курган 2/1970, план і перетин

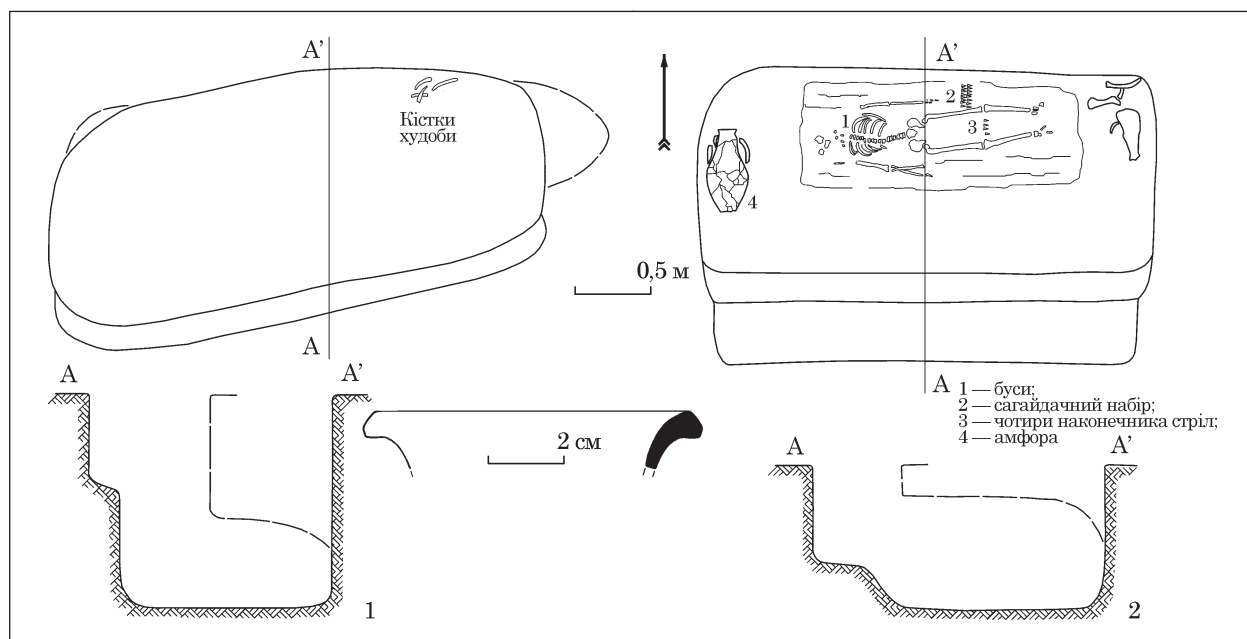


Рис. 3. Курган 2/1970. 1 — поховання 1; 2 — поховання 2

ралельно до першої, на відстані 6 м на південь від центру насипу. Поховання представлено підбійною могилою. Вхідна яма розміром 2,76 × 0,58 м, на глибині 2,04 м від нуля вздовж південної стінки вхідної ями зафіксовано сходинку шириною 0,4 м. Поховальна камера прямокутної форми із заокругленими кутами споруджена під довгою північною стінкою вхідної ями. Вхідна яма та поховальна камера орієнтовані довгою віссю за лінією захід—схід.

Скелет особи молодого віку лежав під північною стінкою на спині у випростаній позі, головою на захід. Поховання не було пограбоване, хоча череп був повністю зруйнований внаслідок обвалу склепіння камери (Бидзиля, Болтрик 1972, щоденник 2, с. 5). Під кістками простежувалась підстилка з органічного матеріалу. В районі черепа виявлено п'ять пастових та одна скляна бусина. Біля лівого коліна лежав сагайдачний набір, що складався зі 116 наконечників стріл. Над наконечниками простежено прошарок зотлілої шкіри, що, напевно лишився від горита чи сагайдака. У деяких екземплярів у втулці простежувалось дерев'яне древко, що завдяки окислам збереглося на довжині 2—3 см. Ще чотири¹ наконечники знаходились між ніг похованого у районі колін. За головою мерця, під західною стінкою, лежала амфора, а в його ногах — рештки поминальної трапези (ребра, лопатка та стегно коня; рис. 3: 2).

Опис знахідок. Наконечники стріл (до нашого часу збереглись лише 112 екземплярів; рис. 4: 1—112).

1. Так само, чотири наконечники зображено між ніг скелету на польовому кресленні, хоча в щоденнику згадується знахідка лише трьох наконечників (Бидзиля, Болтрик 1972, щоденник 2, с. 6).

Загальний список комплексів, досліджених у 1970 і 1972 рр. біля с. Велика Білозерка

Рік розкопок	Курган, №	Поховання, №	Культурна приналежність
1970	1	1	Зрубна культура
»	»	2	Середньовічний кочовик
»	»	3	Зрубна культура
»	»	4	Те саме
»	»	5	» »
»	»	6	» »
»	»	7	?
»	2	1	Скіфська культура
»	»	2	Те саме
1972	1	1	Зрубна культура
»	»	2	Те саме
»	»	3	» »
»	»	4	» »
»	»	5	» »
»	»	6	Скіфська культура
»	»	7	Зрубна культура
»	»	8	Те саме
»	2	1	?
»	»	2	?
»	»	3	Скіфська культура
»	»	4	?
»	»	5	?
»	3	1	Середньовічний кочовик
»	»	2	Скіфська культура

Більшість, 68 екземплярів, складають тригранні пірамідальні наконечники з прихованою втулкою, з ледь опущеними гранями та П-подібними ложками в основі (рис. 4: 1—68). Висота їх становить 25—30 мм, ширина в ос-

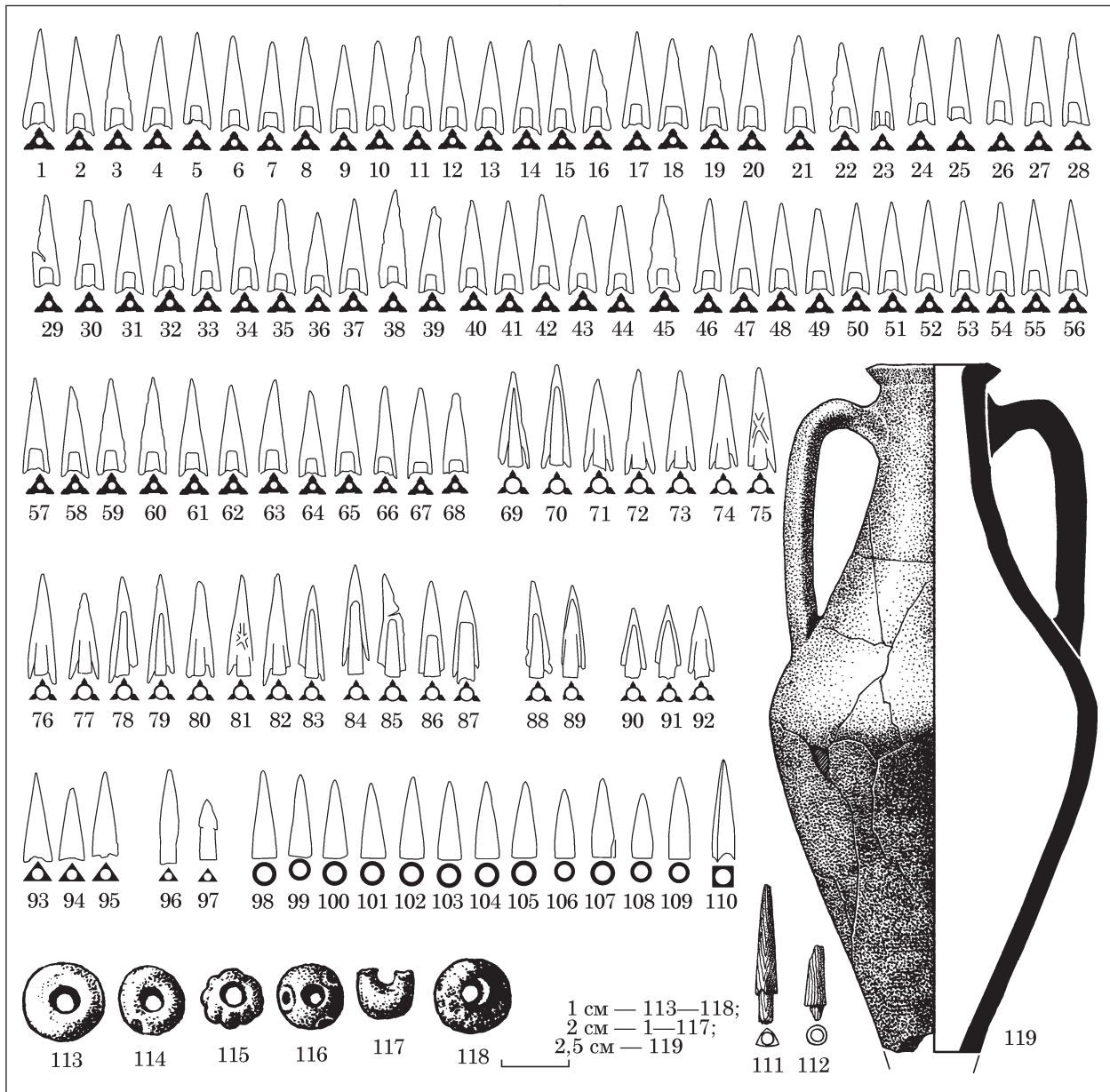


Рис. 4. Курган 2/1970, матеріали з поховання 2: 1—112 — наконечники стріл; 113—118 — буси; 119 — амфора

нові — 8—9 мм, діаметр втулки не перевищує 3 мм. Такі вироби А. І. Мелюкова відносила до четвертої хронологічної групи. Дослідниця зазначала, що вони переважали у сагайдачних наборах Солохи, Огузу та Чортомлика (Мелюкова 1964, с. 25).

У значно меншій кількості, 15 екземплярів, присутні трилопатеві наконечники стріл з трикутною голівкою, прихованою втулкою та опущеними лопатями, що утворюють шипи (рис. 4: 69—83). На двох із них простежуються литі хрестоподібні мітки: в одному випадку з чотирма променями у вигляді косоного хреста, в іншому — з п'ятьма променями. Параметри цих виробів коливаються у межах 26—32 мм висоти і 8—9 мм ширини. Згідно спостережень А. І. Мелюкової, такі екземпляри також притаманні комплексам четвертої хронологічної гру-

пи, де вони були поширені у незначному числі (Мелюкова 1964, с. 29). Хоча аналогічні трилопатеві наконечники широко представлені, наприклад, у сагайдачному наборі з Корніївки, к. 2, п. 2, датованого за знахідкою гераклейських амфор більш раннім часом, а саме середньою — третьою чвертю V ст. до н. е. (Ковалев, Полин 1991, с. 51; рис. 6).

Також тут знайдено дев'ять трилопатевих наконечників з трикутною голівкою, у яких лопаті зрізані вище основи втулки (рис. 4: 84—92). Їх розміри аналогічні до розмірів зразків попередньої групи. Серед них вирізняються три зразки меншого розміру, висотою 22—23 мм, які, напевно, були сточені.

Інші типи представлені поодинокими знахідками. Це стосується трьох тригранних наконечників пірамідальної форми з прихованою

втулкою (рис. 4: 93—95) та двох тригранних наконечників з виділеною втулкою (рис. 4: 96—97). Останні вирізняються значним ступенем спрацьованості.

Також до сагайдачного набору входило 13 рогових наконечників (рис. 4: 98—110). Дванадцять екземплярів мають конічну форму із пласкою основою, діаметр біля 6 мм та висоту від 19 до 26 мм. Їх абрис варіюється з оглядом на те, що кожен виготовлявся окремо і легко спрацьовувався. За спостереженням Є. В. Черненка аналогічні наконечники з Товстої Могили були виготовлені на токарному станку (Черненко 1975, с. 154). Ще один роговий наконечник висотою 29 мм мав пірамідальну форму із опущеними гранями, що утворювали шипи. Така риса, ймовірно, наслідувала шипи тригранних бронзових виробів.

Рогові наконечники, хоча й в обмеженій кількості, стабільно присутні у сагайдачних наборах протягом всього скіфського часу попри загальне домінування бронзових виробів. Відмічається, що у IV ст. до н. е. вони у більшій мірі зустрічаються в похованнях Степу (Євдокимов та ін. 2012, с. 81—82). Зазначимо, що їх форма практично не змінювалась з ранньоскіфського часу. Напевно, що цьому сприяли простота у виготовленні та доступність сировини.

Цікава картина була простежена у Центральній могилі Бердянського кургану (перша третина IV ст. до н. е.). Майже у кожному з одинадцяти сагайдачних наборів кілька екземплярів були роговими. А набір 9 був повністю укомплектований роговими наконечниками, що досі є унікальним випадком. Абсолютно всі вони конічні, близько трьох четвертей виробів мають шипи в основі. Серія таких знахідок з Бердянського кургану є найбільшою серед скіфських старожитностей (Мурзін, Фіалко 1998, с. 103—104). Крім того рогові наконечники в невеликій кількості зустрічаються у багатьох показових комплексах, таких як Товста Могила (Черненко 1975, с. 154), Мала Лепетиха, к. 10, п. 4 (Євдокимов та ін. 2012, с. 81), Золота Балка, к. 13, п. 7 (Полин 2014, с. 82) тощо.

Досить рідкісною знахідкою є два екземпляри дерев'яних наконечників стріл (рис. 4: 111—112). Один виріб тригранний в основі, але із конічним вістрям, діаметром 6 мм і висотою 34 мм. Другий — фрагментований, конічної форми, діаметром 6 мм і висотою 19 мм. Можливо своєю формою вони імітували більш поширені бронзові та рогові наконечники.

Подібних знахідок відомо небагато. Вперше вони були зафіксовані ще на початку XX сторіччя в кургані 4 могильника Скоробір (Городцов 1909, с. 141) та в кургані 1 біля с. Волоське (Макаренко 1911, с. 82). Зазвичай схожі вироби трактують як черешкові наконечники. Але заслуговує на увагу спостереження В. О. Городцова, котрий писав, що знахідки зі Ско-

робору «вирізані просто на древках на зразок бронзових». Оpubлікований малюнок засвідчує, що скоріш за все це дійсно так, адже нижче голівки зберігся доволі довгий та прямий стрижень древка¹ (Шрамко 1987, рис. 69: 14). Інший приклад суцільно дерев'яної стріли, у якої вирізане вістря імітує бронзовий наконечник — з кургану 13, поховання 2 групи БОФ (Богданівська збагачувальна фабрика) біля м. Орджонікідзе (Черненко 1981, с. 103). Тому надалі, згадуючи про наявність черешка, зазначимо, що це доволі умовно, оскільки через часткову збереженість органічних виробів не можна впевнено говорити чи є нижня частина фрагментом древка, чи дійсно черешком.

За останні десятиліття перелік знахідок дерев'яних наконечників не надто розширився. Наприклад, три зразки відомі зі Львова, к. 18, п. 2. Всі вони тригранної форми, з шипами в основі. Один з них доволі крупний, 44 мм висотою (Кубышев и др. 1982, с. 143; рис. 13, 5—7). Одразу 17 аналогічних екземплярів зафіксовано у наборі разом з 96 бронзовими зразками у комплексі Дніпрорудне, к. 6, п. 2 (Кузнецова, Кузнецов 2005, с. 324).

Відомі й втульчасті дерев'яні наконечники. Зокрема, одинадцять таких виробів видовжено-конічної форми походить з Іллінки, к. 4, п. 3 (Плешивенко 1991, с. 65). Дві знахідки відомо з Малої Лепетихи, к. 10, п. 4 (Євдокимов та ін. 2012, с. 82). Зустрічаються вони й у Лісостепу, наприклад, чотиригранні зразки у згаданому вище кургані 4 могильника Скоробір (Шрамко 1987, рис. 69: 12, 13).

Наведені приклади наштотують на думку, що стріли без металевих наконечників мали бути у вжитку у набагато більшому обсязі, ніж нам про це відомо. Вони зберігаються до нашого часу лише завдяки збігу певних обставин, зокрема за умови консервації у окислах бронзи або завдяки падінням на них глиняних склепінь камери, що ізолювали дерево від дій води та повітря. Приклади комплектації одного сагайдачного набору стрілами із настільки різними наконечниками може свідчити про варіативність застосування стрілецької зброї у полюванні та в бою. Огляд комплексів засвідчує, що дерев'яні та рогові наконечники зустрічаються у могилах із представницьким воїнським інвентарем.

Загалом, представлений сагайдачний набір відповідає старожитностям першої половини IV ст. до н. е.

Намісто (рис. 4: 113—118). Одна бусина циліндричної форми, виготовлена із жовтої пасти. Діаметр 11,5 мм, висота — 6 мм. Одна бусина глазчаста, циліндричної форми, виготовлена із жовтої пасти. Діаметр 10 мм, висота — 8 мм. Одна бусина циліндричної форми, виготовлена

1. Тільки у такому разі доречніше було б говорити не «наконечник», а «вістря».

із блакитного скла, з вертикальними насічками. Діаметр 9 мм, висота — 5 мм. Одна бусина глазчаста, циліндричної форми, виготовлена із блакитної пасти. Діаметр 10 мм, висота — 6 мм. Одна бусина фрагментована, глазчаста розплескано — сферичної форми, виготовлена із жовтої пасти. Діаметр 8 мм, висота — 9 мм. Загалом, представлений набір бус типовий для пам'яток Північного Причорномор'я VI—IV ст. до н. е. (Алексеева 1975, с. 55).

Амфора з відбитою ніжкою, діаметр горла — 10 см, висота — 53 см, найбільший діаметр туба — 25 см (рис. 4: 119). Згідно параметрів та абрису, відноситься до кола фасоських виробів кінечно-біконічного типу біконічного варіанту за С. Ю. Монаховим (Монахов 2003, с. 66—68; табл. 42: 1; 43: 2, 5). Подібні вироби відомі, наприклад, з Бердянського кургану кінця першої — початку другої чверті IV ст. до н. е. (Болтрик та ін. 1994, с. 154).

Підбиваючи підсумок, зазначимо, що за сагайдачним набором та амфорою, цей комплекс належить до першої третини IV ст. до н. е. Проста поховальна конструкція обох могил у вигляді підбою не суперечить цьому висновку.

Курган 1/1972. Розташовувався посередині поля 1 радгоспу ім. Суворова, на відстані 0,5 км від повороту з дороги Велика Білозерка—Благовіщенка по напрямку на с. Цветкове.

Чорноземний курганний насип напівсферичної форми на час розкопок мав висоту 1 м і діаметр 28 м. Тут було зафіксовано п'ять поховань зрубної культури, два невизначені та одне поховання скіфського часу, з яким і був пов'язаний кільцевий рів. Останній мав у перетині напівкруглу форму, та перетини-проходи із заходу шириною 1 м та зі сходу шириною 0,8 м. Діаметр рову 24—25 м, ширина — 0,5—0,7, глибина — 0,5—0,8 м. Глиняний викид лежав півмісяцем на похованому ґрунті, лишаючи вільним південно-східний сектор кургану.

Первинний насип було споруджено за доби бронзи. Під насипом по лінії північний захід—південний схід було влаштовано сім поховань: № 1—5 і 7—8. За скіфського часу в центральну частину кургану було впущено поховання, що отримало номер 6, досипано насип і викопано рів. Останній при цьому частково зруйнував поховання 7. Не виключено, що скіфська катакомба також зруйнувала раніше поховання в центральній частині кургану (рис. 5; 6).

У східній частині рову, по обидві сторони від перемички зафіксовано тризну у вигляді фрагментів амфор. Один з фрагментів, частина горла, мав яскраву червону фарбу, вірогідно, залишки діпінті.

Цікавий факт поховання собаки, яке влаштували у ровику біля західної перемички. На користь того, що скелетні рештки можна трактувати саме як поховання, а не рештки тризни, свідчить те, що кістки лежали в анатомічному

порядку. Собаку поклали на лівому боці, головою на північ, в бік перемички (рис. 6: 2).

За відсутності кісткових решток, можна приблизно встановити лише зріст пса за кресленням. На ньому довжина стегнової кістки становить близько 17 см. Отже, за коефіцієнтом Куделка у холці він мав висоту близько півметра, що відповідає середнім показникам того часу (Koudelka 1885; Журавлев и др. 2016, с. 34). Не суперечить цьому і ймовірна довжина черепу в межах 15—20 см (Цалкин 1960, с. 61).

Захоронення собак є досить нечисленними для скіфських поховальних комплексів (Шульц 1953, с. 63; Синика, 2006, с. 58—59). Проте, згадаймо факт знахідки «кісток та черепу собаки» в сусідній Малій Цимбалці. Там їх поклали в поховальну камеру неподалік від входу, разом із тридцятьма однаковими щелепами якихось тварин, нанизаних на ремінь (Алексеев, 1995, с. 53). Це перегукується з інформацією В. С. Ольховського, який налічував у комплексах Степу лише п'ять подібних випадків, хоча всі вони були здійснені не у рові, а у катакомбах чи їх вхідних ямах. Натомість, у ровах зазвичай фіксуються розрізнені скелетні рештки худоби, які лишались після поминальної трапези (Ольховский 1991, с. 118, 130). Як виключний випадок можна також згадати захоронення двох коней у рові кургану Жовтокама'янка (Мозолевский 1982, с. 187).

Відомі поховання псів і у лісостепу. У дослідженому нещодавно кургані 2 групи 2 в урочищі Розрита Могила кістяк собаки було зафіксовано у заповненні поховання 1. Хоча у цьому випадку не виключено, що пса було поховано значно пізніше за пограбування могили (Гречко, Каравайко 2016, с. 25—28). У зв'язку з цим можна згадати, що жертви собак відомі й на поселенських пам'ятках, зокрема на Західному Більському городищі (Shramko 2015, р. 47).

Під східною полою кургану, напроти перемички у рові, розчищено три кінські черепи та скупчення розрізаних кісток, що залягали на ділянці розміром 1,7 × 1,2 м. Напевно, що це рештки тризни скіфського часу (див. наприклад: Ильинская, Тереножкин 1983, с. 122; Ольховский 1991, с. 124, 130).

Знахідки кінських черепів у ровах також є традиційною рисою поминальних звичаїв скіфів. Можна для прикладу згадати, що найбільша їх кількість була виявлена у рові Товстої Могили. За різними підрахунками їх кількість становила 35 або майже 50 особин (Ольховский 1991, 130). По три кінські черепи було виявлено у ровах таких пам'яток, як Пласка Могила (Болтрик, Савовский 1991, с. 98) та Соболева Могила (Мозолевский, Полин 2005, с. 150).

Не можна не відзначити розподіл знахідок жертвних тварин під курганом — рештки коней зафіксовано зі східної сторони, а скелет

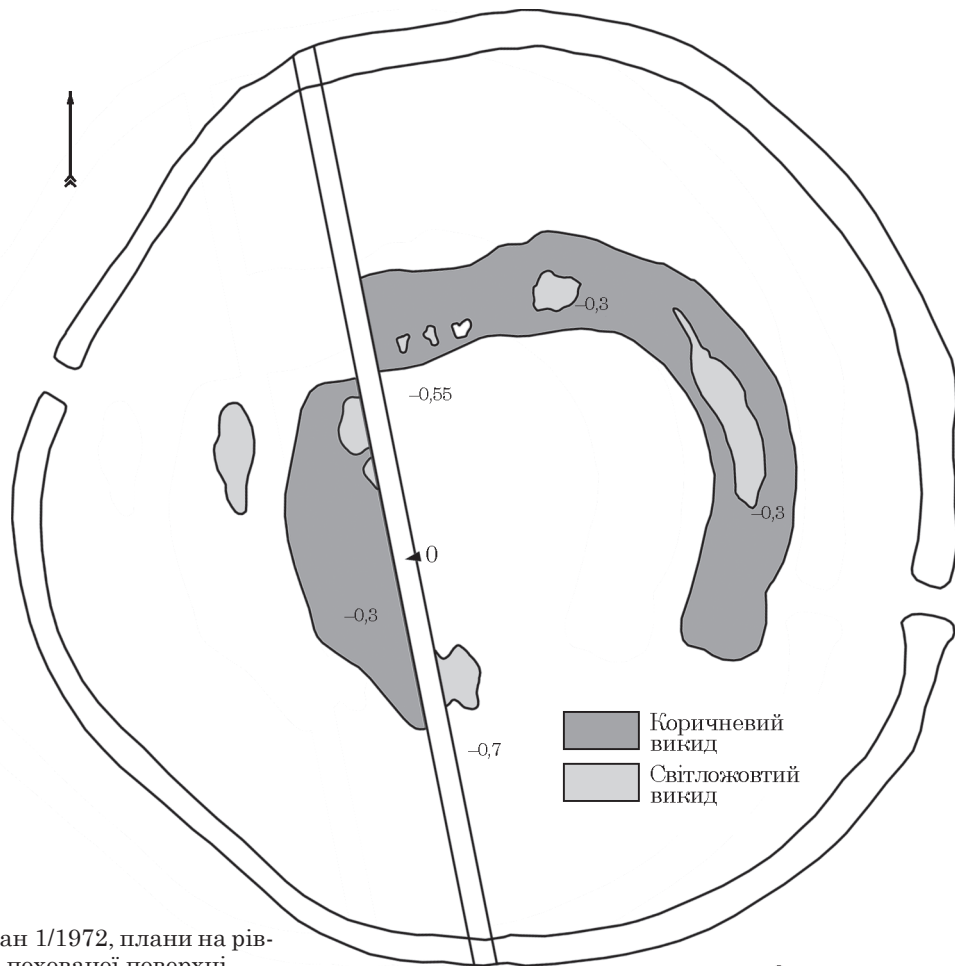
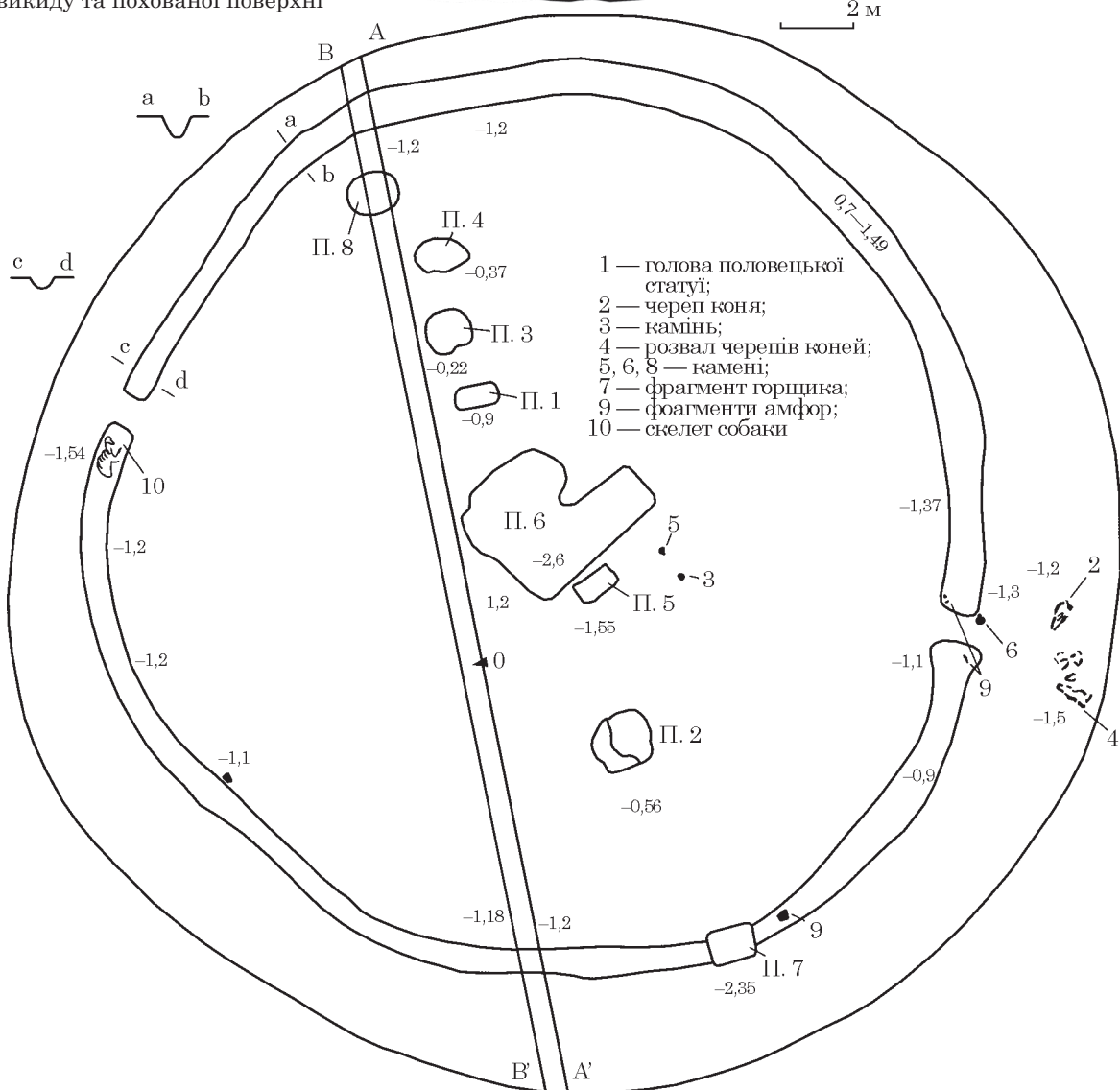


Рис. 5. Курган 1/1972, плани на рівні викиду та похованої поверхні



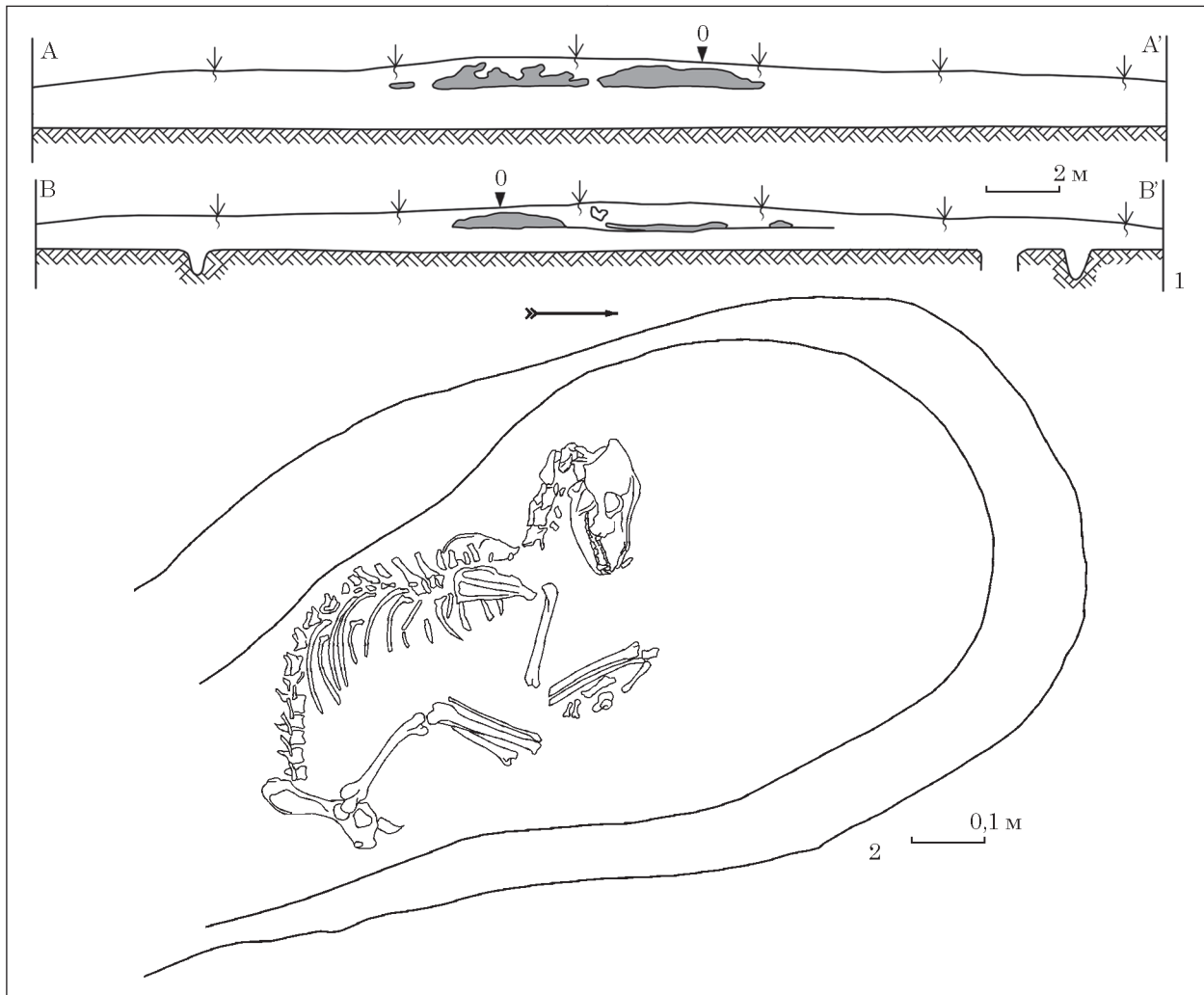


Рис. 6. Курган 1/1972: 1 — бровки; 2 — поховання пса у рові

пса — із західної. Дослідники зазначають, що зазвичай у скіфських курганах сліди тризни концентруються біля західної перемички. Це пов'язується із поганським світоглядом, коли захід сонця асоціювався зі смертю, а душа померлого відправлялась до потойбічного світу саме у цьому напрямку (Винокуров 2016, с. 215; Скорий, Хохоровски 2018, с. 131—132). З іншого боку, кінські жертви зі східної частини кургану можуть позначати якісь ритуали пов'язані з солярним культом (див. напр.: Кузьміна 1977, с. 99; Болтрик, Фиалко 2005, с. 14).

Тож, не буде перебільшенням припускати, що у даному випадку похований чи принесений у жертву пес мав виконувати роль провідника у потойбічний світ (Берестнев 1999, с. 45—46; Галанина, Лесков 2015, с. 114; Гречко, Каравайко 2016, с. 28). З іншого боку, можливо, що цю функцію виконував кінь, а пес в свою чергу охороняв межу між світом мертвих і світом живих. При чому, не виключено, що охороняти він мав живих від похованого в кургані небіжчика. Подібну, хоча й дещо віддалену аналогію, можемо навести з грецької міфології. Маємо на увазі триголового пса Цербера, що охороняв

вихід з Аїда (Бессонова 1983, с. 61—62; Клейн 2010, с. 236—237).

Відомі й інші приклади використання собаки в поховальній церемонії, пов'язані з так званими ритуальними норами або лазами. Так, під курганом біля с. Луганське Запорізької обл. на вході лазу довжиною 6 м лежав скелет пса. В лазі кургану 4 біля с. Пришиб знайдено виліплене з глини скульптурне зображення голови хижої тварини, що нагадує вовка чи лисицю (а може собаку?). У насипу кургану Лугова Могила (Олександропіль) у 1852 р. було знайдено фігуру собаки, вирубану з черепашкового вапняку (Болтрик 2007, с. 53).

Поховання 6 (рис. 7) впущене до центру кургану. Стінки вхідної ями значною мірою оплили, в плані її пляма мала грушоподібну форму, тож її первинні контури чітко окреслилися лише в придонній частині. Яма мала форму прямокутника, орієнтованого довгою віссю за лінією південний захід—північний схід. Розміри на рівні дна наступні: ширина — 1,6—1,9 м, довжина — 3,1, глибина — від 5,1 м у південно-східному куті до 5,5 м біля входу в поховальну камеру. У південно-східному куті, під короткою стінкою

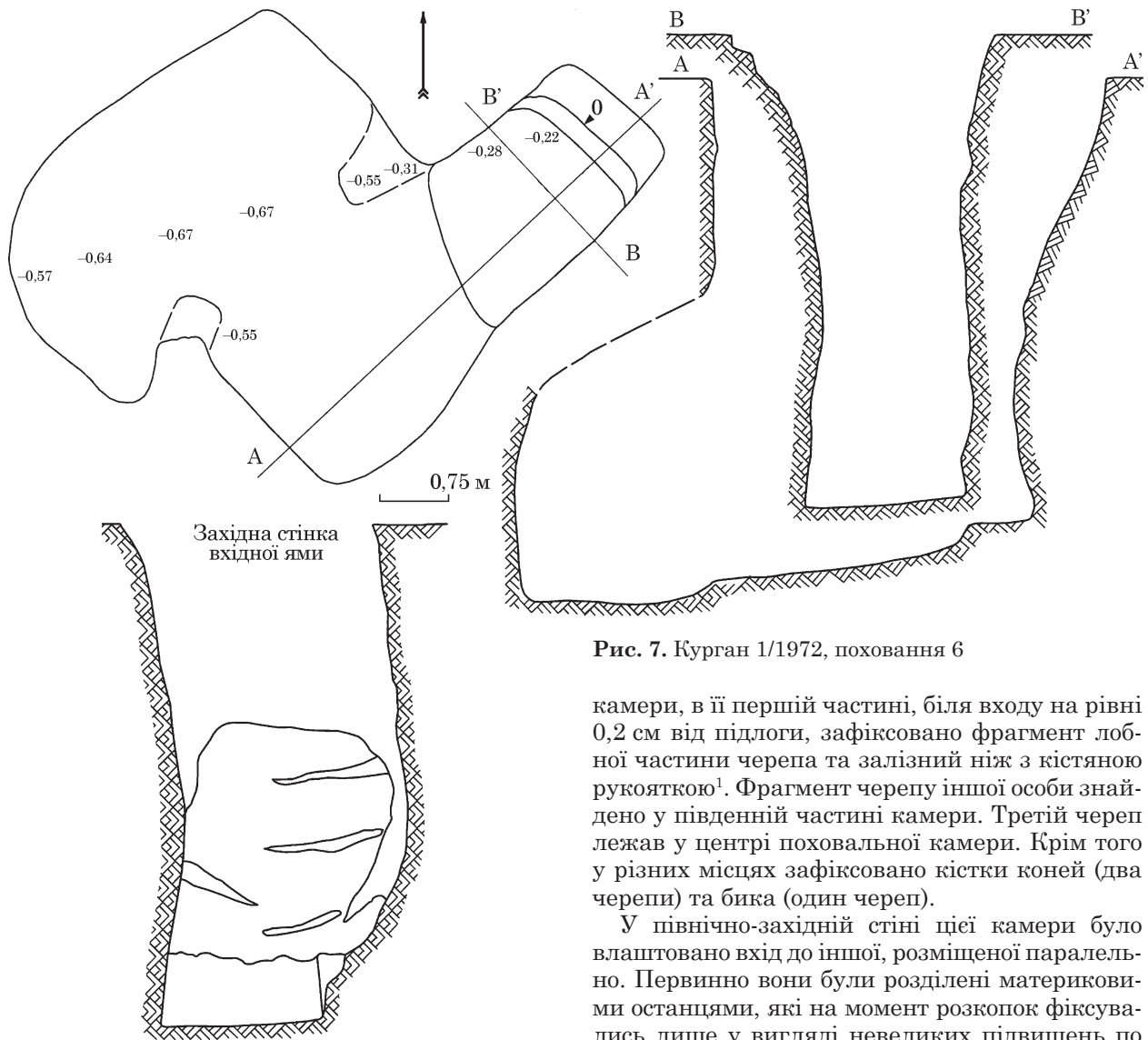


Рис. 7. Курган 1/1972, поховання 6

була залишена материкова сходинка шириною 0,7 м і висотою 0,2 м. Вхід до камери влаштовано під південно-західною частиною вхідної ями.

У заповненні вхідної ями, у північно-західному куті на глибині 4,5 м від верхівки кургану зафіксовано череп коня, що лежав мордою донизу, тім'ям на схід. У центрі ями, на глибині 6 м від верхівки кургану знайдено фрагмент ніжки амфори. Крім того, у заповненні, починаючи від самого верху, зустрічались перевідкладені уламки ліпного посуду зрубної культури та окремі людські кістки.

Поховальна камера складається із двох частин. Перша — прямокутної форми, розміром 2,5 × 2,8 м, орієнтована довгою віссю за лінією північний схід — південний захід. Склепіння повністю обвалене, стінки збереглися на висоту не більше ніж на 0,5 м від підлоги.

Поховання вщент пограбоване і, з огляду на перекопи і запливи, неодноразово. Судячи із залишків кісток, можна припускати, що тут було поховано принаймні троє людей. У заповненні

камери, в її першій частині, біля входу на рівні 0,2 см від підлоги, зафіксовано фрагмент лобної частини черепа та залізний ніж з кістяною рукояткою¹. Фрагмент черепа іншої особи знайдено у південній частині камери. Третій череп лежав у центрі поховальної камери. Крім того у різних місцях зафіксовано кістки коней (два черепи) та бика (один череп).

У північно-західній стіні цієї камери було влаштовано вхід до іншої, розміщеної паралельно. Первинно вони були розділені материковими останцями, які на момент розкопок фіксувались лише у вигляді невеликих підвищень по бокам від входу. Ця частина теж має обвалене склепіння, прямокутну в плані форму, витягнуту за лінією північний схід—південний захід, але вона дещо більша — її розміри становлять 4,4 × 2,4 м. Жодної знахідки тут не виявлено.

Судячи з типу поховальної споруди та решток тризни, можна лише відзначити, що колективне поховання 6 належить до горизонту пам'яток Скіфії V—IV ст. до н. е.

Курган № 2/1972. Знаходився за 300 м на південний захід від кургану 1/1972.

Курганний насип напівсферичної форми на час розкопок мав висоту 1,7 м і діаметр біля 25 м (рис. 8). Хоча він не розорювався, натомість був ушкоджений бліндажем та окопами Другої світової війни. Під насипом, який було зведено в один прийом, зафіксовано п'ять поховань. Напевно, що всі вони належать до скіфського часу.

Поховання 3. Центральне поховання 3 (рис. 9) розташовувалось під центром кургану. Представлене бездромосною однокамерною ка-

1. Ніж згадується лише в тексті звіту, проте серед матеріалів він не зберігся, не відомий і на кресленнях.

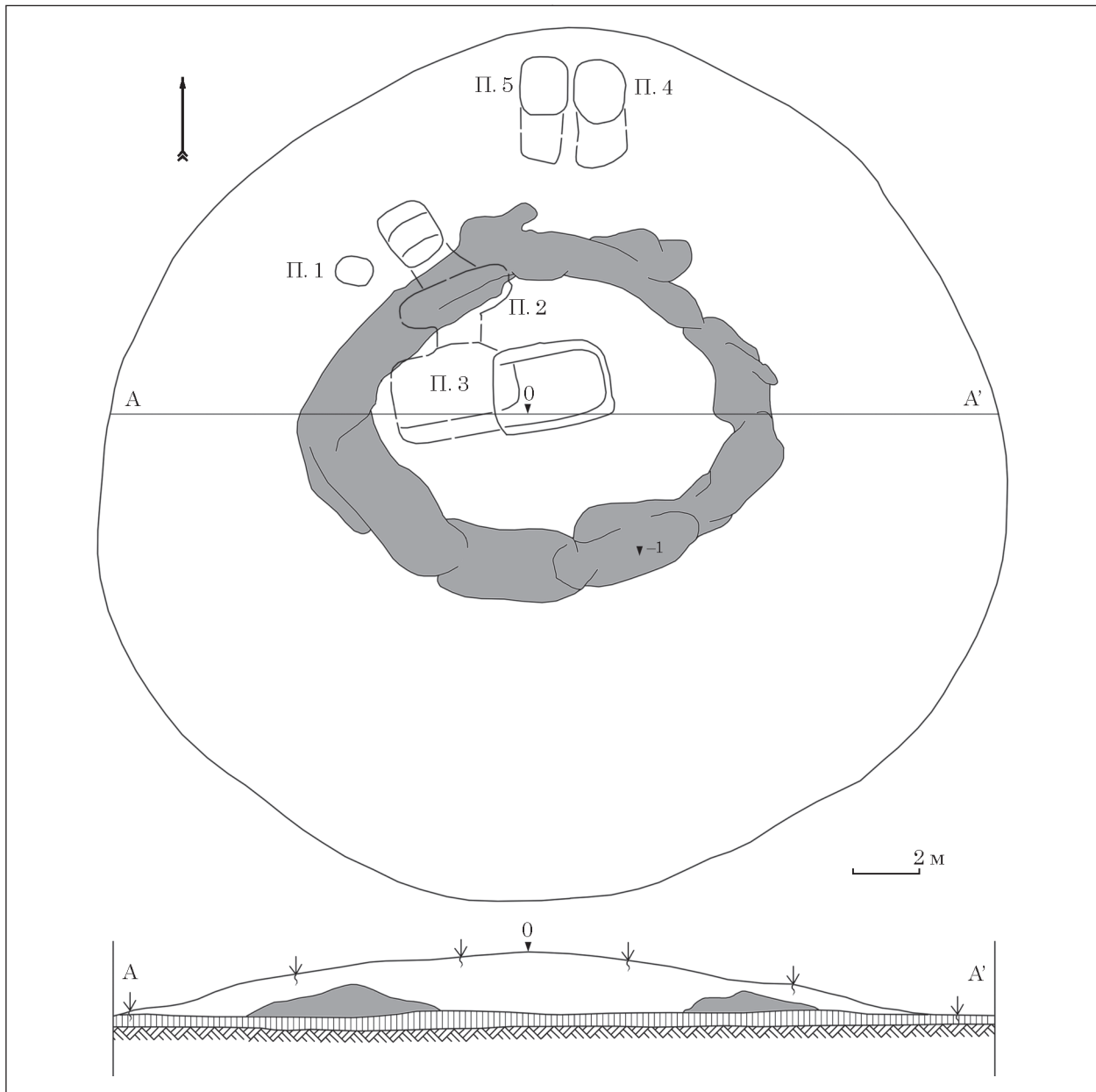


Рис. 8. Курган 2/1972, план і перетин

такомбою. Вхідна яма розміром $3,2 \times 2,5$ м мала форму овалу і була витягнута за лінією південний захід — північний схід. Її розміри по дну становлять $3,1 \times 1,7$ м. Зі сходу на захід у вхідній ямі простежено три уступи. Перший, шириною 0,9 м зафіксовано на глибині 2 м, від нього похила долівка спускалась до рівня 2,9 м, до другого похилого уступу шириною 0,8 м. Третій уступ шириною 1,2 м розташовувався на рівні 3,6 м від рівню материка і 6,7 м від нульового репера на вершині кургану.

У заповненні вхідної ями зустрінуті фрагменти двох чорнолакових посудинок та розрізнені залізні пластинки обладунку.

Чорнолаковий посуд представлено двома канфарами (рис. 10: 1—2). Обидва зразки виготовлені з добре відмудленої помаранчевої глини світлого відтінку, вкриті якісним блискучим ла-

ком із графітним блиском. Перший зразок, канфар класичної серії з формованим, плавно відігнутим назовні вінцем та приземкуватим, різко відділеним від горла гладким тулубом (ймовірний діаметр вінця і тулуба становить близько 12 см). На внутрішній поверхні денця, простежується штампований орнамент у вигляді подвійного кільця насічок. На одному з фрагментів фіксуються просвердлені отвори для ремонту (рис. 10: 1). Від другого зразку лишилось лише формоване порожнє вінце (рис. 10: 2).

Ці знахідки, судячи з графічної реконструкції, можна віднести до канфарів класичного типу. Сумарно, екземпляри подібного профілю відносяться до другої — третьої чверті IV ст. до н. е. (Рогов, Тункина 1998, с. 167; Егорова 2009, с. 26; 2017 с. 37; Полин 2014, с. 315). Відзначимо, що аналогічні канфари були зафіксовані у

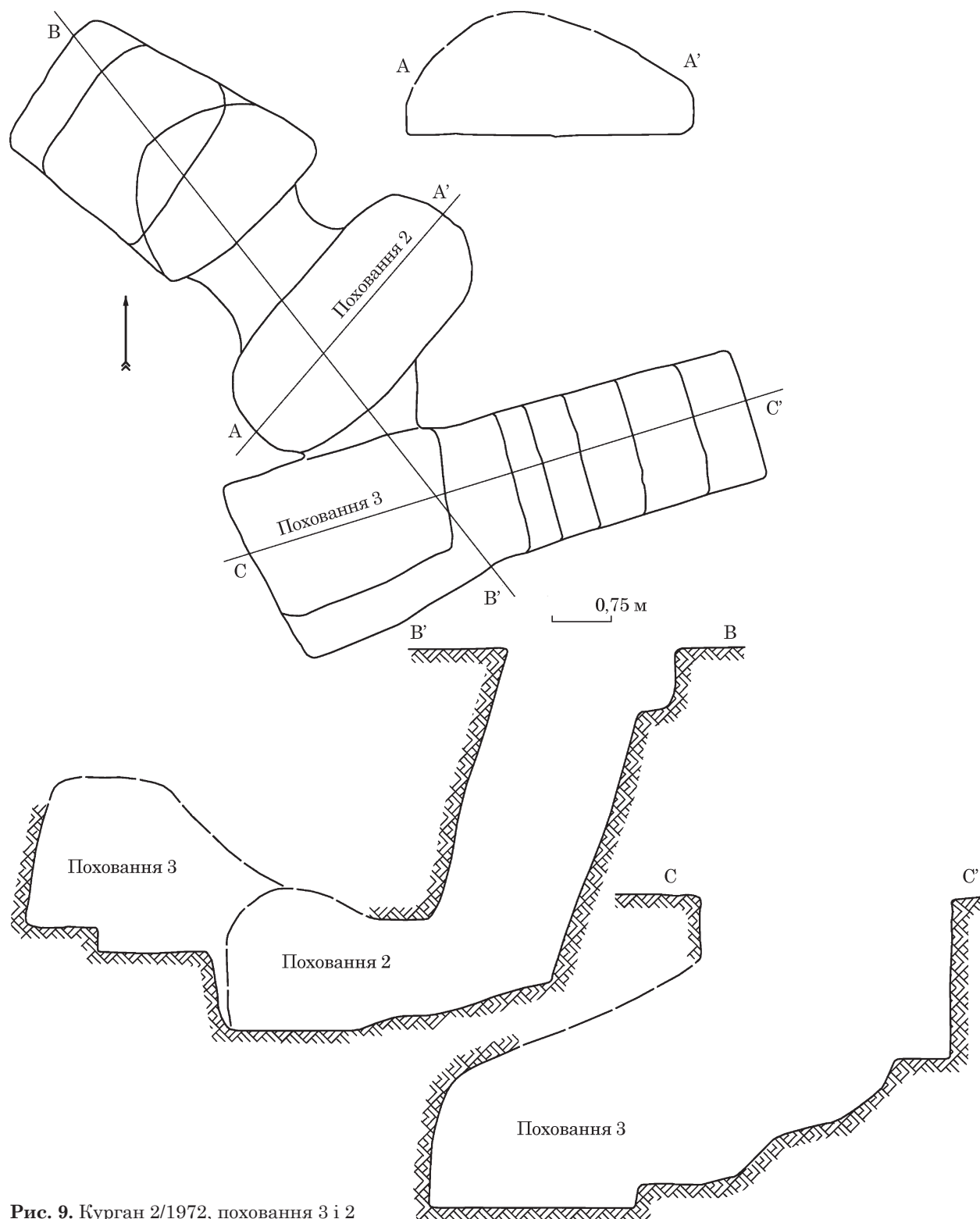


Рис. 9. Курган 2/1972, поховання 3 і 2

таких поховальних пам'яток, як Іллінка, к. 4, п. 2 (Плешивенко 1991, с. 63), Ковалівка V, к. 2, п. 2 (Ковпаненко, Бунятян 1978, с. 142), Великий Рогачик, к. 19, п. 1 (Болтрик, Фіалко 2010, с. 295—297) та багатьох інших. Уточнюють час серії цих канфарів близькі аналогії з Афінської агори, де подібні посудини датуються третьою чвертю IV ст. до н. е. (Sparkes, Talcott 1970; р. 122—123: N 696—704).

Вхідна яма та поховальна камера розташовані на одній вісі захід—схід. Поховальна камера трапецієподібної форми споруджена під короткою західною стінкою вхідної ями. Її довжина — 3,4 м, ширина коротших стінок становить 1,8 і 2,4 м. Склепіння камери обвалене, на момент розкопок його висота становила 2,2 м, а первинна, напевно, сягала близько 1,7—1,9 м. Дно зафіксовано на глибині 3,95 м від рівня материка.

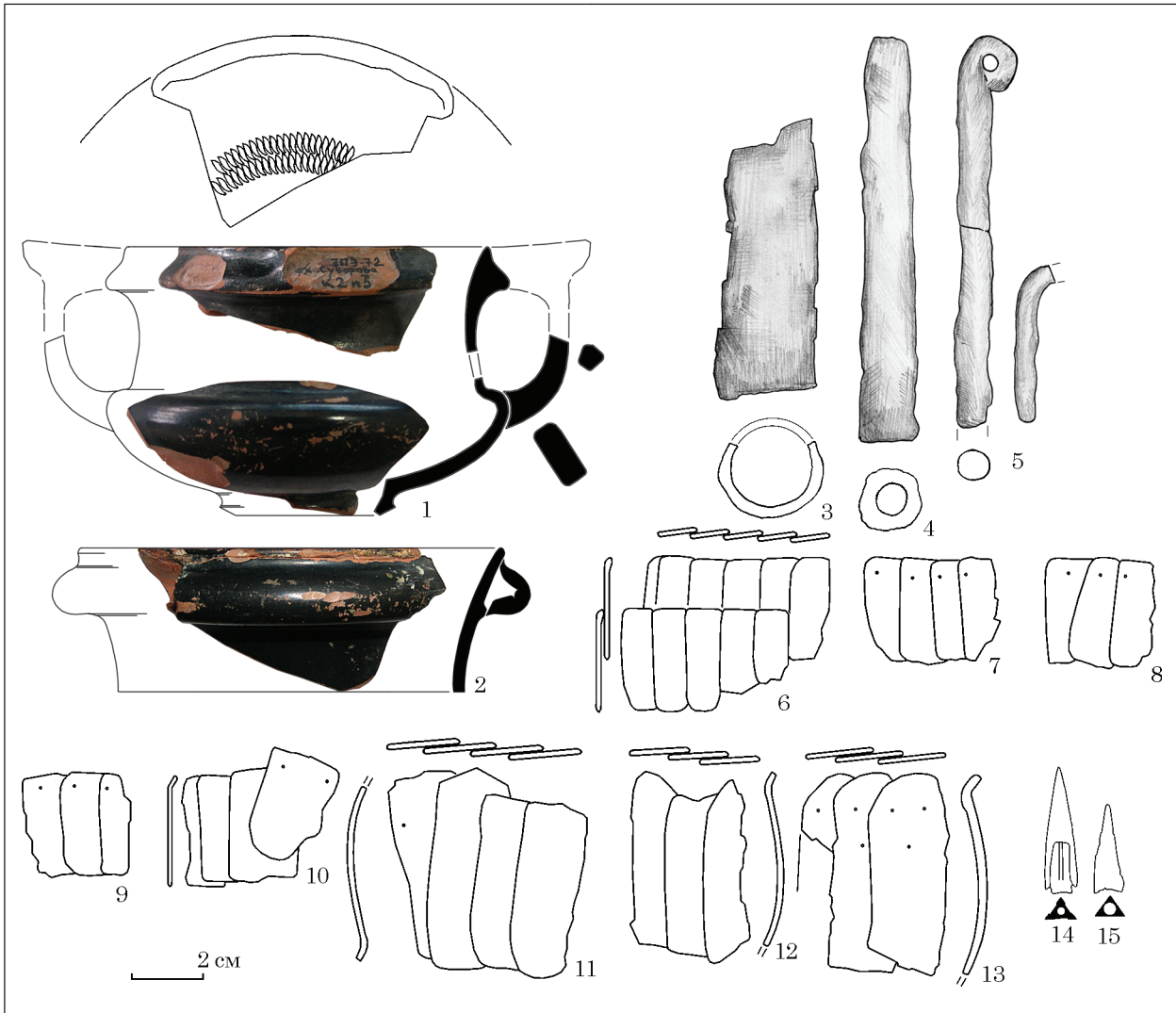


Рис. 10. Курган 2/1972, матеріали з поховання 3: 1—2 — фрагменти чорнолакових канфарів; 3 — втулка спи-са; 4 — вток дротика; 5 — фрагменти псалія; 6—13 — пластинки обладунку; 14—15 — наконечники стріл

З північної стінки камерихід, не виключено грабіжницький (?), вів з поховання 3 до камери поховання 2. Його розміри наступні: ширина 1,5 м, висота біля метра і довжина — 0,8 м.

Опис знахідок. Не зважаючи на тотальне пограбування, в могилі вціліла низка цікавих артефактів.

У північно-східному куті поховальної камери, вхідної ями, у перемішаному шарі ґрунту (вірогідний поворот грабіжницького ходу, що однією стороною тримався материкової стінки), знайдено золоті прикраси, що, напевно, належали костюму жінки. Вони можуть бути поділені на три групи: оздобу головного убору (довгі пластини), прикраси одягу (?), представлені дрібні чотирикутними й ажурними платівками та, врешті, окремо стоїть підвіска у вигляді голови жінки, яка могла бути центральним елементом намиста чи сережки. Також виявлено амфороподібні підвіски, що могли декорувати різні частини одягу.

Прикраси головного убору. Фрагмент довгої золоті пластинки оздоблено сценами протистояння міфічних поліморфних істот (рис. 11:

1). Його розміри: довжина — 60 мм, висота від 7 до 15 мм. Виріб масою 1,24 грами, виготовлений із золота 375°. Судячи з обрисів, пластинка була розміщена на куті головного убору і була обрізана по його контуру. Примітно, що тут простежується вторинне використання цієї оздобу: первинно пластинка мала прямокутну форму, але згодом була обрізана разом із частиною фігур, а отвори для кріплення зроблені безпосередньо на зображеннях.

На збереженій частині пластинки передано у профіль дві пари протиставлених потвор з тілом котячого хижака та крилами птаха. Фігури в парах торкаються одне одного передніми лапами. У істот, що відвернуті одна від одної, хвости сплетені у вісімку. У одного з персонажів (сфінкс?) зображена людська голова без деталізації рис обличчя. Інша постать має чітко виражені статеві ознаки — набряклі груди, характерні для ссавців у період вигодовування. Під ногами поліморфів розташовано дрібніші істоти. Це два їжаки (?), один з яких показаний доволі схематично, скарабей та коник у стриб-



Рис. 11. Курган 2/1972, матеріали з поховання 3: 1—4 — золоті платівки одягу; 5 — амфороподібні підвіски

ку (?) між передніми лапами лівої пари. Знизу вся композиція обмежена фризом з овів.

Загалом, пластинки із протиставленими поліморфами були зафіксовані серед матеріалів багатьох пам'яток IV ст. до н. е., таких як Товста Могила, Вільна Україна, к. 22, п. 1, Куль-Оба та інші. Утім, у цьому випадку маємо справу з більш складною композицією із залученням різнопланових персонажів. Відомо лише два комплекси, де зустрінуті аналогічні знахідки, які могли бути виготовлені за однією матрицею — з Водославки, к. 6 та з некрополя Вільна Україна (Червоний Перекоп 4), к. 22, п. 2. (Ліфантій 2018, с. 55).

На довшій пластинці з Водославки, к. 6 представлено пари протиставлених потвор, а під їх ногами аналогічним чином зображені їжаки (?) та коник. Подібність проявляється навіть у таких деталях, як набрякли груди у одного з монстрів. Разом з тим, знахідки з Водославки у більшій мірі зберегли свою форму. Згідно цього можемо бачити, що тут, поліморфи представ-

лені доволі різноманітними істотами, а між їхніми головами нанесено восьмипроменеві зірки. Датовано цей курган третьою чвертю IV ст. до н. е. (Ліфантій 2015, с. 74). Одразу чотири аналогічні пластинки з Вільної України, к. 22, п. 2 добре зберегли свою форму. На них поміщено три пари поліморфних істот, додатково, окрім коників та їжаків тут зафіксовано зображення скарабея (Лесков та ін. 1970, с. 33).

Дослідники по різному інтерпретують образи комах на золотих пластинках. Їх можуть

пов'язувати з сюжетом смерті та воскресіння (Раевский 2006, с. 486) чи з образом світового дерева (Ліфантій 2015, с. 73—74). На хтонічний характер цієї композиції вказують постаті сфінксів та грифонів, а скарабей є безумовно потойбічним персонажем.

Фрагмент довгої ажурної пластини, де збереглося зображення двох чоловічих голів (рис. 11: 2). Виріб масою 1,38 грами, виготовлений із золота 500°. Розміри збереженої частини 22 × 37 мм. Можна припускати, що первинно цей виріб був довгою ажурною пластиною головного убору зі складною композицією, а згодом був обрізаний за силуетами їх образів. З боків простежуються довгі неохайні задирки. Голови передані в профіль, обличчям одна до одної, зі сплетеними чи притиснутими гострими трикутними бородами. Персонажі мають два загнуті назад роги, які здіймаються над маківкою. Вони закручені у спіраль на кшталт рогів барана. Додатково, два відростки рогів (?), якими істоти торкаються одне одного, простягнуті вперед над лобом. Вся композиція згори та знизу обмежена фризом з овів.

Цей виріб є унікальним як для скіфської теревики, так і для Північного Причорномор'я загалом. Тому можна окреслити лише загальні міркування стосовно зображених істот. С. С. Бессонова зазначає, що зооантропоморфні істоти були притаманні початковому періоду антропоморфізації скіфського мистецтва, що на її думку відповідає V ст. до н. е. В першу чергу вона відзначає поширення таких персонажів серед матеріалів поховань еллінізованої варварської знаті (Бессонова 1983, с. 81, 98). На користь цього може свідчити й поширення образів сатирів в арсеналі греко-варварського мистецтва (Онайко 1970, с. 48—49; Русяєва 1995, с. 27—28). Яскравий приклад — платівки у вигляді голови бородастого і рогатого сатира (чи річкового бога Ахелоя) з другого Семибратнього кургану (Власова 2010, с. 206—207).

Слід звернути увагу і на образ Пана, відомий на перехресті меча з Товстої Могили. Цій знахідці було присвячено багато робіт. Фахівці майже одногласно відзначають незвичність цього образу у варварському середовищі та пов'язують його появу із впливом античної зображальної традиції. Пана трактують як істоту, що поєднує у собі хтонічні та фертильні риси, причому не виключається, що у варварському середовищі його образ міг бути переосмислений, набуваючи рис бога війни (Черненко 1975, с. 161—163; Трейстер 2013, с. 460; Полидович 2015, с. 133—135). Аналізуючи Пана з Товстої Могили, докладно і на широкому історичному тлі розглянув образи рогатих антропоморфних персонажів Л. І. Бабенко. Він дійшов висновку, що за скіфського часу роги могли бути матеріальним втіленням фарну і, відповідно рогатий персонаж ототожнювався ним із героєм, який здобув божественну благодать (Бабенко 2016, с. 20—21).

Але у греко-скіфському мистецтві сатири і сатиropодібні персонажі відрізняються гротескними рисами обличчя, що властиво для стихійних і буйних створінь нижчого пантеону. У той же час лики рогатих чоловіків з Великої Білозерки мають стрункіший і шляхетніший профіль.

Певною мірою видаються подібними до цього зображення сцени із сюжетом побратимства. Маємо на увазі пари героїв, що обнявшись п'ють з однієї посудини таким чином, що їх голови можуть бути притиснуті одна до одної. Такі сцени відомі осібно на золотих платівках з Куль-Оби, Солохи та Бердянського кургану, а також включені до багатофігурних композицій на пластинках з Сахнівки чи Карагодеуашха (Бессонова 1983, с. 64). Втім, наведена аналогія є доволі віддаленою, адже на сценах побратимства показано суто антропоморфні образи без жодних зовнішніх ознак міфічної істоти.

Також рогаті чоловіки з Великої Білозерки дещо нагадують постать на ажурній аплікації герита з Соболевої Могили, п. 2. Маємо на увазі синкретичний образ людини-птаха, що тримає двох драконів. Хоча деякі дослідники називають його «жерцем в ритуальному костюмі півня», погодитись з таким визначенням важко, адже він має пташині лапи, хвіст та чотири пари крил. Тому й п'р'я на тілі слід тлумачити не як костюм, а як його природний покрив. Відповідно, перед нами не перевдягнута людина, а поліморфна істота. Його могли ототожнювати або з образом Володаря звірів (Бессонова 1983, с. 86), або з образом божества війни, аналогічного іранському Вретрагні (історіографія дискусії див.: Вертієнко 2015, с. 43—45; Полидович 2015, с. 134—135). Вірогідно, що тут показано адаптований скіфами образ Гаруди — персонажу давньоіндійської, буддійської, ламаїстської міфології, царя птахів, втілення сонця, переможця змії (Болтрик, Фіалко 1997, с. 7). Пластинка з Соболевої Могили подібна до представленої у нашій статті знахідки також контуром голови з акуратно підстриженою гострою борідкою. На подібність цих персонажів може вказувати і їх поліморфність.

Інша група речей, що виявляє схожість — профільні постаті грифонів (?). Так, дуже подібні пластинки калафа жінки з Кам'янки, к. 21. На них зображена істота, названа Л. С. Ключко грифоном з козиною головою (Ключко, Гребенников 1982, с. 88). Втім, на виробі явно простежуються людські риси гострого обличчя з прямим носом та трикутною борідкою, що з більшою долею ймовірності дозволяє вважати цього поліморфа сфінксом.

У цілому, поки не було виявлено аналогічних цілих пластинок із подібними образами, можна вважати їх уособленням хтонічних і родючих сил.

Прикраси одягу. Дві золоті пластинки із зображенням голови людини у фас (рис. 11: 3). Цей персонаж має довге волосся, мигдалеподібні очі та округлі риси обличчя. Одна з

платівок розміром 19 × 16 мм і масою 0,64 грами, інша — 18 × 18 мм і масою 0,58 г. Виготовлені із золота 500°.

На одній з пластинок видно, що два отвори для кріплення були розірвані. Замість одного з них було зроблено інший отвір, що розташовувався далі від краю — вже на щоці образу. Це спостереження також іще раз засвідчує тривале використання платівок протягом життя їх власників.

Подібні вироби неодноразово привертати увагу дослідників. М. В. Русяєва переконливо довела, що на таких пластинках зображували Діоніса, античного бога родючості й виноробства (Русяєва 1995, с. 23). Наголошується, що вони були притаманні поховальним комплексам представників вищої аристократії степу, таким як Чортомлик, Огуз чи Лугова Могила (Фиалко 2003, с. 129).

На тлі цього, платівки з Великої Білозерки стоять дещо осторонь, оскільки походять з могили представників набагато нижчого соціального стану. Адаже ані розміри курганного насипу, ані обсяг поховального інвентарю не вказують на екстраординарну заможність похованих тут персон. Разом з тим, вирізняється і виконання платівок. Їх контур не круглий, як у аналогів, а ближче до заокругленого п'ятикутника. Волосся показане не дрібними кучерями, а таким що спадає звивистими пасмами нижче рівня підборіддя. Врешті, нижній зріз платівок проходить не по підборіддю, а по шії. Вказані особливості навели О. В. Ліфантій до цілком слушної думки, що у даному випадку маємо справу з варваризованим зображенням Діоніса. Дослідниця вказує, що за ступенем спрощення та певним відходом від канону найбільш близькими до розглянутих виробів можуть вважатись знахідки з Гайманової Могили другої чверті — середини IV ст. до н. е. (Ліфантій 2018, 67).

Вважаємо, що у цьому випадку чітко проявляється ситуація, коли «законодавцем моди» виступає скіфська аристократія, яка мала можливість користуватися послугами античних майстрів. У свою чергу, варварська знать середньої ланки прагнучи бути подібними до своїх зверхників, волею чи неволею наслідувала ці традиції.

Дві золоті прямокутні пластинки зі сценою шматування оленя котячим хижакком (рис. 11: 4). Розміри пластинок: 28 × 23 і 27 × 23 мм, маса 1,1 і 0,97 грам відповідно. Обидва зразки виготовлені із золота 375°.

Обидві платівки практично однакові, виготовлені одним штампом. Оленя зображено на животі з підібганими ногами та піднятою головою. Лев стоїть на його спині, вчепившись пазурами в тіло та іклами в загривок.

Подібні пластинки добре представлені серед скіфських поховальних пам'яток, зокрема й тих, що розташовані неподалік Великої Білозерки. Мова йде про комплекси Носаки, к. 4,

гр. 1 та Златопіль, к. 16, гр. 4, що датуються першою половиною IV ст. до н. е. Простежено, що більшість пластинок цього типу прикрашали платову частину головних уборів жінок (Ліфантій 2018, с. 112).

Унікальна золота скульптурна підвіска у вигляді жіночої голови у високому головному уборі (стефани). Підвіска масою 6,13 грами виконана із золота 900°. Її параметри наступні: загальна висота становить 32 мм, ширина по шії — 9, по зачісці — 16, по головному убору — 18, товщина по шії — 6, максимальна — 9 мм (рис. 12).

Деталі підвіски засвідчують високий рівень виконання. Судячи з усього, підвіска виготовлялась з чотирьох окремих частин. Рельєфна лицьова частина, напевно, була відлита за восковою моделлю. Плоскі частини, тобто, головний убір, тильна та нижня поверхні вирізані з листового металу. На тильній та нижній частині простежуються сліди пайки на швах, тоді як лицьова частина є більш охайною. Також на ній помітно набагато менше подряпин. На нижній площині було зроблено круглий отвір, оточений кілечком скані. Це, а також відносно незначна вага вказують на те, що виріб є пустотілим. Рослинний декор стефани виконано у техніці зерні та скані: по центру розташована дев'ятипелюсткова пальмета, обабіч якої — пари менших трипелюсткових пальмет, вписаних у контур убору. Вони оточені по периметру рядом зерні, овами та ще одним рядом зерні по краю. Дрібні деталі, тобто риси обличчя, напевно, були допрацьовані карбуванням.

Перед нами немов портрет молоді і гонорової жінки. Вона має видовжений овал обличчя, мигдалеподібні очі, масивне округле підборіддя та прямий ніс. Пишна зачіска з проділом розкішними пасмами розпадається в боки з-під стефани. Шію жінки прикрашає намисто, що передане двома рядами зерні. Центром намиста є крихітний, але надзвичайно деталізований букраній, припаяний таким чином, мов у підвіски на шії висить власна підвіска. У мочках вух жінки є дірочки, де, напевно, первинно кріпили сережки.

Первинно цей образ був ототожнений з Деметрою (Бидзиля і др. 1973, с. 261). Згодом, детальний аналіз цієї та інших аналогічних прикрас було проведено М. В. Русяєвою. Окрім білозерської підвіски, вона наводить лише три подібні зразки: з некрополю Ольвії, з Пантікапея та з Британського музею невідомого походження. На жаль, контекст всіх трьох аналогічних знахідок не певний. Тому детальний аналіз підвіски з Великої Білозерки має неабияку цікавість. На думку М. В. Русяєвої, ця підвіска входила до складу шийної прикраси, а зображена жінка — це грецька богиня Гера, покровителька родини та родючості, сестра-дружина Зевса. На цю думку підштовхнули наявність високого головного убору, притаманного панівному божеству та букранію, що,



Рис. 12. Курган 2/1972, підвіска у вигляді голови Гери

на думку дослідниці, був атрибутом саме Гери (Русяєва 1994, с. 107—108).

На користь цього свідчить і підвіска з Музею Вікторії й Альберта у Лондоні, також ототожнена з Герою. Жіночий образ теж має високий головний убір з акантом у центрі (діадему?), аналогічну зачіску та подібні риси обличчя. Датується цей витвір кінцем IV — початком III ст. до н. е. (Coarelli 1970, р. 110).

Що ж до інших підвісок з Британського музею, розглянутих М. В. Русяєвою, вони входили до складу низки намиста. На ньому разом із амфороподібними підвісками кріпляться схожі підвіски у вигляді жіночої голови, хоча й простіші у виконанні та оздобленні. На двох голівках простежуються коров'ячі ріжки та вуха, що призвело дослідників до думки про те, що тут зображено Іо, котра була жрицею Гери. Припускається, що це намисто походить з італійського міста Тарент (Уільямс, Огден 1995, с. 205). Зауважимо, що цей виріб датується серединою IV ст. до н. е., а уведення образу Іо до репертуару жіночих прикрас було покликане підкреслити фертильність та привабливість власниці цієї оздобы (Contestabile 2013).

У якості аналогій можна навести підвіски, що входили у склад великих сережок. Одна з них, з Крисп'яно (Апулія) датується IV ст. до н. е, також оздоблена зерню та сканню, на шії показано намисто з розеткою по центру. Додатково, у вухах фігури збереглись сережки у вигляді грон зерні, яких не вистачає підвісці з Великої Білозерки. Інші зразки, з міста Перуджа, що в Умбрії та з Музею мистецтва Метрополітен датуються дещо пізніше, кінцем IV — початком III ст. до н. е. та III ст. до н. е. відповідно. Утім, зображені на згаданих знахідках жінки простоволосі, до того ж риси їх обличчя відрізняються спрощеністю та схематичністю рис (Coarelli 1970, р. 79, 124).

З скіфських комплексів також походять підвіски у вигляді жіночої голови (хоча й без головного убору та набагато більш спрощеного вигляду), але які належать до часу близько середини IV ст. до н. е. і можуть бути згадані лише як дуже віддалена аналогія. Маємо на увазі знахідки сережок з Пісочина, к. 8 (Бабенко 2005, с. 118), Соболевої Могли, п. 6 (Мозолевський, Полин 2005, с. 340) та Золотої Балки, к. 17, п. 2 (Полин 2014, с. 154). Крім того мож-

на згадати пустотілі підвіски (13 екземплярів), які входили до складу намиста з Новосілки, к. 4, що у Лісостеповому Побужжі. Але тільки у цьому випадку бачимо наявність високого головного убору (Бессонова 1994, с. 27).

Що ж до букранія, то аналогії двох видів походять з Північної могили Огузу. Перший — це дві платівки у вигляді черепа бика прикрашеного гірляндами з китицями (Фиалко 2003, с. 131, рис. 2: 16), а другий — це мініатюрний литий букраній з комплексу дрібних деталей — уламків від складних ювелірних виробів. До цієї серії належить більша підвіска у вигляді голови бика другої чверті IV ст. до н. е. відома з некрополю Пантікапея (Уильямс, Огден 1995, с. 160).

Також у похованні було знайдено амфороподібні підвіски, представлені двома типами. Три дрібні золоті зразки мають гладку поверхню. Їх розміри: висота — 12 мм, ширина — 2—3 мм, маса 0,29 грами. Інші три амфороподібні підвіски, прикрашені сканню та зерню. Розміри цих виробів дещо більші: висота — 24—25 мм, діаметр — 8—9 мм, діаметр петельки близько 3—4 мм, маса 1,46 і 1,54 грами. Усі підвіски виготовлені із золота 900°.

Такі підвіски частіше використовувалися в наборах складних шийних прикрас (вірогідно утворювали єдиний комплекс з голівкою Гери), але могли бути оздобами різних частин одягу. Для прикладу згадаємо калафи, сережки та нагрудну прикрасу із Чортотлика (Алексеев и др. 1991, с. 192, 197. Ідентичні підвіски прикрашали і калаф, і намисто жінки з Кам'янки, к. 22 (Клочко, Гребенников 1982).

Зброя і спорядження. Залізні пластинки обладунку двох типів. До першого відносяться прямокутні пластинки із закругленою нижньою гранню, розміром близько 15 × 30 мм (рис. 10: 6—10). Ці зразки можуть бути фрагментами панцира, що закривав верхню частину тіла. Для прикладу — панцир з Первомаївки II, к. 1, п. 1 та к. 4, п. 8. (Евдокимов, Фридман 1987, с. 89—90), південна камера кургану 2 біля с. Зелене (Фиалко 2012, с. 223). До другого типу належать вигнуті пластинки видовженої форми шириною приблизно 2 см (рис. 10: 11—13). Ці зразки можемо відносити до пластин подолу панцира чи до бойового поясу. Показові фрагменти походять з Семибратнього, Мелітопольського та кургану 4 біля с. Червоний Поділ (Черненко 1968, с. 33—34; Полин 1984, с. 110). На внутрішній стороні пластинок фіксується органічна тлінь, що, напевно, лишилась від шкіряної основи панцира.

Бронзові тригранні наконечники стріл (два екземпляри; рис. 10: 14—15). Один зразок висотою 30 мм, з виділеною втулкою, П-подібним ложком та опущеними гранями. Другий — висотою 21 мм, пірамідальної форми з виїмкою в основі.

Фрагменти бронзових кнемід, на жаль, не дають змоги відтворити їх форму. Можна лише

сказати, що товщина фрагментів становить близько 1 мм.

Питання поширення наголінників у скіфській паноплії було розглянуто у низці спеціальних робіт (Галанина 1965; Черненко 1968). З тих пір серія імпортованих античних наголінників у Північному Причорномор'ї поповнилась за рахунок нових знахідок: Первомаївка II, к. 1, п. 2 та к. 4, п. 8 (Евдокимов, Фридман 1987, с. 94, 111), Іллінка, к. 4, п. 2 (Плешивенко 1991, с. 63), Соболева Могила, п. 2 (Мозолевський, Полин 2005, с. 175), Гайманова Могила (Бидзиля, Полин 2012, с. 271) та інші. Примітно, що їх ареал розширився у тому числі й за рахунок знахідок у Лісостепу. Зокрема, одна з найстарших у Скіфії пар наголінників, що датуються ще серединою V ст. до н. е., була виявлена у Стеблеві, к. 3 (Скорий 1997, 35—36), більш пізнім часом датуються кнеміди зі Старого Мерчика, кургани 3 та 11 (Бандуровський, Буйнов 2000, 93).

Наголінники були одним з найпоширеніших видів захисного обладунку в античному світі. Вони склали частину паноплії важкоозброєного воїна гопліта. Цей тип обладунку відомий ще за часів архаїки. Зокрема, класичний тип із анатомічними деталями став відомий з пізньо-архаїчного часу, в подальшому він практично не зазнав суттєвих змін протягом всього часу вжитку. Більшість кнемід, знайдених у Північному Причорномор'ї відносяться до виробів одного типу (Мелюкова 1964, с. 75; Галанина 1965, с. 6). У пам'ятках Східної Європи вони побутують з середини V ст. до н. е. і, принаймні, до II ст. до н. е.

Торкаючись теми поширення кнемід у Північному Причорномор'ї, слід зауважити, що значна їх кількість походить із Керченського та Таманського півостровів, де навіть утворився синкретичний комплекс захисного озброєння із лускатого панцира та грецьких шолому з наголінниками. Ця обставина свідчить про те, що Боспорське царство відіграло роль основного постачальника цих речей скіфам (Мелюкова 1964, с. 76; Галанина 1965, с. 7).

Також у заповненні поховальної камери виявлено уламки залізних виробів: фрагмент втулки наконечника списа довжиною 6,7 см і діаметром 2,5 см (рис. 10: 3), вток дротика довжиною 11,2 см і діаметром від 1,2 до 1,5 см (рис. 10: 4) та фрагмент псалія довжиною 10,4 см (рис. 10: 5).

Загалом, комплекс датовано третьою чвертю IV ст. до н. е. згідно характеристик чорнолакового посуду та золотих прикрас. Зважаючи на наявність у поховальному інвентарі важкого озброєння та вишуканих прикрас, можна припускати, що ця поховальна споруда належала шляхетній парі.

Поховання 2. Розташоване на відстані 5,5 м на північний захід від центру кургану. Представлене однокамерною катакомбою з коротким

дромосом (рис. 9). Вхідна яма трапецієподібна в плані, розміром $2,3 \times 2,1$ м, орієнтована за лінією північний захід—південний схід. На глибині 0,8 м від рівня материка зафіксовано сходинку під північно-західною стінкою шириною 0,4 м. Нижче цієї сходинки вхідна яма похило спадала до дна, яке було зафіксоване на рівні 4,4 м від краю ями, або 7,3 м від нульового реперу на вершині кургану. Дно мало ухил в бік південної стінки, де був влаштований вхід до дромоса, що вів до поховальної камери. Вхід на момент розкопок мав ширину 1,5 м і висоту 1,2 м. Довжина дромоса сягала лише 0,4 м. Поховальна камера овальної форми була влаштована перпендикулярно до довгої осі вхідної ями. Її розміри сягали $3,55 \times 1,7$ м. На стінках фіксувались сліди землерийного плаского знаряддя шириною 5 см. У південній стінці камери розташований грабіжницький хід з поховання 3.

Поховання було вщент пограбоване, тут було зафіксовано лише кілька дрібних кісток, невідрізнених фрагментів амфор і зотліла очеретяна підстилка на дні.

Поховання 1. Зафіксоване на відстані 7 м на північний захід від центру кургану. Могильна яма овальної форми мала розміри $1 \times 0,8$ м і була орієнтована за лінією схід—захід. Під східною стінкою було влаштовано невеликий підбій зі сходинкою висотою 0,15 м і шириною 0,25 м. Похиле дно зафіксоване на рівні 3,3 м від нуля (рис. 13: 1).

У підбій розчищено поховання дитини. Кістки майже повністю зотліли, судячи зі збережених решток, малюка поклали випростано на спину, головою на південь. Під ним фіксувалася підстилка у вигляді фрагментів очерету та тонких дерев'яних плашок типу лика.

По центру могили, ймовірно в районі таза і живота виявлено розсип бісеру (рис. 13: 2). У південному куті камери, за головою похованого зафіксовано невеликий круглобокий горщик висотою 13 см., який, на жаль, не зберігся.

Поховання 4. Знаходилося на відстані 9 м на північ від центру кургану. Вхідна яма мала овальну форму, розміри $1,7 \times 1,3$ м і була орієнтована за лінією північ—південь. Дно вхідної ями похило спадає до рівня 1,2 м від краю ями в напрямку до підбою, влаштованого під південною стінкою. Підбій розміром $1,6 \times 1,6$ м викопаний на одній осі з вхідною ямою (рис. 14).

Знахідок не зафіксовано.

Поховання 5. Знаходилося поруч з похованням 4, на захід від нього. Поховання 4 і 5 розділяла материкова перетинка шириною лише 0,2 м. Вхідна яма мала овальну форму, розміри $1,7 \times 1,5$ м і була орієнтована за лінією північ—південь. На глибині 0,9 м від рівня материка під північною стінкою зафіксовано невелику сходинку, нижче якої дно похило спадає до підбою. Підбій розміром $1,5 \times 0,9$ м, влаштований під південною стінкою, дещо відхиляється на захід від вісі вхідної ями. Висота склепіння в середній частині становить 0,5 м (рис. 14).

Знахідок не зафіксовано.

Незвичне розташування, симетрична форма і відсутність знахідок спонукає звернути увагу на об'єкти, названі похованням 4 і похованням 5. Можна припустити, що тут маємо справи не з могилами, а із культовими спорудами, що не були пов'язані із захороненням небіжчика, втім не слід відмовлятися і від протилежної думки. Раніше було окреслено низку комплексів, що на перший погляд є подібними до поховальних споруд, втім не мають функції поховання. До таких відносимо насипи без ознак поховання, поминальні місця на курганах попередніх епох, площадки зі слідами ритуальних дій тощо (Болтрик 2007, с. 47). У цьому випадку, напевно, маємо справу із так званими потаємними культовими спорудами, або норами, на яких слід зупинитись докладніше.

Потаємні культові споруди — «нори»-катакомби. Якщо святилища з насипами до певної міри уособлювали в собі образ чи ідею гори,

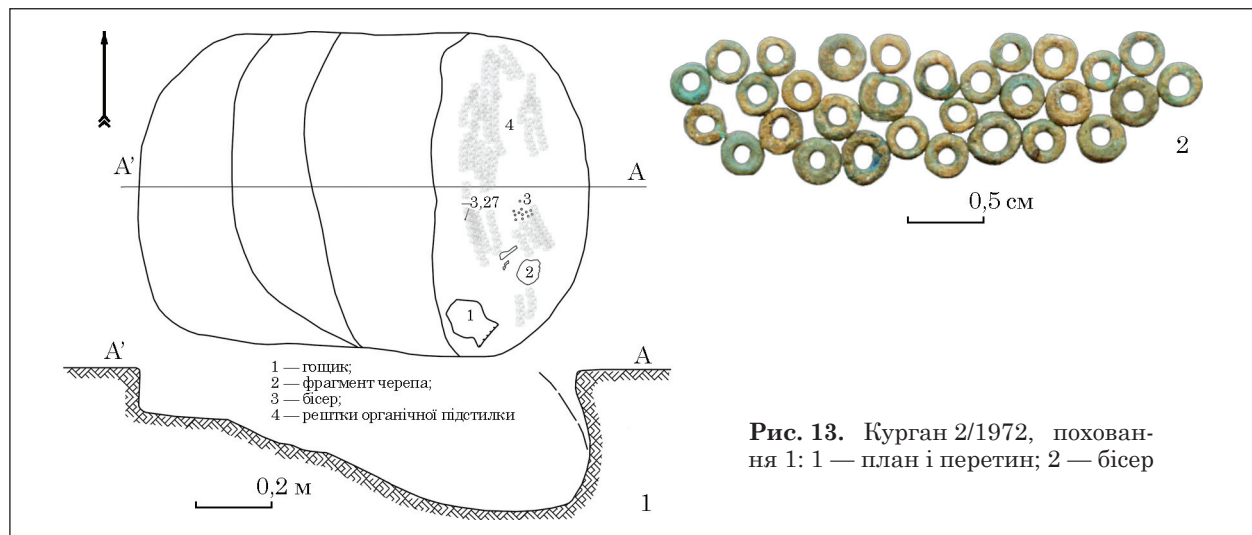


Рис. 13. Курган 2/1972, поховання 1: 1 — план і перетин; 2 — бісер

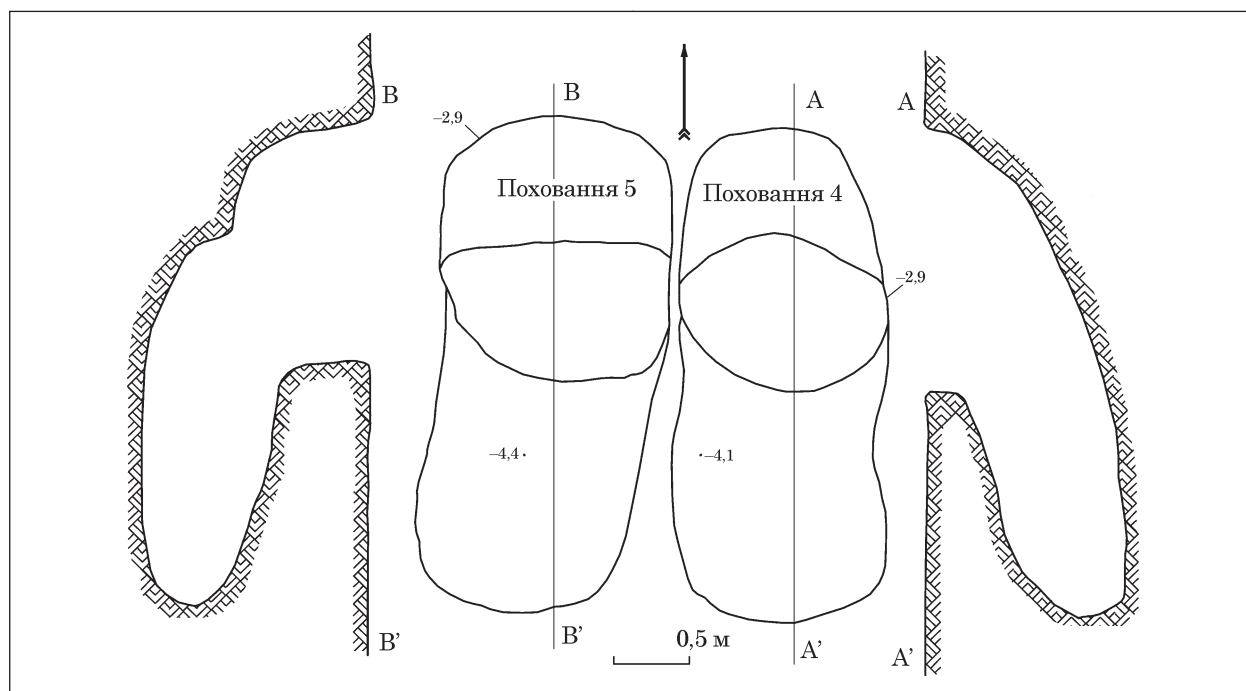


Рис. 14. Курган 2/1972, поховання 4 і 5

то «нори»-катакомби репрезентували печеру, тобто своєрідну анти-гору. На загадкові підземні ходи вперше звернули увагу при дослідженні поховальних пам'яток Дніпро-Молочанського межиріччя. Зазначимо, що версія про створення цих ходів давніми грабіжниками була спростована ще під час дослідження першого з них і ось чому. По-перше, лази заповнені пухким ґрунтом чи закладені вальками, а не замулені, як це трапляється з грабіжницькими дудками. По-друге, частину з цих споруд влаштовано в курганах доби бронзи, а давні шукачі скарбів добре розпізнавали «свіжі» скіфські могили з коштовностями від «старих» насипів доби бронзи.

У 1975 р. біля сс. Мала Білозерка, Михайлівка і Тимошівка Запорізької обл. були досліджені сім підземних нороподібних ходів скіфського часу (Отрощенко, Болтрик 1982, с. 43; Болтрик та ін. 1976, с. 307). Ці, як тоді здавалось, поховальні споруди, привертала до себе увагу незвичністю форм, що на тлі малої чисельності скіфських поховальних пам'яток на сході Північної Таврії (Рассамакин 1989, с. 129—131), були особливо помітними.

Вони були впущені до вже давно існуючих насипів курганів зрубної культури. У верхній частині круглі або підпрямокутні в плані ями, які нагадували вхідні шахти скіфських могил, але в придонній частині від них відходили один чи два норо подібні ходи. Параметри цих лазів сягали: довжини 6—11 м, в перетині мали у середньому діаметрі в один метр та глибині 3—5 м. В одних випадках, коли дно круто падало до низу, вони мало численні сходинок-полочки. В інших долівка лазу мала повільний нахил, позбавлений будь-яких уступів.

Стіни лазів зберегли відбитки теслоподібних знарядь чи навпаки знарядь з гострим закінченням типу клювця або акінаку, але інколи вони чергувались із слідами пазурів хижих тварин (вовка чи лисиці). Ця обставина наптовхує на думку про часткове використання реальних нор представників тваринного світу людиною, шляхом їх розширення, на що в певних випадках вказує і розгалуженість мережі ходів під курганом.

Деякі з цих об'єктів мали поховання, які були влаштовані (може впущені) на початку ходу (Тимошівка, к. 8, п. 4 і к. 9, п. 6), із досить скромним майновим супроводженням — вістрями стріл та залишками шкаралупи від яєць. Останні були знайдені в п. 5 к. 31 біля Великої Білозерки, що являло собою нороподібний лаз, влаштований в кургані катакомбної культури. Це комплекс вторинного використання, оскільки на момент поховання частину його порожнин було засипано. Жінку 30—40 років поклали на лівий бік, зібганою впоперек невеличкої камери, головою на північ. Час поховання визначає ніжка античної амфори. Від жертвовної їжі залишилися кістки дрібної рогатої худоби та 11 яєць качки (?).

Щось більш певне відносно похованих в них осіб сказати важко. Зазначимо лише, що в к. 9 біля с. Тимошівка небіжчика було покладено на правий бік з частково підібганими ногами, загорнуто в мачулу, ноги його входили в отвір лазу так, як за описом Павсанія це відбувалось з шукачем оракулів Трофонієм, про що буде далі. Небіжчика в лазі сусіднього кургану (№ 8) в тому ж пункті — чоловіка зрілого віку, було покладено таким же чином.

Згодом лази-нори відкрили в наступних пам'ятках: с. Високе (к. 1, та к. 6), с. Пришибі (к. 4), ст. Бурчак (к. 10) с. Таврія (к. 6), біля м. Василівка (к. 7) та спіралеподібний хід в к. 14 біля с. Заповітне. Після відкриття нами в 1988 р. в кургані Кара-Тюбе Східного лазу (глибиною 15,85 м), культове призначення якого не викликало сумнівів (Болтрик 1993, с. 194), дослідники почали схилитись до лазів під насипами могил, як об'єктів сакрального характеру (Рассамакин 1992, с. 83; Рассамакин, Колосов 1992, с. 22; Антонов 2000, с. 37). В цьому ж ряду знаходиться хід з двома відгалуженнями навколо могили 2, кургану 17 біля с. Золота Балка (Полин 2014, с. 150—152). Загалом, В. С. Ольховський налічував 26 жертвних споруд у 20 курганах, які були впущені з давньої денної поверхні (Ольховський 1991, с. 128—129).

На сході Запорізької обл. дослідили ще два лази, що разом з іншими об'єктами на своїх курганах утворювали цілі культові комплекси. Один з них біля згаданого вище с. Луганське Розівського р-ну складався з прямокутної ями без ознак поховань, порожньої ями з підбоям, круглої кам'яної викладки та лазу загальною довжиною біля 6 м, на вході до якого поклали собаку. Єдність комплексу підкреслюють фрагменти однієї посудини, знайдені в різних об'єктах.

Другий комплекс було досліджено в кургані біля одного з виходів давніх кристалічних порід Приазовської височини, що сформував пагорб висотою 324 м — Бельмак Могили. Під курганом виявили споруду, яку утворювали чотири необроблені брили граніту, та чотириметрової завглибшки ями з підбоям, дно якої було застелено шкірою. В центрі підбоя лежали три ряди хребців вівці, під стінкою кістки тварини (Антонов 2000, с. 37—39).

Останні два комплекси, розташовані в найбільш прикметних в ландшафтному відношенні місцях Надазов'я, виступають своєрідним містком між спорудами Північної Таврії та унікальним комплексом Двогорбої Могили (Привалова и др. 1982, с. 148—178). На наш погляд, цю пам'ятку з огляду на наведений ряд комплексів (особливо два останні та лаз з кургану Кара-Тюбе) слід вважати складним та найбільш масштабним святилищем Степової Скіфії. Він поєднує в собі такі риси.

1. Насип без поховань з потрійним кромлехом.

2. Крепиду, під західною частиною якої, наприкінці ланцюжку з п'яти людських жертв, лежав гранітний стовп розміром з людину (мінімум вісім скелетів, знайдені в кургані є швидше жертвами ніж супроводжуваними головною небіжчика особами, оскільки центральну споруду важко визнати могилою).

3. П'ять підземних лазів і ям.

Оскільки весь комплекс перекрито насипом в один захід, то знайдені під ним 19 амфор дають загальну дату, яка лежить у межах рубежу V—

IV ст. до н. е. (Монахов 1999, с. 162—163). З огляду на цю дату підземні споруди Двогорбої Могили, якщо їх продовжувати вважати поховальними, децю не відповідають своєму часу (вони мали б наближатись до схеми Солохи II чи чогось подібного). Якщо ж сприймати їх як елементи культового комплексу, то ця неузгодженість знімається. Крім того, лаз довжиною 18 м та шириною 1,8 м в північно-східному секторі Двогорбої Могили, вірогідніше за все, є культовою спорудою, а не грабіжницьким лазом.

Допоміжним аргументом на користь культового характеру комплексу Двогорбої Могили слугують лаз в кургані Кара-Тюбе та два паралельні лази Олександрополя, довжиною 38 м та глибиною 8,5 м. До того ж, в насипу Олександрополя в 1852 р. було знайдено зображення собаки, вирубане з черепашкового вапняку. Цей елемент разом з лазами теж є, можливо, свідченням якихось культових дій, зважаючи на знахідку глиняної голови тварини в «норі» Пришибського кургану (Рассамакин, Колосов 1992, с. 22). Наявність в Олександрополі ще одного ходу, який починався з кута вхідної ями північно-східної могили, сягав довжини 52 м, наприкінці робив дугу і майже підходив з заходу до камери центральної могили, але не йшов до неї, теж змушує переглянути визначення його як грабіжницького.

У слушності цієї думки переконують спостереження, зроблені на Третньому та Шостому Бешатирських курганах в Східному Казахстані. Там вдалося простежити системи підземних галерей довжиною до 55 м, висотою 1,1—1,7 м, які мали архітектурне оформлення входів у вигляді ніш для жирових каганців. Ці конструкції входили з поли під центр насипу кургану, де розгалужувались на декілька коротких сліпих ходів (Акишев, Кушаев 1963, с. 46, 60—62). Так само як в Олександрополі та Кара-Тюбе, ці галереї закінчуються значно нижче рівня поховальних споруд.

Цікаво, що Г. М. Курочкин в статті, присвяченій «шаманським містеріям в глибинах скіфського кургану», згадуючи підземні галереї Бешатирських курганів, наводить версію Р. Ісмаїлова, який в кургані в Уш-Тобі (Казахстан) відкрив аналогічну споруду та пов'язав її з повідомленням античної традиції про те, що у саків існував звичай, за яким під час укладання шлюбу молоді влаштовують символічну боротьбу в якихось підземних святилищах (Курочкин 1993, с. 27—31). В обох випадках, по суті, мова йде про ритуальні дії, що мають відношення до хтонічних божеств, культів померлих та родючості, причому в легенді про походження скіфів, наведеної Геродотом (IV, 8—9), ритуал священного шлюбу здійснюють напівбожества — Геракл та змієдіва, що є персоніфікацією богині землі.

Важко судити про конкретний зміст хтонічних обрядів, що відбувались в подвійних лазах

скіфських курганів. Ми маємо на увазі і такі розвинуті паралельні лази як в Олександрополі, чи розвернуті в протилежні боки, як в к. 8 і 9 біля Тимошівці. Крім того, під насипами курганів є ряд ям, від яких відходять короткі, наче намічені лази, але вони теж подвійні (більшість з цих об'єктів вважають грабіжницькими прокопами). Вони зафіксовані: в південній частині к. 31 біля Солохи (яма 1), в північній частині к. 1 Первомаївки II, к. 12 Верхнього Рогачику, врешті, до цього ж переліку входить і курган 2/1972 біля Великої Білозерки (радгоспу Суворова). Не випадково, мабуть, ледь намічені два лази — ніші має яма під насипом — святилищем в Тимошівці, к. 7. Слід наголосити, що чотири насипи цієї групи (№ 7—10), вірогідно, являли собою єдиний культовий комплекс, центром якого був насип № 7, зроблений скіфами та три зрубні кургани, в яких ними ж було влаштовано «нори»-катакомби.

У пошуках пояснення загадкових лазів скіфів ми звернули увагу на семантичні пояснення обрядових уявлень індоєвропейців — про роль миші та крота. Ці тварини в ряді найдавніших міфологічних мотивів пов'язані з богом лікування Асклепієм. Святилище Асклепія в Епідаврї на Пелопонесі було збудовано за образом нори крота, а саме ім'я бога етимологічно пов'язано з однією з індоєвропейських назв «крота». Кріт вшановувався в зв'язку з богом зцілення в давньоіндійській міфологічній традиції Рудрою (Гамкрелідзе, Иванов 1984, с. 532). В обрядовій практиці індоєвропейців кріт та миша сприймаються як в поховальному аспекті, так і в контексті зцілення.

Вагоміші підстави змушують звернути увагу на штучну печеру пророка Трофонія в Лебадії, що в Беотії, її опис наводить Павсаній (IX.37.2—3). В цій печері, вхід до якої знаходиться на горі, Трофоній, вихованець Деметри, як віщун давав оракули, при цьому прохач, після складного підготовчого ритуалу, вводився в стан жаху в вузькому лазі. Перед тим як потрапити туди, бажачого взнати свою долю, за допомогою вузької та тонкої драбини спускали до печери розміром з «великий глек для випічки хліба, глибиною вісім ліктів» (аналог вхідної ями). Прохач опускав ноги в вузький отвір між стінкою та дном цієї печери і якась сила затигла його в темряву, в таємне святилище, де йому незримий голос відкривав майбутнє та безліч інших таємниць. Повертався прохач оракула тим же шляхом, через той же отвір. Процес «реабілітації» відбувався на Троні Пам'яті, де прохача повертали до тями (Грейвс 1992, с. 139).

Попри усвідомлення, що це далеко не пряма аналогія, проте, в інформації Павсанія є все ж таки певний збіг з лазами в археологічних пам'ятках скіфів. По-перше, Оракул знаходиться на горі — скіфські підземні святилища влаштовують в курганах чи біля них. По-друге, навколо печери Трофонія влаштовано марму-

рову огорожу в два лікти заввишки — у скіфів огорожі чи кромлехи з вапняку. По-третє, всередині огорожі є штучна печера. Павсаній пише, що вхід до печери схожий на піч для хліба і має чудову кам'яну кладку — подібного в скіфів немає. Але є штучна печера, в середині вона має щілину, в яку прохач оракулів має занурити ноги до колін. Залучаючи опис Павсанія, ми намагались показати вірогідність не поховального використання підземних споруд.

Аналізуючи курган 2/1972 в цілому, бачимо, що він постає як єдиний комплекс. Центральне поховання 3, що відноситься до третьої чверті IV ст. до н. е., судячи з набору поховального інвентарю належало шляхетному небіжчику, якого супроводжувала жінка в коштовних шатах. Про поховання 2 щось важко сказати через тотальне пограбування. Проте його вхідна яма, знаходились поза межами материкового викиду і відповідно під зовнішнім краєм первісної обваловки, що оточувала центральне поховання. Розташоване поруч з вхідною ямою поховання 2, (могила дитини), посилює враження належності обох споруд до головної могили (додаткові входи до центральної могили робили найчастіше під північним краєм обваловки). Оскільки дитину поклали в секторі, де влаштовують супровідні могили, то можна припускати, що її функції були подібні до серії інших дитячих могил в курганах — забезпечити легкий перехід головному небіжчику в потойбічний світ. Крім того, розташовані у північному секторі поховання 4 та 5, ми пов'язуємо з культовими лазами, які, схоже, були влаштовані під час спорудження кургану для відправлення певних поминальних обрядів.

Курган 3/1972. Розташовувався на відстані 45 м на захід від кургану 2.

Курганний насип конічної форми, висотою 2,5 м і діаметром 30 м. Насип було споруджено в один прийом з однорідного чорнозему. На глибині 2 м від вершини виявлено материковий викид, що залягав окремими плямами навколо вхідної ями центральної могили. Максимальна потужність викиду не перевищувала 0,5 м. Навколо кургану рову не зафіксовано (рис. 15).

У північно-західному секторі насипу, на рівні похованого чорнозему, зафіксовано дрібні фрагменти амфор та кісток тварин, що, напевно, лишилися від тризни.

Поховання 2. Основне поховання 2 розташовувалось в центрі кургану. Катакомба мала дві вхідні ями (рис. 16).

Вхідна яма 1 прямокутна в плані, розміром 2,9 × 1,6 м, орієнтована за лінією схід—захід з незначним відхиленням. Під її східною стінкою на глибині 2,8 м від рівня материка простежено сходінку шириною 1,2 м. Нижче її дно похило спадає до рівня 3,65 від материка. Під південно-західною стінкою, де було влаштовано вхід до поховальної камери, на дні простежено канавку розміром 1,7 × 0,1 × 0,1 м. Вона при-

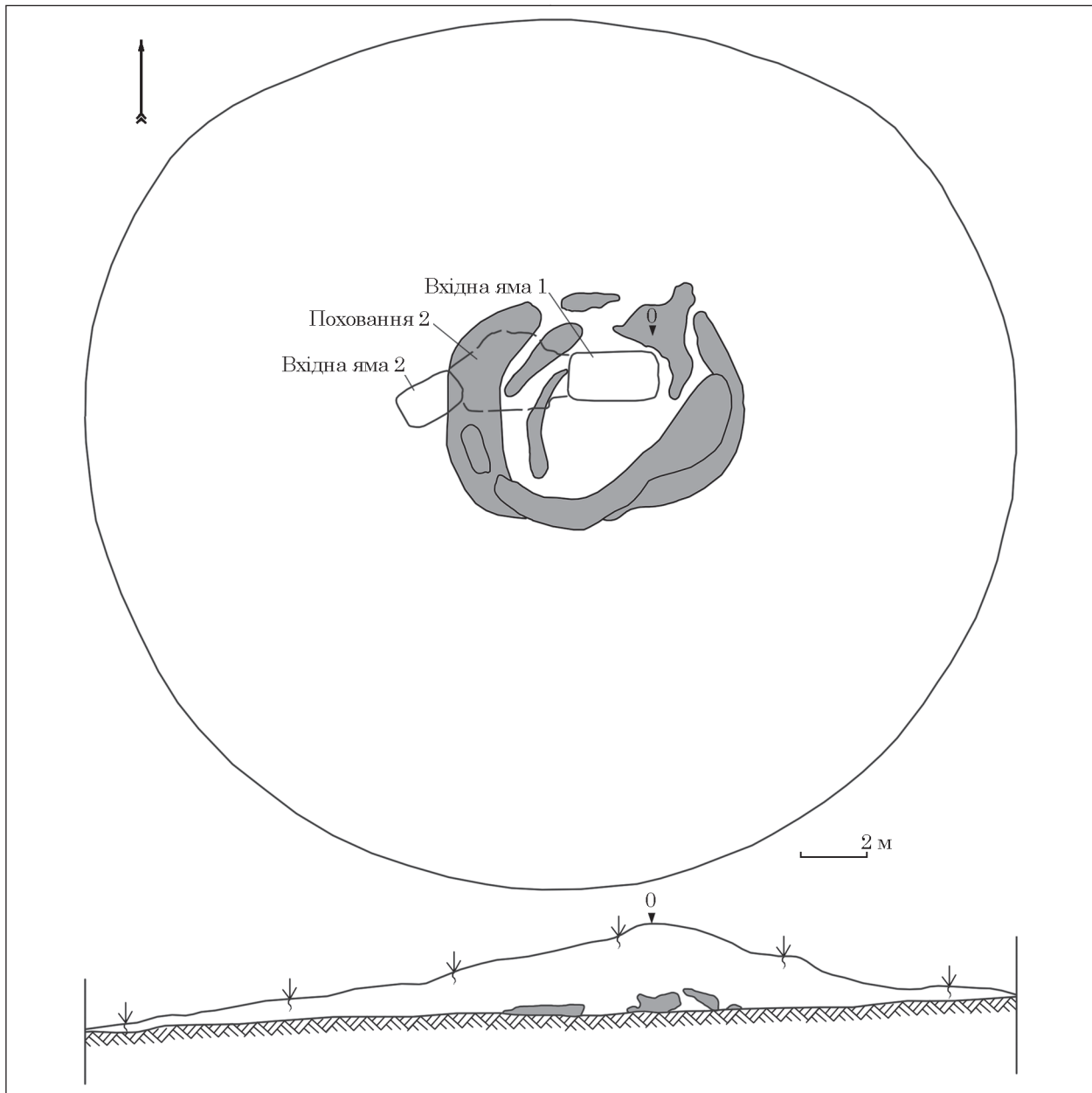


Рис. 15. Курган 3/1972, план і перетин

значалась для кріплення дерев'яного заслону перед входом.

У заповненні вхідної ями 1 знайдено кілька фрагментів чорнолакової мисочки на піддоні (рис. 17: 1). Її параметри: діаметр вінця — 11 см, піддону — 7,5, висота загальна — 3,6, піддону — 1,1 см. Мисочка має загнуте досередини вінце, несе на собі сліди тривалого використання. Чорний лак значною мірою облущився, а на вінці присутні дві пари просвердлених отворів для ремонту. На дні простежується штампований орнамент у вигляді подвійного кільця з насічками та пальметами.

Подібні посудинки відомі з Первомаївки III¹, к. 2, п. 2 (Євдокимов, Фридман 1991, с. 79;

1. У першій публікації помилково вказано Первомаївка II (Полин 2014, с. 537).

рис. 5: 8) та Дудчанів, к. 4, п. 1 (Фридман 1987, с. 168; рис. 5, 2). С. В. Полин відносить першу із зазначених знахідок до середини IV ст. до н. е., а другу, що є практично ідентичною до великобілозерської, відносить до третьої — початку четвертої чверті IV ст. до н. е. (Полин 2014, с. 450, 537). Утім, слід звернути увагу на вузький жолобок на підшві кільцевого піддону, який, згідно спостережень дослідників, притаманний для посуду останньої чверті IV ст. до н. е. (Егорова 2009, с. 22).

Вхідна яма 2 прямокутна, із закругленими кутами, розміром 2 × 1,4 м, орієнтована за лінією північний схід—південний захід. Зафіксовано дві сходинки: перша на глибині 0,8 м від материка шириною 0,15, друга — на глибині 3,2 м від материка, шириною 0,6 м. Дно цієї вхідної ями було нижче рівня поховальної

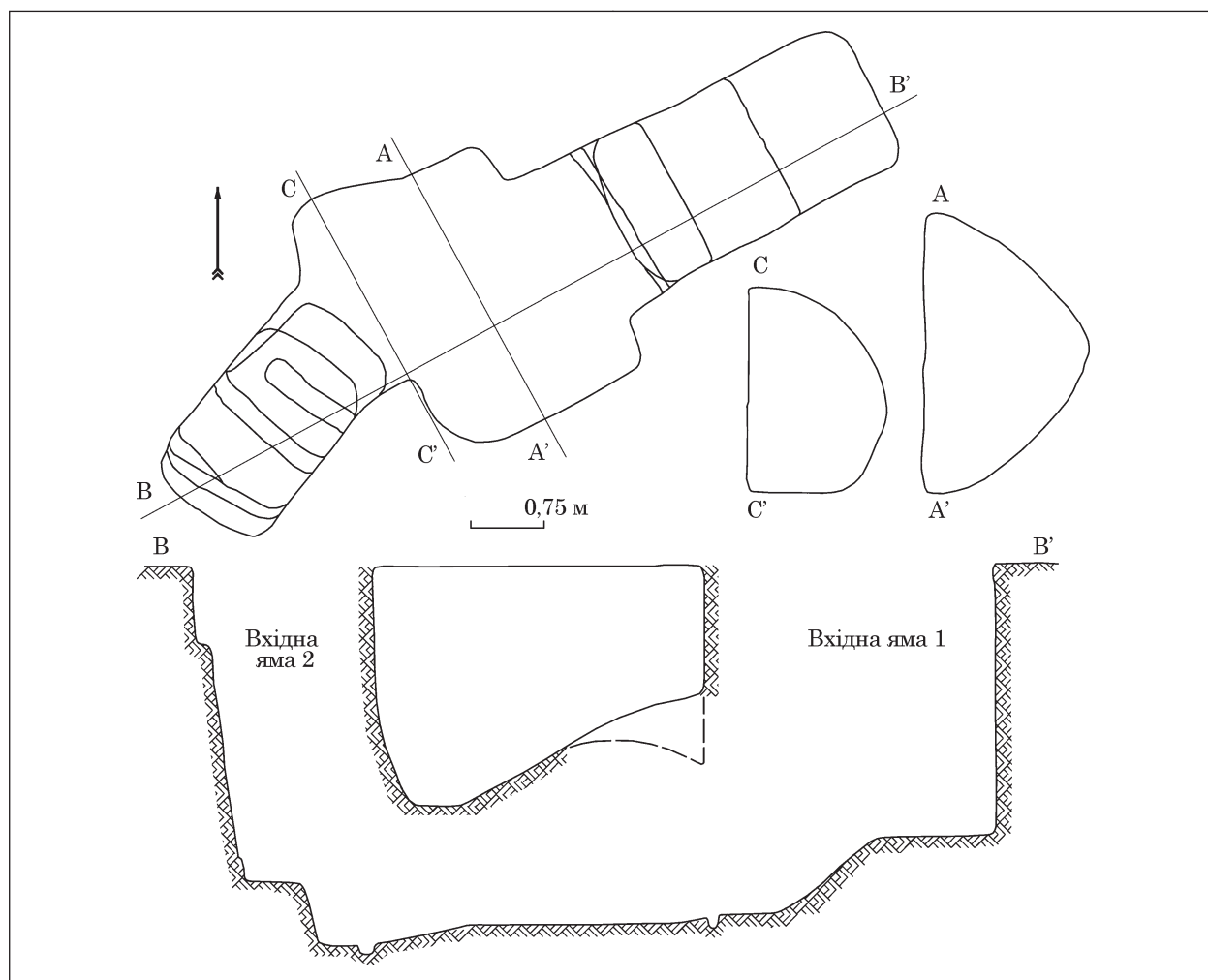


Рис. 16. Курган 3/1972, план і перетин поховання 2

камери на 0,2 м. Тут також в долівці простежено канавку для дерев'яного заслону. Її ширина становила 0,22 м, глибина — 0,1 м. Ця канавка була віддалена від північної стінки на 0,2 м. Вхідна яма 2 з'єднана з поховальною камерою коротким дромосом метрової довжини.

Поховальна камера чотирикутної форми, розміром 2,9 × 2 м, орієнтована за лінією північний захід—південний схід. Дно камери знаходилось на глибині 3,7 м від рівня материка і 7,2 м від нуля. Висота склепіння в центрі сягла рівня 1,6 м від дна. Поховання пограбоване. У мішаному чорноземному заповненні, за 20 см від рівня підлоги зафіксовано розрізнені деталі поховального інвентарю та фрагмент склепіння черепа людини.

Катакомби з двома вхідними ямами досить часто зустрічаються серед курганних пам'яток Степу, практично більшість з них є одночасними спорудами, зведеними за єдиним задумом, хоча, ще декілька років тому їх вважали асинхронними. Для прикладу можна згадати кургани Західнободанівської групи. Під курганом 1 вхід до катакомби, названий вторинним також відрізнявся від первинного наявністю дромосу. Друга вхідна яма до катакомби під курганом 2 цієї ж групи примітна наявністю нав-

скісного входу до камери (Мозолевський 1980, с. 151—154). Аналогічну ситуацію бачимо на прикладі курганів 6 та 34 могильника Гайманове Поле (Тереножкин и др. 1977, с. 159, 198). Така ж трактовка була дана і кургану 6 могильника Водославка. Тут в одній катакомбі з двома дромосами було здійснено поховання чоловіка та жінки. Оскільки скелет чоловіка лежав ближче до дальньої стінки камери, то припустили, що його було поховано першим, і лише через деякий час жінку було підзахоронено через вхідну яму 2 (Кубьшев и др. 1983, с. 70). Не виключенням був і курган Пласка Могила. Стосовно цього кургану один з авторів цієї статті спершу вважав, що курган було споруджено у два прийоми, а друга вхідна яма пов'язувалась з досипкою насипу. За типовим тогочасним сприйняттям споруд з подвійними входами, на підставі поховального інвентарю комплекс було розділено на «чоловічу» та «жіночу» групи та висунуто традиційне для того часу припущення про те, що вхідна яма 2 була споруджена для підзахоронення жінки до тієї ж катакомби, де раніше упокоївся чоловік (Болтрик, Савовський 1991, с. 98, 102, 107). Згодом ця



Рис. 17. Курган 3/1972, матеріали з поховання 2: 1 — чорнолакова мисочка; 2—4 — золоті пластинки одягу; 5 — скляний литик; 6—15 — наконечники стріл

версія, як для Пласкої Могили так і значного ряду інших курганів була відкинута (Болтрик 2009, с. 39—46; 2015b, с. 38—46; 2016, с. 29).

Таку ж ситуацію маємо і з похованням 3 кургану 3/1972. На кресленні добре видно, що материковий викид оточує вхідну яму 1 і перекриває вхідну яму 2. Вхідна яма 2 не перерізає материковий викид. Таке розташування підземних споруд свідчить про те, що вони були влаштовані одночасно.

Тут слід констатувати, що в смузі степу в IV ст. до н. е. поховальні комплекси представників шляхетної соціальної верстви скіфів влаштовували з двома, а то й більше входами. Принцип цих споруд полягав в тому, що вхід до могили в центрі кургану оточували первісною обваловкою, лишаячи підхід до неї, а додаткові входи робили з боку зовнішніх країв обваловки. Тому довжина додаткових дромосів від других вхідних ям залежала від діаметру обваловки.

Опис знахідок. Золоті платівки квадратної форми (три екземпляри; рис. 17: 2—4). Виготовлені із золота 500 проби. Розміри двох зразків становлять 29 × 29 мм, третього — 29 × 28 мм, їх маса 1,41—1,6 грами.

На всіх трьох платівках нанесено однотипне зображення людини на крилатому коні в профіль вправо. Кінь показаний в русі, його ліва задня нога робить крок уперед, тоді як передні ноги спрямовані вперед і вгору. Крило коня росте з його грудей і закриває торс вершника. По краю платівки фігури оточені валиком, який розчленований поперечними рисками.

Виконання платівок типове для скіфського мистецтва. Втім, не зважаючи на ідентичну композицію, на виробках простежуються суттєві відмінності у виконанні. Перша платівка (рис. 17: 2) вирізняється більшою стрункістю фігур. Профіль вершника грацільний і пропорційніший. Його штани прикрашені смугою насічок. Пегас має вужчу морду та гостріше вухо. Насічки загалом виглядають тоншими, ніби нанесені гострішим інструментом.

Друга та третя платівки (рис. 17: 3—4) є більш грубими за рахунок крупніших та менш охайних деталей. Профіль людини на них більш роздутий, він має широкополу шляпу (?), та ширші скіфіки. У нього не передано орнаменту на штаних, натомість під його стегном насічками показано сідло (?), а на крупі Пегаса — попона (?). Інакше показано його вузд: на цих двох платівках чітко видно крупні фалари. Крім того більш виразно передано хвіст та вуха Пегаса.

Загалом, складається враження, ніби це виробили, виконані за допомогою різноманітних технік, при тому різними творцями з неоднаковим рівнем майстерності. Перша платівка могла бути виконана у техніці металопластики із доопрацюванням деталей чеканкою. Друга та третя — у техніці басми на одній матриці із подальшим доопрацюванням деталей чеканкою. Сліди інструментів вказують, що зобра-

ження протиралось по матриці стекою. Після цього карбуванням позначались деталі: пір'я та шерсть Пегаса, візерунок одягу вершника та кінської попони. В цілому, перша платівка видається на оригінал, тоді як дві інші — за її копію (чи навпаки?). Додатково, на одній з платівок простежено, що отвір для нашивання був відірваний і після цього було зроблено інший, далі від краю, вже на крилі коня. Це спостереження доводить ймовірність використання платівок на одязі за життя їх власника.

Аналогій цій композиції серед скіфських старожитностей не відомо. О. В. Ліфантій умовно відносить їх до типу «I4F Ритуали (сцени з життя скіфів)» разом з такими сюжетами, як сцени побратимства й сцени полювання (Ліфантій 2018, с. 90).

Вірогідні інтерпретації цього сюжету можна знайти в античній міфології. Найперше, спадає до думки легенда про героя Беллерофонта, який за допомоги Пегаса здійснив низку подвигів. Найбільш примітним було вбивство Химери, завдяки чому цей образ набув певної популярності, хоча й лишався в тіні інших героїв, зокрема, Геракла. Крім того, Беллерофонт вважався відступником, який наприкінці життя посягнув на владу олімпійських богів через що був приречений на самотність. Можливо, тому цей персонаж не часто зустрічається в декоративному мистецтві IV ст. до н. е. (Schefold, Jung 1988; Hoffman 1993, p. 67—68).

На користь античного походження цієї композиції може свідчити специфічний головний убір зображеного героя. На двох платівках угадується головний убір, подібний до шляпи з широкими полями (?), властивої для античної зображальної традиції. Образи вершників у подібних головних уборах присутні на монетах царя Македонії Амінта III, котрий помер у 370 р. до н. е. (Fornasier 2001, s. 265; див. також: Boardman 2001, fig. 123; 223).

Так само і серед скіфських старожитностей постать вершника на крилатому коні є рідкістю, чого не скажеш, наприклад, щодо сюжетів, ототожнених із подвигами Геракла. Втім, мало ймовірно, що в середовищі номадів брали до уваги тонкощі грецької міфології. Вірогідно, Беллерофонт на Пегасі міг приваблювати їх, передусім, мотивом боротьби шляхетного героя проти чудовиськ. Таким чином, ця композиція потрапляє в один ряд із сюжетами з Новосілки та Гайманової Могили, де сцени боротьби з потворами були трактовані як подвиги Колаксія. Тому не виключається близькість цього образу до скіфського Геракла, божества звитяги та перемоги над чудовиськами. (Бессонова 1983, с. 19, 44—45). Крім того, дослідники вказують, що крилатий кінь був присутній серед сюжетів мистецтва та міфотворчості варварів задовго до того як вони зазнали впливу античного світу. Аналогічно, вершник у індоіранській міфології є універсальним образом культурного героя чи

сонячного божества (Кузьміна 1977, с. 100—101, 107). Це ще раз підкреслює, що скіфи не сліпо копіювали античні сюжети, а лаштували їх під свої світоглядні вподобання.

*Литик-скарабеїд*¹ овальної форми, виготовлений з прозорого світло-жовтого скла. По довгій вісі, на середині товщини, залишено наскрізний отвір, для кріплення каблучки² Має відтиснуте зображення двох півнів, які стоять на черепах баранів (?) у бойовій позі один напроти одного. Над ними розміщено хижого птаха в польоті, а на землі між півнями — мишу (рис. 17: 5).

Розміри геми: внутрішня площа із зображенням 29 × 24 мм; зовнішня ледь опукла: 31 × 26; товщини максимальна 10, мінімальна 7 мм. Діаметр отвору 1,5 мм.

У поховальних пам'ятках скіфів усі литики-скарабеїди, дешеві відливки зі скла, походять з поховань дівчат, рідше молодих жінок, де вони несли функцію апотропеїв та прикрас (Островерхов, Охотников 1996, с. 163; Болтрик, Фиалко 2007, с. 84). У варварському середовищі Північного Причорномор'я скляні литики V—IV ст. до н. е. концентруються в районі Кам'янського городища та розташованих неподалік від нього курганах заможних скіфів: Носаки. к. 4, п. 3; Велика Знам'янка, к. 13, Вишнева Могила тощо. Примітно, що саме у цьому місці, на вододілі Дніпра та Великої Білозерки, де вздовж ланцюгів могил простежується шлях на дніпровські переправи між Кам'янкою та Приазов'ям, у кургані 21 біля с. Гюновка неподалік Кам'янського городища знайдено литик із зображенням чоловіка, що веде нав'юченого віслюка (Болтрик, Островерхов 1989, с. 24; Болтрик 1990, с. 41—43; Болтрик, Фиалко 2007, с. 82—87, рис. 10). Припускається, що подібні вироби могли виготовлятися у Північному Причорномор'ї із імпортованої сировини, що надходила, вірогідно, з Іонії та Фінікії. Особливо це припущення стосується зразків, що несуть риси декоративного мистецтва варварів (Бруяко, Островерхов 1993, с. 62).

Цей литик разом з подібними знахідками неодноразово привертая увагу дослідників. Говорячи про фігури півнів, А. С. Островерхов звертає увагу на те, що в античній міфології цей птах посідав помітне місце. Він був супутником багатьох богів, виступав уособленням войовничості та мужності, а бої півнів уособлювали

перемогу над злими силами в хтонічних та поховальних культурах (Островерхов 2006, с. 147). Для прикладу також можна згадати незвичне зображення грифоно — півня на персні з Таманського півострова. Ця знахідка належить до IV ст. до н. е. і пов'язується із орієнтацією майстра на варварський смак замовника (Неверов 1986, с. 21).

Композиція з півнями, що б'ються, майже одразу привернула увагу скіфологів після публікації досліджень Товстої Могили. На золотій обклашці устя піхов меча нанесена майже ідентична пара півнів у бойовій позиції. На високий ступінь подібності не впливає навіть те, що ці зображення не заглиблені в площину виробу, а рельєфно виступають над нею. Б. М. Мозолевський зазначав незвичність цього сюжету для скіфського мистецтва і схилився до думки про його належність з античної зображальної традиції (Мозолевський 1979, с. 178—179). Припускається, що образи півнів і з Товстої Могили, і з Великої Білозерки мали одне першоджерело, на жаль нам не відоме (Островерхов 2006, с. 147).

Думку продовжив М. Ю. Трейстер. Дослідник звернув увагу, що півнячі бої відомі не тільки у пам'ятках образотворчого мистецтва, а й у античній літературі, де вони пов'язувались з діонісійським культом. Згідно цього він також рішуче заперечив скіфський характер декору меча (Трейстер 2013, с. 459—460, див. також: Неверов 1984, с. 239, табл. CLXVI: 7).

Цікаве поєднання зображень двох півнів та орла, що кружляє над ними. Тут заслуговує на увагу байка Езопа, яка відома у віршованому переказі поета II ст. Бабрія під назвою «Півники». Згідно сюжету, після бійки двох півнів, переможець, що сидів і вихвалявся на даху, врешті був впольований орлом (Бабрій 1.5)

Також, чужорідним для скіфського мистецтва виглядає образ миші. Дослідники припускають, що образ цієї тварини на литиках теж пов'язаний з античною традицією, зокрема із малоазійським культом Аполлона Смінфейського. Крім того не виключається їх зв'язок із стихійними лихами (Островерхов, Охотников 2001, с. 96; Островерхов 2006, с. 145—146). Слід згадати цікаву композицію, презентовану на камеї II ст. з Ермітажу. Тут два півня стоять по обидва боки від плетеного кошика, один з них тримає мишу в дзьобі, ще одна миша стоїть на кошику. Відмічається популярність цього сюжету в гліптиці, фресках та мозаїці (Неверов 1988, с. 146).

Утім у випадку з представленою знахідкою не можна відкидати можливості того, що в очах власниці цього литика, описана сцена, хоча й запозичена з античного мистецтва, могла мати зовсім інший зміст. Передусім привертая увагу тричленна композиція, де орел може відповідати небесній сфері, півні, як не літаючі птахи — земній, а миша й черепа — підземному світу. До певної міри це нагадує набір дарів,

1. У раніших статтях помилково вказано, що ця знахідка походить з кургану 2, поховання 1 біля с. Велика Білозерка (Болтрик, Островерхов 1992, с. 16; Бруяко, Островерхов 1993, с. 62; Островерхов, Охотников 1996, с. 167). Утім, у польовому звіті та щоденнику зазначено, що литик зафіксовано в комплексі кургану 1972/3, поховання 2 (Бидзиля і др. 1972, с. 19, табл. VI; щоденник 3, арк. 62).
2. Хоч литики мають усі ознаки персня-печатки, в середовищі скіфів вони використовувались як центральні частини намиста або ж браслетів з намистин (Болтрик, Фиалко 2007, с. 84).

піднесених скіфами Дарію. Також, не виключено, що цю композицію могли ототожнити із космогонічною моделлю всесвіту (Болтрик, Островерхов 1989, с. 25; 1992, с. 16; Островерхов, Охотников 1996, с. 168).

Можна обережно припустити, що півні стоять не на черепах, а на відрубаних головах тварин. Хоча й не надто чіткі, але подібні зображення голови барана можемо бачити, зокрема, на пластинці з Сахнівки. Тут вона нанесена поруч із чоловіком, якого приносять у жертву (Вертієнко 2010, с. 60). Також спадають на думку нечисленні приклади заміщення головами дрібної рогатої худоби голів похованих воїнів. Маємо на увазі приклади з поховання 145 Світловодського могильнику та кургану біля слободи Тарасівка (Козир 2014, с. 63). Тож, у будь-якому випадку, чи то череп, чи то голова, слід пов'язувати цей елемент композиції з потойбічним світом. Можна також згадати сцени жертвоприношення барана (чи козла?), які бачимо на матеріалах із Гайманової та Денисової Могили, Діва кургану та Водославки, к. 6. Це платівки із танцюючими у вакхічному екстазі менадами, що тримають в руці ногу чи голову дрібної рогатої худоби (Бессонова 1983, с. 74—75).

Сагайдачний набір (13 бронзових тригранних наконечників стріл, до нашого часу збереглося 10 екземплярів; рис. 17: 6—15).

Шість наконечників баштоподібної форми з високим ложком, висотою 30—35 мм і шириною 10—12 мм. З шести зразків чотири мають невисоку виділену втулку, два — приховану. Один наконечник з прихованою втулкою має арочну голівку. Ще три наконечники мають приховану втулку і грані, зрізані під тупим кутом до основи, у якій простежується трикутний виріз. Їх параметри: висота 30—35 мм, ширина — до 15 мм. Внаслідок корозії, прослідкувати відсутність чи наявність ложків на гранях, на жаль неможливо.

Через поодинокість знахідок важко визначити їх хронологічну позицію. Сумарно, такі наконечники найбільше отримують поширення у сагайдачних наборах IV ст. до н. е. (Мелюкова 1964, с. 25—29). Для прикладу можна згадати пам'ятки, де такі наконечники переважають. Тригранними баштоподібними зразками були укомплектовані, зокрема, сагайдачні набори 2 та 3 з Товстої Могили (Черненко 1975, с. 153—154). Представницька вибірка подібних зразків відома з Носаків, к. 12, гр. 2 (Бидзиля і др. 1977, с. 143), Іллінки, к. 4, п. 2 (Плешивенко 1991, с. 60—61). Серія зразків зі зрізаними під тупим кутом гранями відома з Талаєвського кургану (Колтухов, Сенаторов 2015, с. 325).

Підсумовуючи, зазначимо, що поховання 2 кургану 3/1972 відноситься до останньої чверті IV ст. до н. е. З оглядом на дві вхідні ями у катакомбі, наявність прикрас та зброї, можна припускати, що ця поховальна споруда належала вельможній парі.

ПІДСУМКИ

Розглянуті поховальні комплекси належать до горизонту пам'яток IV ст. до н. е.: від першої половини (к. 2/1970, п. 2) до третьої чверті (к. 2/1972, п. 3) і кінця зазначеного сторіччя (3/1972, п. 2). Усі виявлені поховання здійснені в могилах катакомбного типу. Як відомо, цей тип поховальної споруди набуває особливої популярності в степовій та, навіть, лісостеповій смузі у класичній та фінальній фазі скіфської історії. (Ольховський 1991, с. 94—95).

Можна відзначити, що серед описаних комплексів найбільшими параметрами вирізнялись ті, де було зафіксовано найбагатший інвентар. Зокрема, поховання 3 кургану 2/1972, здійснене в катакомбі, мало глибину близько 3,95 м, поховання 2 кургану 3/1972 — 3,7 м від рівня материка.

Через нищівне пограбування, положення тіла зафіксовано лише двічі, в обох випадках небіжчики були покладені у випростаній позі на схід. Молоду людину з поховання 2/1970, п. 1 поклали головою на захід, дитину з поховання 2/1972, п. 1 — на схід. Ще в одному випадку, де не вдалось простежити орієнтацію тіл, відмічається колективне поховання — к. 1/1972, п. 6. Простежені особливості цілком відповідають найбільш поширеним поховальним традиціям скіфів IV ст. до н. е. (Ольховський 1991, с. 102—103). Традиційним для скіфського поховального обряду є й покладення тіла на підстилку з органічних матеріалів, що було простежено в курганах 2/1972, п. 1 та 2/1970, п. 2 (Ольховський 1991, с. 104—105).

Кургани 2/1972 та 3/1972, де було зафіксовано найбільш представницький інвентар, могли належувати лідерам окремих родів. Адже кожен зі згаданих насипів був оточений меншими, які вже у 70-і роки майже не фіксувались на поверхні.

Простежені особливості поховального обряду та інвентарю є традиційними для скіфської матеріальної культури в Степу. Разом з тим у цих, на перший погляд пересічних пам'ятках, зустрінуті унікальні знахідки, які засвідчують потужний вплив античної культури на варварський світ у IV ст. до н. е.

СЛОВА ВДЯЧНОСТІ

Автори висловлюють щирі вдячність завідувачу фондів Національного музею Історії України М. І. Савчук та співробітникам філії НМІУ — Музею історичних коштовностей України О. П. Підвисоцькій і Є. В. Величко за сприяння в роботі з артефактами із колекцій їх установи. За допомогу в інтерпретації коштовних знахідок висловлюємо подяку старшій науковій співробітниці Національного музею Історії України, кандидату історичних наук О. В. Ліфантій. За вичерпні консульта-

ції щодо визначення античних речей щиро вдячні заступниці директора Інституту археології НАН України, доктору історичних наук А. В. Буйських та аспіранту того ж інституту І. А. Чечуліній. За допомогу у визначенні палеозоологічних матеріалів вдячні М. В. Кублію — аспіранту Національного університету «Києво-Могилянська академія».

ЛІТЕРАТУРА

Акишев, К. А., Кушаев, Г. А. 1963. *Древняя культура саков и усуней долины реки Или*. Алма-Ата: АН Казахской ССР.

Алексеев, А. Ю. 1995. Скифское погребение V в. до н. э. в кургане Малая Цимбалка (раскопки И. Е. Забелина в 1868 году). *Археологический сборник Государственного Эрмитажа*, 32, с. 53-59.

Алексеев, А. Ю., Мурзин, В. Ю., Ролле, Р. 1991. *Чертомлык. Скифский царский курган IV в. до н. э.* Киев: Наукова думка.

Алексеева, Е. М. 1975. *Античные бусы Северного Причерноморья*. Москва: Наука. Свод археологических источников, Г 1-12.6.

Антонов, А. Л. 2000. Святилища — «нори» скифского часу. В: Усачук, А. Н. (ред.). *Археология и древняя архитектура Левобережной Украины и смежных территорий*. Донецьк: Східний видавничий дім, с. 37-39.

Бабенко, Л. И. 2005. *Песочинский курганный могильник скифского времени*. Харьков: Райдер.

Бабенко, Л. И. 2016. Пан и сюжет пекторали — неслучайные совпадения. *Археология і давня історія України*, 2 (19), с. 9-26.

Бандуровский, А. В., Буйнов, Ю. В. 2000. *Курганы скифского времени Харьковской области (северско-донецкий вариант)*. Киев: ИА НАН Украины.

Берестнев, С. И. 1999. О роли собаки в религиозно-мифологических представлениях древних индоевропейских племен. *Древности*, 4, с. 41-49.

Бессонова, С. С. 1983. *Религиозные представления скифов*. Киев: Наукова думка.

Бессонова, С. С. 1994. Курганы Лесостепного Побужья. В: Черненко, Е. В. (ред.). *Древности скифов*. Киев: ИА НАН Украины, с. 3-34.

Бидзиля, В. И., Болтрик, Ю. В. 1972. *Отчет о работе Запорожской постоянно действующей экспедиции в 1970, 1972 гг.* НА ИА НАН Украины, ф. 64, 1970, 72/36.

Бидзиля, В. И., Болтрик Ю. В., Отрощенко, В. В., Яковенко, Э. В. 1973. Работы Запорожской экспедиции. *Археологические открытия 1972*, с. 259-261.

Бидзиля, В. И., Болтрик, Ю. В., Мозолевский, Б. Н., Савовский, И. П. Курганный могильник в урочище Носаки В: Бидзиля, В. И. (ред.). *Курганные могильники Рясные Могилы и Носаки (предварительная публикация)*. Киев: Наукова думка, с. 61-158.

Бидзиля, В. И., Полин, С. В. 2012. *Скифский царский курган Гайманова Могила*. Киев: Скиф.

Бойко, Ю. Н., Берестнев, С. Л. 2001. *Погребения VII—IV вв. до н. э. курганного могильника у с. Купьеваха (Ворсклинский регион скифского времени)*. Харьков: РА-Каравелла.

Болтрик, Ю. В. 1990. Сухопутные коммуникации Скифии (по материалам новостроечных исследований от Приазовья до Днепра). *Советская археология*, 4, с. 30-44.

Болтрик, Ю. В. 1993. Курган Кара-Тюбе. *Древности Степного Причерноморья и Крыма*, IV, с. 183-197.

Болтрик, Ю. В. 2007. Культурні споруди Степової Скифії. *Магістеріум*, 27, с. 47-57.

Болтрик, Ю. В. 2009. Повозки как показатель целостности комплекса скифского кургана. В: Бессонова, С. С. (ред.). *Эпоха раннего железа*. Киев; Полтава: ИА НАН Украины, с. 39-47.

Болтрик, Ю. В. 2015а. Східне крило курганів Золотого поясу Скифії (географічний аспект). *Археологія і давня історія України*, 4 (17), с. 14-29.

Болтрик, Ю. В. 2015b. Ще раз до питання про однакність зведення скифських курганів. *Археологія і давня історія України*, 2 (15), с. 38-47.

Болтрик, Ю. В. 2016. Місце Бердянського кургану в системі поховальних пам'яток Скифії. *Археологія і давня історія України*, 2 (19), с. 27-32.

Болтрик, Ю. В., Отрощенко, В. В., Савовский, И. П., Шелапов, С. М. 1976. Работы скифского отряда Запорожской экспедиции. *Археологические открытия 1975*, с. 307.

Болтрик, Ю. В., Островерхов, А. С. 1989. Сюжеты на литиках-скарабеоидах из скифских памятников Поднепровья и Подунавья. В: Толочко, П. П. (ред.). *Проблеми історії та археології давнього населення Української РСР*. Київ: ТДК, с. 24-25.

Болтрик, Ю. В., Савовский, И. П. 1991. Курган Плоская Могила. В: Болтрик, Ю. В., Бунятян, Е. П. (ред.). *Курганы степной Скифии*. Киев: Наукова думка, с. 98-107.

Болтрик, Ю. В., Островерхов, А. С. 1992. Литик-скарабеоид из скифского кургана у с. Большая Белозерка. В: Мозолевский, Б. Н. (ред.). *Киммерийцы и скифы*. Мелитополь: ИА НАН Украины, с. 16-17.

Болтрик, Ю. В., Фиалко, Е. Е., Чередниченко, Н. Н. 1994. Бердянский курган. *Российская археология*, 3, с. 140-155.

Болтрик, Ю. В., Фиалко, Е. Е. 1997. Золотые ажурные аппликации у скифов (к интерпретации изображения пластины из Соболевой Могилы). В: Захарова, Н. А. (ред.). *Ювелирное искусство и материальная культура*. Санкт-Петербург: Государственный Эрмитаж, с. 5-7.

Болтрик, Ю. В., Фиалко, Е. Е. 2005. Роль коня в погребальной традиции скифов. В: *Актуальные проблемы археологии, истории и культуры (к юбилею профессора Т. Н. Троицкой)*. Новосибирск: НГПУ, 2, с. 13-36.

Болтрик, Ю. В., Фиалко, Е. Е. 2007. Украшения из скифских погребальных комплексов Рогачикского курганного поля. *Старожитності Степового Причорномор'я і Криму*, XIV, с. 51-93.

Болтрик, Ю. В., Фиалко, Е. Е. 2010. Посуда из скифских погребальных комплексов Рогачикского курганного поля. *Stratum plus*, 3, с. 289-323.

Бруяко, И. В., Островерхов, А. С. 1993. Литик-скарабеоид из Никония. В: Охотников, С. Б. (ред.). *Древнее Причерноморье*. Одесса: Одесское археологическое общество, с. 60-63.

Вертієнко, Г. В. 2010. Зображення скифської таталогічної міфологеми на Сахнівській пластині. *Східний світ*, 3, с. 59-73.

Вертієнко, Г. В. 2015. *Іконографія скифської есхатології*. Київ: Інститут сходознавства ім. А. Ю. Кримського.

Винокуров, Н. И. 2014. Животные в погребальной практике населения городища Артезиан. В: Зуев, В. Ю., Хршановский, В. А. (ред.). *Погребальная*

культура Боспорського царства. *Матеріали Круглого стола, посвященого 100-літтю со дня народження Михайла Моисеевича Кубланова (1914—1998)*. Санкт-Петербург, с. 212-220.

Власова, Е. В. Древности эллинские и местные. В: Бонгард-Левин, Г. М. (ред.). *Античное наследие Кубани*. Москва: Наука, 3, с. 199-255.

Галанина, Л. К. 1965. Греческие поножи Северного Причерноморья. *Археологический сборник Государственного Эрмитажа*, 7, с. 5-27.

Галанина, Л. К., Лесков, А. М. 2015. Ульские курганы как исторический источник. В: Иванчик, А. И., Лесков, А. М. (ред.). *Ульские курганы. Культурно-поминальный комплекс скифского времени на Северном Кавказе*. Москва; Берлин, Бордо: Палеограф, с. 101-116.

Гамкрелидзе, Т. В., Иванов, В. В. 1984. *Индоевропейский язык и индоевропейцы*. Тбилиси: Тбилисский университет.

Городцов, В. А. 1909. Дневник археологических исследований в Зеньковском уезде Полтавской губернии в 1906 году. *Труды четырнадцатого археологического съезда*, 3, с. 93-161.

Грейвс, Р. 1992. *Мифы Древней Греции*. Москва: Прогресс.

Гречко, Д. С., Каравайко, Д. В. 2016. Дослідження курганів Більського археологічного комплексу в 2016 р. *Археологічні дослідження Більського городища — 2016*, с. 21-35.

Евдокимов, Г. Л., Фридман, М. И. 1991. Курганы скифского времени у с. Первомаевка на Херсонщине. В: Болтрик, Ю. В., Бунятян, Е. П. (ред.). *Курганы степной Скифии*. Киев: Наукова думка, с. 72-97.

Евдокимов, Г. Л., Данилко, Н. М., Могилов, О. Д. 2012. Скifський курган 10 біля с. Мала Лепетиха у Нижньому Подніпров'ї. *Археологія*, 2, с. 76-95.

Егорова, Т. В. 2009. *Чернолаковая керамика IV—II вв. до н. э. с памятников Северо-Западного Крыма*. Москва: МГУ.

Егорова, Т. В. 2017. *Античная чернолаковая керамика из собрания Государственного музея изобразительных искусств имени А. С. Пушкина. Научный каталог*. Москва: ГМИИ А. С. Пушкина.

Журавлев, Д. В., Саблин, М. В., Строков, А. А. 2016. Захоронения собак на поселении Голубицкая 2. В: Журавлев, Д. В., Шлотцауер, У. (ред.). *Азиатский Боспор в Проикубанье в доримское время*. Москва: ГИМ, с. 34-37.

Золото... 1991. *Золото Степу*. Київ; Шлезвіг: ІА НАН України.

Ильинская, В. А., Тереножкин, А. И. 1983. *Скифия VII—IV вв. до н. э.* Киев: Наукова думка.

Клейн, Л. С. 2010. *Время кентавров. Степная прародина греков и ариев*. Санкт-Петербург: Евразия.

Клочко, Л. С., Гребенников, Ю. С. Скифский калаф IV в. до н. э. В: Телегин, Д. Я. (ред.). *Материалы по хронологии археологических памятников Украины*. Киев: Наукова думка, с. 86-96.

Ковалев, Н. В., Полин, С. В. 1991. Скифские курганы у с. Корнеевка Запорожской области. В: Болтрик, Ю. В., Бунятян, Е. П. (ред.). *Курганы степной Скифии*. Киев: Наукова думка, с. 33-53.

Ковпаненко, Г. Т., Бунятян, Е. П., 1978. Скифские курганы у с. Ковалевка Николаевской области. В: Ковпаненко, Г. Т. (ред.). *Курганы на Южном Буге*. Киев: Наукова думка, с. 133-150.

Козир, І. М. 2014. Ритуальне поховання 145 з ґрунтового могилиника поблизу м. Світловодськ Кіровоградської обл. В: Супруненко, О. Б. (ред.). *Фе-*

номен Більського городища. Київ; Полтава: Центр пам'яткознавства НАН України та УТОШК, с. 61-64.

Колтухов, С. Г., Сенаторов, С. Н. 2015. Скифский Талаевский курган 1891 года. *Материалы к археологической карте Крыма, XVII*, с. 318-341.

Кузнецова, Т. М., Кузнецов, С. В. 2005. Курганы скифского времени у пос. Днепрорудный и с. Большая Белозерка (краткий очерк). В: Гуляев, В. И. (ред.). *Древности Евразии: от ранней бронзы до раннего средневековья. Памяти В. С. Ольховского*. Москва: ИА РАН, с. 317-332.

Кузьмина, Е. Е. 1977. Конь в религии и искусстве саков и скифов. В: Тереножкин, А. И. (ред.). *Скифы и сарматы*. Киев: Наукова думка, с. 96-119.

Кубышев, А. И., Дорофеев, В. В., Шилов, Ю. А., Нечитайло, А. Л., Куприй, С. А., Шевченко, Н. П., Толкачев, Ю. И., Амирханов, А. Ш., Абикулова, М. И., Былкова, В. П. 1983. *Отчет о работах Херсонской археологической экспедиции в зоне строительства Каховской оросительной системы в Херсонской и Запорожской областях в 1983 году*. НА ІА НАН України, ф. 64, 1983/26.

Кубышев, А. И., Николова, А. В., Полин, С. В. 1982. Скифские курганы у с. Львово на Херсонщине. В: Тереножкин, А. И. (ред.). *Древности степной Скифии*. Киев: Наукова думка, с. 130-148.

Курочкин, Г. Н. 1993. Путешествие в преисподнюю: шаманские мистерии в глубинах скифского кургана. *Петербургский археологический вестник*, 6: Скифы. Сарматы. Славяне. Русь., с. 27-31.

Ліфантій, О. В. 2015. Два типи довгих пластин головних уборів скіфів із зображенням комах. *Магістеріум*, 60, с. 71-75.

Ліфантій, О. В. 2018. *Коштовні металеві аплікації костюма населення Степової Скifії VII—III ст. до н. е.* Дисертація к. і. н. Київ.

Лесков, А. М., Кубышев, А. И., Болдин, Я. И., Зарайская, Н. П., Отрощенко, В. В., Чередниченко, Н. Н., Румянцев, А. Н., Ястребова, С. Б. 1970. *Отчет о раскопках в Каховском районе Херсонской обл. в 1970 г.* НА ІА НАН України, ф. 64, 1970/36.

Макаренко, Н. Е. 1911. Археологические исследования 1907—1909 годов. *Известия ИАК*, 43, с. 1-130.

Мелюкова, А. И. *Вооружение скифов*. Москва: Наука. Свод археологических источников, Д 1-4.

Мозолевський, Б. М. 1979. *Товста Могила*. Київ: Наукова думка.

Мозолевский, Б. Н. 1980. Скифские курганы в окрестностях г. Орджоникидзе на Днепропетровщине (раскопки 1972—1975 гг.). В: Тереножкин, А. И. (ред.). *Скифия и Кавказ*. Киев: Наукова думка, с. 70-154.

Мозолевский, Б. Н. 1982. Скифский «царский» курган Желтокаменка. В: Тереножкин, А. И. (ред.). *Древности Степной Скифии*. Киев: Наукова думка, с. 179-221.

Мозолевский, Б. Н., Полин, С. В., 2005. *Курганы скифского Герроса IV в. до н. э. (Бабина, Водяна, Соболева могилы)*. Киев: СтилоС.

Монахов, С. Ю. 1999. *Греческие амфоры в Причерноморье. Комплексы керамической тары*. Саратов: Киммериды.

Монахов, С. Ю. 2003. *Греческие амфоры в Причерноморье. Типология амфор ведущих центров-экспортеров товаров в керамической таре*. Москва: Саратов: Киммериды.

Музін, В. Ю., Фіалко, О. Є. 1998. Зброя з Бердянського кургану. *Археологія*, 3, с. 103-112.

- Неверов, О. Я. 1984. Металлические перстни и печати. В: Рыбаков, Б. А. (ред.). *Античные государства Северного Причерноморья*. Москва: Наука, с. 239-240.
- Неверов, О. Я. 1986. Металлические перстни эпохи архаики, классики и эллинизма из Северного Причерноморья (опыт классификации). В: Грач, Н. Л. (ред.). *Античная торевтика*. Ленинград: Государственный Эрмитаж, с. 17-27.
- Неверов, О. Я. 1988. *Античные камеи в собрании Эрмитажа*. Ленинград: Искусство.
- Ольховский, В. С. 1991. *Погребально-поминальная обрядность населения Степной Скифии (VII—III до н. э.)*. Москва: Наука.
- Онайко, Н. А. 1970. *Античный импорт в Приднепровье и Побужье в IV—II вв. до н. э.* Москва: Наука. Свод археологических источников, Д 1-27.
- Отрошенко, В. В., Болтрик, Ю. В. 1982. Культурно-хронологическое и территориальное распределение могильников Днепро-Молочанской степной области. В: Телегин, Д. Я. (ред.). *Материалы по хронологии археологических памятников Украины*. Киев: Наукова думка, с. 38-46.
- Островерхов, А. С. 2006. Античная стеклянная глиптика на юге Восточной Европы. *Вестник древней истории*, 2, с. 131-154.
- Островерхов, А. С., Охотников, С. Б. 1996. Раннеантичные стеклянные геммы из Северного Причерноморья. В: Буйских, С. Б. (ред.). *Мир Ольвии*. Киев: ИА НАН Украины, с. 165-168.
- Островерхов, А. С., Охотников, С. Б. 2001. Глиптика Николия и его округи. В: Крижицкий, С. Д. (ред.). *Ольвія та античний світ*. Київ: ІА НАН України, с. 95-100.
- Плешивенко, А. Г. 1991. Скифский курган у Белозерского лимана. В: Болтрик, Ю. В., Бунятян, Е. П. (ред.). *Курганы Степной Скифии*. Киев: Наукова думка, с. 53-72.
- Полидович, Ю. Б. 2015. Меч из кургана Толстая Могила. *Археологія і давня історія України*, 2 (15), с. 124-139.
- Полин, С. В. 1984. Захоронение скифского воина-дружинника у с. Красный Подол на Херсонщине. В: Черненко, Е. В. (ред.). *Вооружение скифов и сарматов*. Киев: Наукова думка, с. 103-119.
- Полин, С. В. 2014. *Скифский Золотобалковский могильник V—IV вв. до н. э. на Херсонщине*. Киев: Олег Філюк.
- Привалова, О. Я., Зарайская, Н. П., Привалов, А. И. 1982. Двугорбая Могила. В: Тереножкин, А. И. (ред.). *Древности Степной Скифии*. Киев: Наукова думка, с. 148-178.
- Раевский, Д. С., 2006. *Мир скифской культуры*. Москва: Языки славянских культур.
- Рассамакин, Ю. Я. 1989. Скифские памятники верховья р. Молочной. В: *Проблемы скифо-сарматской археологии Северного Причерноморья (к 90-летию Б. Н. Гракова)*. Запорожье, с. 129-131.
- Рассамакин, Ю. Я. 1992. О некоторых особенностях скифского погребального обряда Днепро-Молочанского междуречья. В: Мозолевский, Б. Н. (ред.). *Киммерийцы и скифы*. Мелитополь: ИА НАН Украины, с. 82-83.
- Рассамакин, Ю. Я., Колосов, Ю. Г. 1992. *Курганная группа у пгт Пришиб*. Киев.
- Рогов, Е. Я., Тункина, И. В. 1998. Расписная и чернолаковая керамика из некрополя Панское I. *Археологические вести*, 5, с. 159-175.
- Русяева, М. В. 1994. Золоті прикраси у вигляді голови Гері. *Археологія*, 1, с. 104-109.
- Русяева, М. В. 1995. Діонісійські сюжети на пам'ятках торевтики із скіфських курганів. *Археологія*, 1, с. 22-34.
- Синика, В. С. 2006. О культе собаки у скифского населения Северного Причерноморья в VI—II вв. до н. э. *Международные отношения в бассейне Черного моря в скифо-античное время: Сборник статей по материалам XI Международной научной конференции*, с. 58-59.
- Скорый, С. А. 1997. *Стеблев: скифский могильник в Поросье*. Киев: ИА НАН Украины.
- Скорый, С. А., Хохоровски, Я. 2018. *Большой Рыжановский курган*. Киев: Олег Філюк.
- Тереножкин, А. И., Ильинская, В. А., Мозолевский, Б. Н. 1977. Скифский курганный могильник Гайманово Поле (раскопки 1968 г.). В: Тереножкин, А. И. (ред.). *Скифы и сарматы*. Киев: Наукова думка, с. 152-199.
- Трейстер, М. Ю. 2013. Образ Пана на обкладке перекрестья меча из Толстой Могилы (о некоторых аспектах «греко-скифского» стиля в торевтике IV в. до н. э.). В: Вахтина, М. Ю. (ред.). *Боспорский феномен. Греки и варвары на Евразийском перекрестке*. Санкт-Петербург: Нестор-История, с. 454-461.
- Уильямс, Д., Огден, Д. 1995. *Греческое золото. Ювелирное искусство классической эпохи, V—IV вв. до н. э.* Санкт-Петербург: Славия.
- Фиалко, Е. Е. 2003. Золотые бляшки из кургана Огуз. *Российская археология*, 1, с. 124-133.
- Фиалко, Е. Е. 2012. Скифский курган с античными импортами у с. Зеленое. *Боспорские исследования*, XXVI, с. 218-254.
- Фридман, М. И. 1987. Скифские курганы у с. Дудчаны на Херсонщине. В: Шапошникова, О. Г. (ред.). *Древнейшие скотоводы степей юга Украины*. Киев: Наукова думка, с. 159-170.
- Цалкин, В. И. 1960. Домашние и дикие животные Северного Причерноморья в эпоху раннего железа. *Материалы по истории и археологии СССР*, 53, с. 7-109.
- Черненко, Е. В. 1968. *Скифский доспех*. Киев: Наукова думка.
- Черненко, Е. В. 1975. Оружие Толстой Могилы. В: Тереножкин, А. И. (ред.). *Скифский мир*. Киев: Наукова думка, с. 152-173.
- Черненко, Е. В. 1981. *Скифские лучники*. Киев: Наукова думка.
- Шалганова, Т. 2010. ΣΚΥ в съдове от древна Тракия. *Миф*, 15, с. 77-91.
- Шрамко, Б. А. 1987. *Бельское городище скифской эпохи (город Гелон)*. Киев: Наукова думка.
- Шульц, П. Н. 1953. *Мавзолей Неаполя Скифского*. Москва: Искусство.
- Boardman, J. 2001. *The history of Greek vases*. London: Thames & Hudson.
- Coarelli, F. 1970. *Greek and Roman Jewellery*. Middlesex: Hamlyn House
- Contestabile, H. 2013. Hellenistic Jewelry & the Commoditization of Elite Greek Women. *Berkeley Undergraduate Journal of Classics*, 2 (2), available at: <https://escholarship.org/uc/item/8s20d5ks>.
- Fornasari, J. 2001. *Jagddarstellung des 6.—4. Jhs. v. Chr. Eine ikonographische und ikonologische Analyse*. Münster: Ugarit.
- Hoffman, H. 1993. Bellerophon and the Chimaira in Malibu: A Greek Myth an Archaeological Context. *Studia Varia from the J. Paul Getty Museum*, 1, p. 63-70.
- Koudelka, F. 1885. Das Verhältnis der Ossa longa zur Skeletthöhe bei den Säugetieren. *Verhandlungen des Naturforschenden Vereins. Brunn*, 24, s. 127-153.

Schefold, K., Jung, F. 1988. *Die Urkönige. Perseus, Bellerophon, Herakles und Theseus in der klassischen und hellenistischen Kunst*. München: Hirmer.

Shramko, I. 2015. Dog in the cult practice inhabitants Bilsk hillfort of Early Iron Age. In: *Death and Animal from Prehistory to Middle Ages*. Alba Iulia, p. 47.

Sparkes, B. A., Talcott, L. 1970. *Black and plain pottery of the 6th—5th and 4th centuries BC*. Princeton; New Jersey: American School of Classical Studies at Athens. The Athenian Agora, XII.

REFERENCES

Akisev, K. A., Kushaev, G. A. 1963. *Drevnyaya kultura sakov i usuney doliny reki Ili*. Alma-Ata: AN Kazahskoy SSR.

Alekseev, A. Yu. 1995. Skifskoe pogrebenie V v. do n. e. v kurgane Malaya Cimbalka (raskopki I. E. Zabelina v 1868 godu). *Arheologicheskii sbornik Gosudarstvennogo Ermitazha*, 32, s. 53-59.

Alekseev, A. Yu., Murzin, V. Yu., Rolle, R. 1991. *Chertomlyk. Skifskiy carskiy kurgan IV v. do n. e.* Kiev: Naukova dumka.

Alekseeva, E. M. 1975. *Antichnye busy Severnogo Prichernomorya*. Moskva: Nauka. Svod arheologicheskikh istochnikov, G 1-12.6.

Antonov, A. L. 2000. Svyatilischa — «mory» skifskogo chasu. In: Usachuk, A. N. (ed.). *Arheologiya i drevnyaya arhitektura Levoberezhnoy Ukrainy i smezhnykh territoriy*. Doneck: Shidniy vidavnicnyi dim, s. 37-39.

Babenko, L. I. 2005. *Pesochinskiy kurgannyi mogilnik skifskogo vremeni*. Harkov: Rayder.

Babenko, L. I. 2016. Pan i syuzhet pektoralni — nesluchaynye sovpadeniya. *Arkheolohiia i davnia istoriia Ukrainy*, 2 (19), s. 9-26

Bandurovskiy, A. V., Buynov, Yu. V. 2000 *Kurgany skifskogo vremeni Harkovskoy oblasti (severskodoneckiy variant)*. Kiev: IA NAN Ukrainy.

Berestnev, S. I. 1999. O roli sobaki v religiozno-mifologicheskikh predstavleniyah drevnih indoevropeyskikh plemen. *Drevnosti*, 4, s. 41-49.

Bessonova, S. S. 1983. *Religioznye predstavleniya skifov*. Kiev: Naukova dumka.

Bessonova, S. S. 1994. Kurgany Lesostepnogo Pobuzhya. In: Chernenko, E. V. (ed.). *Drevnosti skifov*. Kiev: IA NAN Ukrainy, s. 3-34

Bidzilya, V. I., Boltrik, Yu. V. 1972. *Otchet o rabote Zaporozhskoy postoyanno deystvuyushey ekspeditsii v 1970, 1972 gg.* NA IA NAN Ukrainy, f. 64, 1970, 72/36.

Bidzilya, V. I., Boltrik, Yu. V., Otroschenko, V. V., Yakovenko, E. V. 1973. Raboty Zaporozhskoy ekspeditsii. *Arheologicheskije otkrytiya 1972*, s. 259-261.

Bidzilya, V. I., Boltrik, Yu. V., Mozolevskiy, B. N., Savovskiy, I. P. Kurgannyi mogilnik v urochische Nosaki In: Bidzilya, V. I. (ed.). *Kurgannye mogilniki Ryasnye Mogily i Nosaki (predvaritel'naya publikatsiya)*. Kiev: Naukova dumka, s. 61-158.

Bidzilya, V. I., Polin, S. V. 2012. *Skifskiy carskiy kurgan Gaymanova Mogila*. Kiev: Skif.

Boyko, Yu. N., Berestnev, S. L. 2001. *Pogrebeniya VII—IV vv. do n. e. kurgannogo mogilnika u s. Kupevaha (Vorskliynskiy region skifskogo vremeni)*. Harkov: RA-Karavella.

Boltrik, Yu. V. 1990. Suhoputnye kommunikatsii Skifii (po materialam novostroechnykh issledovaniy ot Priazovya do Dnepra). *Sovetskaya arheologiya*, 4, s. 30-44.

Boltrik, Yu. V. 1993. Kurgan Kara-Tyube. *Drevnosti Stepnogo Prichernomorya i Kryma*, IV, s. 183-197.

Boltryk, Yu. V. 2007. Kultovi sporudy Stepovoi Skifii. *Ma-histerium*, 27, s. 47-57.

Boltrik, Yu. V. 2009. Povozi kak pokazatel celostnosti kompleksa skifskogo kurgana. In: Bessonova, S. S. (ed.). *Epo-ha rannego zheleza*. Kiev; Poltava: IA NAN Ukrainy, s. 39-47.

Boltryk, Yu. V. 2015a. Skhidne krylo kurhaniv Zolotoho poiasu Skifii (heohrafichniy aspekt). *Arkheolohiia i davnia istoriia Ukrainy*, 4 (17), s. 14-29.

Boltryk, Yu. V. 2015b. Shche raz do pytannia pro odnoakt-nist zvedennia skifskyykh kurhaniv. *Arkheolohiia i davnia istoriia Ukrainy*, 2 (15), s. 38-47.

Boltryk, Yu. V. 2016. Mistse Bardianskoho kurhanu v sys-temi pokhvalnykh pamiatok Skifii. *Arkheolohiia i davnia istoriia Ukrainy*, 2 (19), s. 27-32.

Boltrik, Yu. V., Otroschenko, V. V., Savovskiy, I. P., She-lapov, S. M. 1976. Raboty skifskogo otryada Zaporozhskoy ek-speditsii. *Arheologicheskije otkrytiya 1975*, s. 307.

Boltrik, Yu. V., Ostroverhov, A. S. 1989. Syuzhety na li-tikah-skarabeoidah iz skifskikh pamyatnikov Podneprovya i Podunavya. In: Tolochko, P. P. (ed.). *Problemy istorii ta arheolohii davnoho naseleennia Ukrainskoi RSR*. Kyiv: TDK, s. 24-25

Boltrik Yu. V., Savovskiy, I. P. 1991. Kurgan Ploskaya Mogila. In: Boltrik, Yu. V., Bunyatyan, E. P. (ed.). *Kurgany stepnoy Skifii*. Kiev: Naukova dumka, s. 98-107.

Boltrik, Yu. V., Ostroverhov, A. S. 1992. Litik-skarabe-oid iz skifskogo kurgana u s. Bolshaya Belozerka. In: Mo-zolevskiy, B. N. (ed.). *Kimmeriytsy i skify*. Melitopol: IA NAN Ukrainy, s. 16-17.

Boltrik, Yu. V., Fialko, E. E., Cherednichenko, N. N. 1994. Berdyanskiy kurgan. *Rossiyskaya arheologiya*, 3, s. 140-155.

Boltrik, Yu. V., Fialko, E. E. 1997. Zolotyie azhurnye aplikatsii u skifov (k interpretatsii izobrazheniya plastiny iz Sobolevoy Mogily). In: Zaharova, N. A. (ed.). *Yuvelirnoe iskusstvo i material'naya kultura*. Sankt-Peterburg: Gos-udarstvennyy Ermitazh, s. 5-7.

Boltrik, Yu. V., Fialko, E. E. 2005. Rol konya v pogrebal-noy traditsii skifov. In: *Aktualnye problemy arheologii, istorii i kultury (k yubileyu professora T. N. Troickoy)*. Novosibirsk: NGPU, 2, s. 13-36.

Boltrik, Yu. V., Fialko, E. E. 2007. Ukrasheniya iz skifskikh pogrebalnykh kompleksov Rogachikskogo kurgannogo polya. *Starozhytnosti Stepovoho Prychornomoria i Krymu*, XIV, s. 51-93.

Boltrik, Yu. V., Fialko, E. E. 2010. Posuda iz skifskikh pogrebalnykh kompleksov Rogachikskogo kurgannogo polya. *Stratum plus*, 3, s. 289-323.

Bruyako, I. V., Ostroverhov, A. S. 1993. Litik-skarabeoid iz Nikoniya. In: Ohotnikov, S. B. (ed.). *Drevnee Prichernomore*. Odessa: Odesskoe arheologicheskoe obschestvo, s. 60-63.

Vertiienko, H. V. 2010. Zobrazhennia skifskoi tanatolo-hichnoi mifologhemii na Sakhnivskii plastyni. *Skhidnyi svit*, 3, s. 59-73.

Vertiienko, H. V. 2015. *Ikonografii skifskoi eskhatolohii*. Kyiv: Instytut skhodoznavstva im. A. Yu. Krymskoho.

Vinokurov, N. I. 2014. Zhivotnye v pogrebalnoy prak-tike naseleniya gorodischa Artezian. In: Zuev, V. Yu., Hr-shanovskiy, V. A. (ed.). *Pogrebal'naya kultura Bosporskogo carstva. Materialy Kruglogo stola, posvyaschennogo 100-letiyu so dnya rozhdeniya Mihaila Moiseevicha Kublanova (1914—1998)*. Sankt-Peterburg, s. 212-220.

Vlasova, E. V. Drevnosti ellinskie i mestnye. In: Bongard-Levin, G. M. (ed.). *Antichnoe nasledie Kubani*. Moskva: Nau-ka, 3, s. 199-255.

Galanina, L. K. 1965. Grecheskie ponozhi Severnogo Prichernomorya. *Arheologicheskii sbornik Gosudarstvennogo Ermitazha*, 7, s. 5-27.

Galanina, L. K., Leskov, A. M. 2015. Ulskie kurgany kak istoricheskii istochnik. In: Ivanchik, A. I., Leskov, A. M. (eds.). *Ulskie kurgany. Kultovo-pominalnyy kompleks skif-skogo vremeni na Severnom Kavkaze*. Moskva; Berlin, Bordo: Paleograf, s. 101-116.

Gamkrelidze, T. V., Ivanov, V. V. 1984. *Indoevropeyskiy yazyk i indoevropeytsy*. Tbilisi: Tbilisskiy universitet.

Gorodkov, V. A. 1909. Dnevnik arheologicheskikh issle-dovaniy ven'kovskom uезде Poltavskoy gubernii v 1906 godu. *Trudy chetyrnadcatogo arheologicheskogo s'ezda*, 3, s. 93-161.

Greyvs, R. 1992. *Mify Drevney Grecii*. Moskva: Progress.

Grechko, D. S., Karavaiko, D. V. 2016. Doslidzhennia kurhaniv Bilskoho arkheolohichnoho kompleksu v 2016 r. *Arkhe-olohichni doslidzhennia Bilskoho horodyshcha — 2016*, s. 21-35.

Evdokimov, G. L., Fridman, M. I. 1991. Kurgany skifsko-govremeni u s. Pervomaevka na Hersonschine. In: Boltrik, Yu. V., Bunyatyan, E. P. (eds.). *Kurgany stepnoy Skifii*. Kiev: Naukova dumka, s. 72-97.

- Yevdokymov, H. L., Danylo, N. M. Mohylov, O. D. 2012. Skifskiy kurhan 10 bilia s. Mala Lepetykha u Nyzhnomu Podniprovi. *Arkheolohiia*, 2, s. 76-95.
- Egorova, T. V. 2009. *Chernolakovaya keramika IV—II vv. do n. e. s pamyatnikov Severo-Zapadnogo Kryma*. Moskva: MGU.
- Egorova, T. V. 2017. *Antichnaya chernolakovaya keramika iz sobraniya Gosudarstvennogo muzeya izobrazitelnykh iskusstv imeni A. S. Pushkina. Nauchnyy katalog*. Moskva: GMI A. S. Pushkina.
- Zhuravlev, D. V., Sablin, M. V., Stokov, A. A. 2016. Zahoroneniya sobak na poselenii Golubickaya 2. In: Zhuravlev, D. V., Shlotcauer, U. (eds.). *Aziatskiy Bospor v Proikubane v dorimskoe vremya*. Moskva: GIM, s. 34-37.
- Zoloto... 1991. *Zoloto Stepu*. Kyiv; Shlezviih: IA NAN Ukrainy.
- Ilnskaya, V. A., Terenozhkin, A. I. 1983. *Skifiya VII—IV vv. do n. e.* Kiev: Naukova dumka.
- Kleyn, L. S. 2010. *Vremya kentavrov. Stepnaya prarodina grekov i ariev*. Sankt-Peterburg: Evraziya.
- Klochko, L. S., Grebennikov, Yu. S. Skifskiy kalaf IV v. do n. e. In: Telegin, D. Ya. (ed.). *Materialy po khronologii arheologicheskikh pamyatnikov Ukrainy*. Kiev: Naukova dumka, s. 86-96.
- Kovalev, N. V., Polin, S. V. 1991. Skifskie kurgany u s. Korneevka Zaporozhskoy oblasti. In: Boltrik, Yu. V., Bunyatyan, E. P. (eds.). *Kurgany stepnoy Skifii*. Kiev: Naukova dumka, s. 33-53.
- Kovpanenko, G. T., Bunyatyan, E. P., 1978. Skifskie kurgany u s. Kovalevka Nikolaevskoy oblasti. In: Kovpanenko, G. T. (ed.). *Kurgany na Yuzhnom Buge*. Kiev: Naukova dumka, s. 133-150.
- Kozyr, I. M. 2014. Rytualne pokhovannia 145 z hruntovoho mohylnya poblyzu m. Svitlovodsk Kirovohradskoi obl. In: Suprunenko, O. B. (ed.). *Fenomen Bilskoho horodyshcha*. Kyiv; Poltava: Tsentr pamiatkoznavstva NAN Ukrainy ta UTOPIK, s. 61-64.
- Koltuhov, S. G., Senatorov, S. N. 2015. Skifskiy Talaevskiy kurgan 1891 goda. *Materialy k arheologicheskoy karte Kryma*, XVII, s. 318-341.
- Kuznecova, T. M., Kuznecov, S. V. 2005. Kurgany skifskogo vremeni u pos. Dneprorudnyy i s. Bolshaya Belozerka (kratkiy ocherk). In: Gulyaev, V. I. (ed.). *Drevnosti Evrazii: ot ranney bronzy do rannego srednevekovya. Pamyati V. S. Olhovskogo*. Moskva: IA RAN, s. 317-332.
- Kuzmina, E. E. 1977. Kon v religii i iskusstve sakov i skifov. In: Terenozhkin, A. I. (ed.). *Skify i sarmaty*. Kiev: Naukova dumka, s. 96-119.
- Kubyshev, A. I., Dorofeev, V. V., Shilov, Yu. A., Nechitaylo, A. L., Kupriy, S. A., Shevchenko, N. P., Tolkachev, Yu. I., Amirhanov, A. Sh., Abikulova, M. I., Bylkova, V. P. 1983. *Otchet o rabotah Hersonskoy arheologicheskoy ekspeditsii v zone stroitelstva Kahovskoy orositelnoy sistemy v Hersonskoy i Zaporozhskoy oblastiakh v 1983 godu*. NA IA NAN Ukrainy, f. 64, 1983/26.
- Kubyshev, A. I., Nikolova, A. V., Polin, S. V. 1982. Skifskie kurgany u s. Lvovo na Hersonschine. In: Terenozhkin, A. I. (ed.). *Drevnosti stepnoy Skifii*. Kiev: Naukova dumka, s. 130-148.
- Kurochkin, G. N. 1993. Puteshestvie v preispodnyuyu: shamanske misterii v glubinah skifskogo kurgana. *Peterburgskiy arheologicheskii vestnik*, 6: Skify. Sarmaty. Slavyane. Rus., s. 27-31.
- Lifantiy, O. V. 2015. Dva tipi dovghih plastin golovnih uboriv skifiv iz obrazhennyam komah. *Magisterium*, 60, s. 71-75.
- Lifantiy, O. V. 2018. *Koshtovni metalevi aplikatsii kostyuma naseleynya Stepvovoi Skifii VII—III st. do n. e.* Disertatsiya k. i. n. Kyiv.
- Leskov, A. M., Kubyshev, A. I., Boldin, Ya. I., Zarayskaya, N. P., Otroshenko, V. V., Cherednichenko, N. N., Rummyancev, A. N., Yastrebova, S. B. 1970. *Otchet o raskopkakh v Kahovskom rayone Hersonskoy obl. v 1970 g.* NA IA NAN Ukrainy, f. 64, 1970/36.
- Makarenko, N. E. 1911. Arheologicheskie issledovaniya 1907—1909 godov. *Izvestiya imperatorskoy arheologicheskoy komissii*, 43, s. 1-130.
- Melyukova, A. I. *Vooruzhenie skifov*. Moskva: Nauka. Svod arheologicheskikh istochnikov, D 1-4.
- Mozolevskiy, B. M. 1979. *Tovsta Mohyla*. Kyiv: Naukova dumka.
- Mozolevskiy, B. N. 1980. Skifskie kurgany v okrestnostyakh g. Ordzhonikidze na Dnepropetrovshchine (raskopki 1972—1975 gg.). In: Terenozhkin, A. I. (ed.). *Skifiya i Kavkaz*. Kiev: Naukova dumka, s. 70-154.
- Mozolevskiy, B. N. 1982. Skifskiy «carskiy» kurgan Zhelto kamenka. In: Terenozhkin, A. I. (ed.). *Drevnosti Stepnoy Skifii*. Kiev: Naukova dumka, s. 179-221.
- Mozolevskiy, B. N., Polin, S. V., 2005. *Kurgany skifskogo Gerrosa IV v. do n. e. (Babina, Vodyana, Soboleva mogily)*. Kiev: Stilos.
- Monahov, S. Yu. 1999. *Grecheskie amfory v Prichernomere. Kompleksy keramicheskoy tary*. Saratov: Kimmerida.
- Monahov, S. Yu. 2003. *Grecheskie amfory v Prichernomere. Tipologiya amfor veduschih centrov-eksporterov tovarov v keramicheskoy tare*. Moskva; Saratov: Kimmerida.
- Murzin, V. Yu., Fialko, O. Ye. 1998. Zbroia z Berdianskoho kurhanu. *Arkheolohiia*, 3, s. 103-112.
- Neverov, O. Ya. 1984. Metallicheskie perstni i pechati. In: Rybakov, B. A. (ed.). *Antichnye gosudarstva Severnogo Prichernomor'ya*. Moskva: Nauka, s. 239-240.
- Neverov, O. Ya. 1986. Metallicheskie perstni epochi arhaiki, klassiki i ellinizma iz Severnogo Prichernomor'ya (opyt klassifikatsii). In: Grach, N. L. (ed.). *Antichnaya torevtika*. Leningrad: Gosudarstvennyy Ermitazh, s. 17-27.
- Neverov, O. Ya. 1988. *Antichnye kamei v sobranii Ermitazha*. Leningrad: Iskusstvo.
- Olhovskiy, V. S. 1991. *Pogrebalno-pominalnaya obryadnost naseleniya Stepnoy Skifii (VII—III do n. e.)*. Moskva: Nauka.
- Onayko, N. A. 1970. *Antichnyy import v Pridneprove i Pobuzhe v IV—II vv. do n. e.* Moskva: Nauka. Svod arheologicheskikh istochnikov, D 1-27.
- Otroshenko, V. V., Boltrik, Yu. V. 1982. Kulturno-hronologicheskoe i territorialnoe raspredelenie mogilnikov Dnepromolochanskoy stepnoy oblasti. In: Telegin, D. Ya. (ed.). *Materialy po khronologii arheologicheskikh pamyatnikov Ukrainy*. Kiev: Naukova dumka, s. 38-46.
- Ostroverhov, A. S. 2006. Antichnaya steklyannaya gliptika na yuge Vostochnoy Evropy. *Vestnik drevney istorii*, 2, s. 131-154.
- Ostroverhov, A. S., Ohotnikov, S. B. 1996. Ranneantichnye steklyannye gemmy iz Severnogo Prichernomor'ya. In: Buyskiy, S. B. (ed.). *Mir Olvii*. Kiev: IA NAN Ukrainy, s. 165-168.
- Ostroverhov, A. S., Ohotnikov, S. B. 2001. Gliptika Nikoniya i ego okrugii. In: Krizhickiy, S. D. (ed.). *Olvii ta antychnyi svit*. Kyiv: IA NAN Ukrainy, s. 95-100.
- Pleshivenko, A. G. 1991. Skifskiy kurgan u Belozerskogo limana. In: Boltrik, Yu. V., Bunyatyan, E. P. (eds.). *Kurgany Stepnoy Skifii*. Kiev: Naukova dumka, s. 53-72.
- Polidovich, Yu. B. 2015. Mech iz kurgana Tolstaya Mogila. *Arkheolohiia i davnia istoriia Ukrainy*, 2 (15), s. 124-139.
- Polin, S. V. 1984. Zahoronenie skifskogo voyna-druzhinnika u s. Krasnyy Podol na Hersonschine. In: Chernenko, E. V. (ed.). *Vooruzhenie skifov i sarmatov*. Kiev: Naukova dumka, s. 103-119.
- Polin, S. V. 2014. *Skifskiy Zolotobalkovskiy mogilnik V—IV vv. do n. e. na Hersonschine*. Kiev: Oleg Filyuk.
- Privalova, O. Ya., Zarayskaya, N. P., Privalov, A. I. 1982. Dvugorbaya Mogila. In: Terenozhkin, A. I. (ed.). *Drevnosti Stepnoy Skifii*. Kiev: Naukova dumka, s. 148-178.
- Raevskiy, D. S., 2006. *Mir skifskoy kultury*. Moskva: Yazyki slavyanskikh kultur.
- Rassamakin, Yu. Ya. 1989. Skifskie pamyatniki verhovya r. Molochnoy. In: *Problemy skifo-sarmatskoy arheologii Severnogo Prichernomor'ya (k 90-letiyu B. N. Grakova)*. Zaporozhe, s. 129-131.
- Rassamakin, Yu. Ya. 1992. O nekotorykh osobennostyakh skifskogo pogrebalnogo obryada Dnepro-Molochanskogo mezhdurechya. In: Mozolevskiy, B. N. (ed.). *Kimmeriycy i skify*. Melitopol: IA NAN Ukrainy, s. 82-83.
- Rassamakin, Yu. Ya., Kolosov, Yu. G. 1992. *Kurgannaya grupa u pgt. Prishib*. Kiev.
- Rogov, E. Ya., Tunkina, I. V. 1998. Raspisnaya i chernolakovaya keramika iz nekropolya Panskoe I. *Arheologicheskii vestnik*, 5, s. 159-175.

Rusiaieva, M. V. 1994. Zoloty prykrasy u vyhliadi holovy Hery. *Arkheolohiia*, 1, s. 104-109.

Rusiaieva, M. V. 1995. Dionisiiski siuzhety na pamiatkakh torevtyky iz skifskikh kurhaniv. *Arkheolohiia*, 1, s. 22-34.

Sinika, V. S. 2006. O kulte sobaki u skifskogo naseleniya Severnogo Prichernomor'ya v VI—II vv. do n. e. *Mezhdunarodnye otnosheniia v basseine Chernogo moria v skifo-antichnoe vremia: Sbornik statei po materialam XI Mezhdunarodnoi nauchnoi konferentsii*, s. 58-59.

Skoryy, S. A. 1997. *Steblev: skifskiy mogil'nik v Poros'e*. Kiev: IA NAN Ukrainy.

Skoryy, S. A., Hovorovski, Ya. 2018. *Bolshoy Ryzhanovskiy kurgan*. Kiev: Oleg Filyuk.

Terenozhkin, A. I., Ilinskaya, V. A., Mozolevskiy, B. N. 1977. Skifskiy kurgannyi mogilnik Gaymanovo Pole (raskopki 1968 g.). In: Terenozhkin, A. I. (ed.). *Skify i sarmaty*. Kiev: Naukova dumka, s. 152-199.

Treyster, M. Yu. 2013. Obraz Pana na obkladke perekresta mecha iz Tolstoy Mogily (o nekotorykh aspektakh «greko-skifskogo» stilya v torevtyke IV v. do n. e.). In: Vahtina, M. Yu. (ed.). *Bosporskiy fenomen. Greki i varvary na Evraziyskom perekrestke*. Sankt-Peterburg: Nestor-Istoriya, s. 454-461.

Uilyams, D., Ogden, D. 1995. *Grecheskoe zoloto. Yuvelirnoe iskusstvo klassicheskoy epokhi, V—IV vv. do n. e.* Sankt-Peterburg: Slaviya.

Fialko, E. E. 2003. Zoloty blyashki iz kurgana Oguz. *Rossiyskaya arheologiya*, 1, s. 124-133.

Fialko, E. E. 2012. Skifskiy kurgan s antichnymi importami u s. Zelenoe. *Bosporskie issledovaniya*, XXVI, s. 218-254.

Fridman, M. I. 1987. Skifskie kurgany u s. Dudchany na Hersonschine. In: Shaposhnikova, O. G. (ed.). *Drevneyshie skotovody stepey yuga Ukrainy*. Kiev: Naukova dumka, s. 159-170.

Calkin, V. I. 1960. Domashnie i dikiye zhivotnye Severnogo Prichernomor'ya v epokhu rannego zheleza. *Materialy po istorii i arheologii SSSR*, 53, s. 7-109.

Chernenko, E. V. 1968. *Skifskiy dospeh*. Kiev: Naukova dumka.

Chernenko, E. V. 1975. Oruzhie Tolstoy Mogily. In: Terenozhkin, A. I. (ed.). *Skifskiy mir*. Kiev: Naukova dumka, s. 152-173.

Chernenko, E. V. 1981. *Skifskie luchniki*. Kiev: Naukova dumka.

Shalganova, T. 2010. ΣΚΥ v sdove ot drevna Trakiya. *Mif*, 15, s. 77-91.

Shramko, B. A. 1987. *Bel'skoe gorodische skifskoy epokhi (gorod Gelon)*. Kiev: Naukova dumka.

Shulc, P. N. 1953. *Mavzoley Neapolya Skifskogo*. Moskva: Iskusstvo.

Boardman, J. 2001. *The history of Greek vases*. London: Thames & Hudson.

Coarelli, F. 1970. *Greek and Roman Jewelry*. Middlesex: Hamlyn House

Contestabile, H. 2013. Hellenistic Jewelry & the Commoditization of Elite Greek Women. *Berkeley Undergraduate Journal of Classics*, 2 (2), available at: <https://escholarship.org/uc/item/8s20d5ks>.

Fornasier, J. 2001. *Jagddarstellung des 6.—4. Jhs. v. Chr. Eine ikonographische und ikonologische Analyse*. Münster: Ugarit.

Hoffman, H. 1993. Bellerophon and the Chimaira in Malibu: A Greek Myth an Archaeological Context. *Studia Varia from the J. Paul Getty Museum*, 1, p. 63-70.

Koudelka, F. 1885. Das Verhältnis der Ossa longa zur Skeletthöhe bei den Säugetieren. *Verhandlungen des Naturforschenden Vereins. Brünn*, 24, s. 127-153.

Scheffold, K., Jung, F. 1988. *Die Urkönige. Perseus, Bellerophon, Herakles und Theseus in der klassischen und hellenistischen Kunst*. München: Hirmer.

Shramko, I. 2015. Dog in the cult practice inhabitants Bilsk hillfort of Early Iron Age. In: *Death and Animal from Prehistory to Middle Ages*. Alba Iulia, p. 47.

Sparkes, B. A., Talcott, L. 1970. *Black and plain pottery of the 6th—5th and 4th centuries BC*. Princeton; New Jersey: American School of Classical Studies at Athens. The Athenian Agora, XII.

Yu. V. Boltryk, O. V. Shelekhana

SCYTHIAN BARROWS BETWEEN CHMYREVA MOHYLA AND HAIMANOVA MOHYLA (northern steppe periphery of Velyka Bilozerka)

In 1970 and 1972 four Scythian Age barrows near Velyka Bilozerka village, Zaporizhia Oblast, were excavated.

Barrow 2/1970. Two graves were discovered. One of them was totally looted. Another one was the tomb of the «archer» dated to the first half of the 4th century BC. It is notable due to the full quiver set where bronze, bone, and wooden arrowheads were combined.

Barrow 1/1972. All Scythian Age graves were looted. Despite this fact, the barrow is interesting due to the dog burial in the ditch. Supposedly this dog had the role of the guard or guide between the worlds.

Barrow 2/1972. It is a very noteworthy barrow. In the central grave 3 which is dated to the third quarter of the 4th century BC the unusual set of the gold appliqué has been discovered. They have the images from the Greek mythology (Dionysus?), scenes of torment with lions and deer and scenes of opposed sphinxes, with the image of horned man. The unique masterpiece is the pendant in the shape of the female head in the high headwear (the Greek goddess Hera). In addition, in this grave the details of the heavy-armored warrior equipment: spearhead, javelin, scale armor, and bridle have survived.

Barrow 3/1972. This late 4th century BC kurhan is interesting due to the catacomb with two dromoses. In addition, the gold appliqué with images of the mythological creature that were interpreted as Bellerophon and Pegasus have been discovered here. Unique masterpiece is the glass intaglio with image of two fighting cocks.

The kurhans under analyses were erected on the old trail that was known as Old Chumak Trail (branch of the Muravyski Trail). Barrows 2/1972 and 3/1972, where most significant grave goods were found, could be interpreted as the tombs of the local kin leaders. Expressive materials show the strong impact of the Classic culture on the barbarian world in the 4th century BC.

Keywords: Lower Dnieper region, Scythian culture, burial mound, funeral rite, arrowheads, gold plates, gold pendant.

Одержано 6.09.2019

БОЛТРИК Юрій Вікторович, кандидат історичних наук, завідувач відділу, Інститут археології НАН України, пр. Героїв Сталінграда, 12, Київ, 04210, Україна.

BOLTRYK Yurii, Candidate of Historical Sciences, Head of the Department, the Institute of Archaeology, the National Academy of Sciences of Ukraine, Heroiv Stalingrada ave., 12, Kyiv, 04210, Ukraine.

ORCID: orcid.org/0000-0002-7816-4502, e-mail: boltryk@ukr.net.

ШЕЛЕХАНЬ Олександр Володимирович, кандидат історичних наук, науковий співробітник, Інститут археології НАН України, пр. Героїв Сталінграда 12, Київ, 04210, Україна.

SHELEKHAN Oleksandr, Candidate of Historical Sciences, Research Fellow, the Institute of Archaeology, the National Academy of Sciences of Ukraine, Heroiv Stalingrada ave., 12 Kyiv, 04210, Ukraine.

ORCID: orcid.org/0000-0002-3907-0239, e-mail: oleksandr_shelekhana@iananu.org.ua.