

Ю. Бровендер, А. Русінов

## КУРГАН ДОБИ БРОНЗИ БІЛЯ СЕЛИЩА НИЖНЯ ДУВАНКА У СІВЕРЬСЬКОДОНЕЦЬКОМУ ЛІВОБЕРЕЖЖІ

У статті представлено результати розкопок стратифікованого кургану доби середньої бронзи, дослідженого учасниками експедиції Східноукраїнської філії Інституту археології НАН України в 2020 р. біля селища Нижня Дуванка Сватівського району Луганської області. Виявлено дев'ять поховань, серед яких сім поховань катакомбної культурної спільноти та два — невизначених.

Курган вирізняється серед більшості курганів катакомбної спільноти Сіверськодонецького лівобережжя наявністю ровика.

**Ключові слова:** доба бронзи, донецька катакомбна культура, курган, поховання.

**Вступ.** Учасники археологічної експедиції Східноукраїнської філії Інституту археології НАН України, що функціонує на базі Східноукраїнського університету імені Володимира Даля, в 2020 р. продовжили дослідження розораних курганів біля селища Нижня Дуванка Сватівського району Луганської області (Бровендер 2022). В межах проведення навчальної археологічної практики студентів за спеціальністю 032 «Історія та археологія» проведено розкопки одного кургану. Отримані матеріали катакомбної культурної спільноти на півночі Сіверськодонецького лівобережжя, територія якої ще є недостатньо дослідженою в археологічному відношенні, розширюють уявлення про особливості матеріальної та духовної культури населення доби середньої бронзи цього регіону.

**Результати досліджень.** Досліджений курган входив до складу курганної групи II, розташованої на землях Нижньодуванської ОТГ,

за 600 м до північного заходу від машинно-тракторної станції фермерського господарства «Каштан», або за 200 м від курганної групи I «Салотопка», один з якої (курган I) було досліджено експедицією Східноукраїнської філії ІА НАН України у 2019 р. (Бровендер, Русінов 2025).

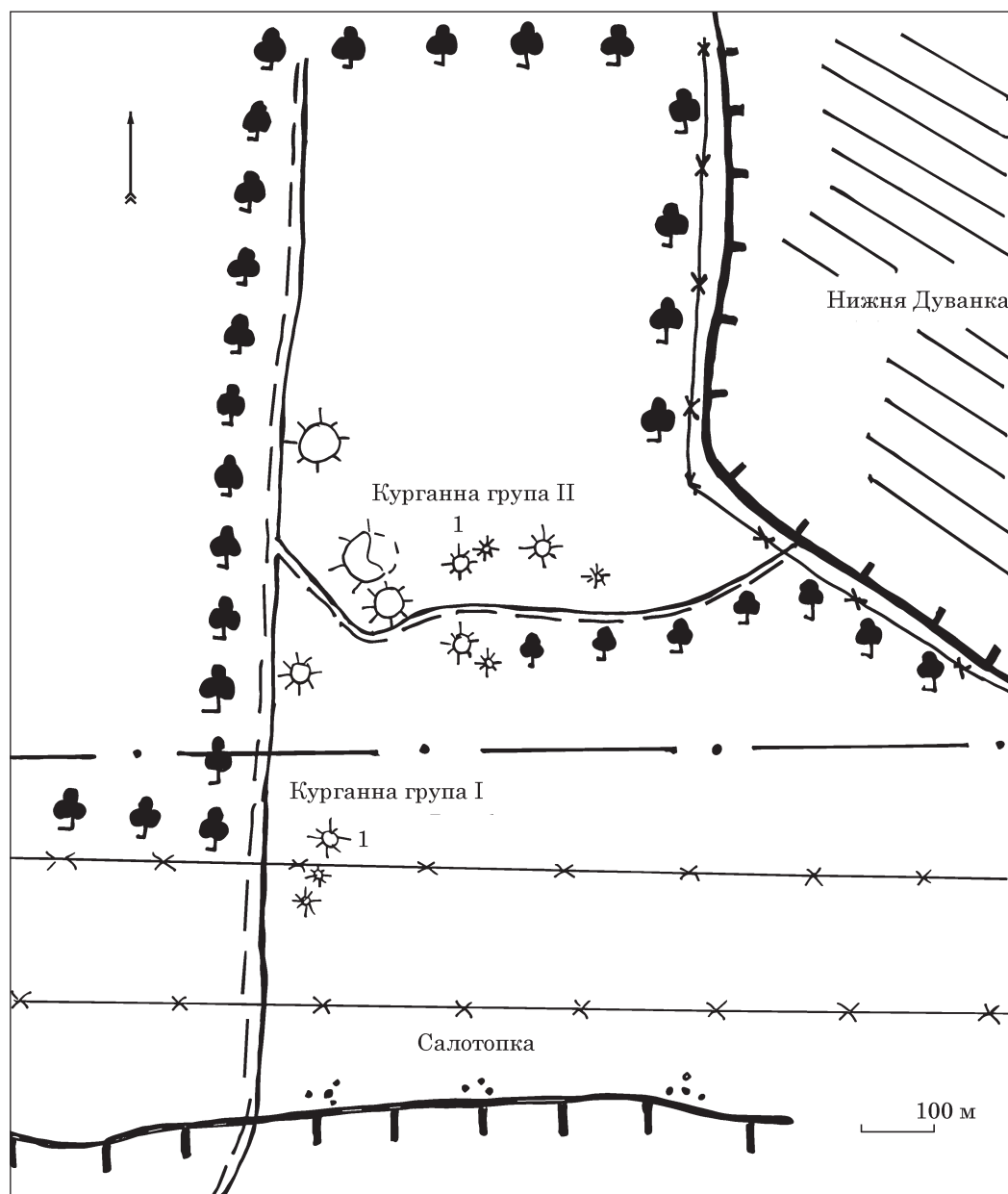
Порівняно з місцем розташування курганної групи I «Салотопка» курганна група II займає більш високу ділянку вододілу на площі розміром 500 × 400 м і складається з десяти курганних насипів (рис. 1). Відстань між курганами становить 10—90 м, їхня висота — 0,3—3,5 м, діаметр 12—40 м. Найбільші кургани розташовані у західному секторі курганної групи II. Два кургани у цьому секторі курганної групи пошкоджені перекопами. Є підстави вважати, що один із них, найбільший у курганній групі II з діаметром 40 м і висотою 3,5 м, дослідив у 1901 р. археолог Є. П. Трифільєв (Трифільєв 1905). На місці його розкопок залишилась яма розмірами 5 × 6 м близько 2 м завглибшки.

Усі насипи, за винятком найбільшого, зруйновано оранкою.

Курган I курганної групи II розташований у центральній частині групи (рис. 1). Його насип, як і решта курганних насипів групи, є розораним. На поверхні центральної частини насипу кургану I наявна ділянка білої крейдяної плями розмірами 8 × 8 м.

Візуальний огляд поверхні насипу не дав будь-якого археологічного матеріалу.

Курган I курганної групи II має овальну форму. Його висота становить 0,78 м, діаметр — 32 × 28 м (рис. 2; 3). У результаті розкопок кургану виявлено дев'ять поховань (сім поховань катакомбної культурної спільноти,



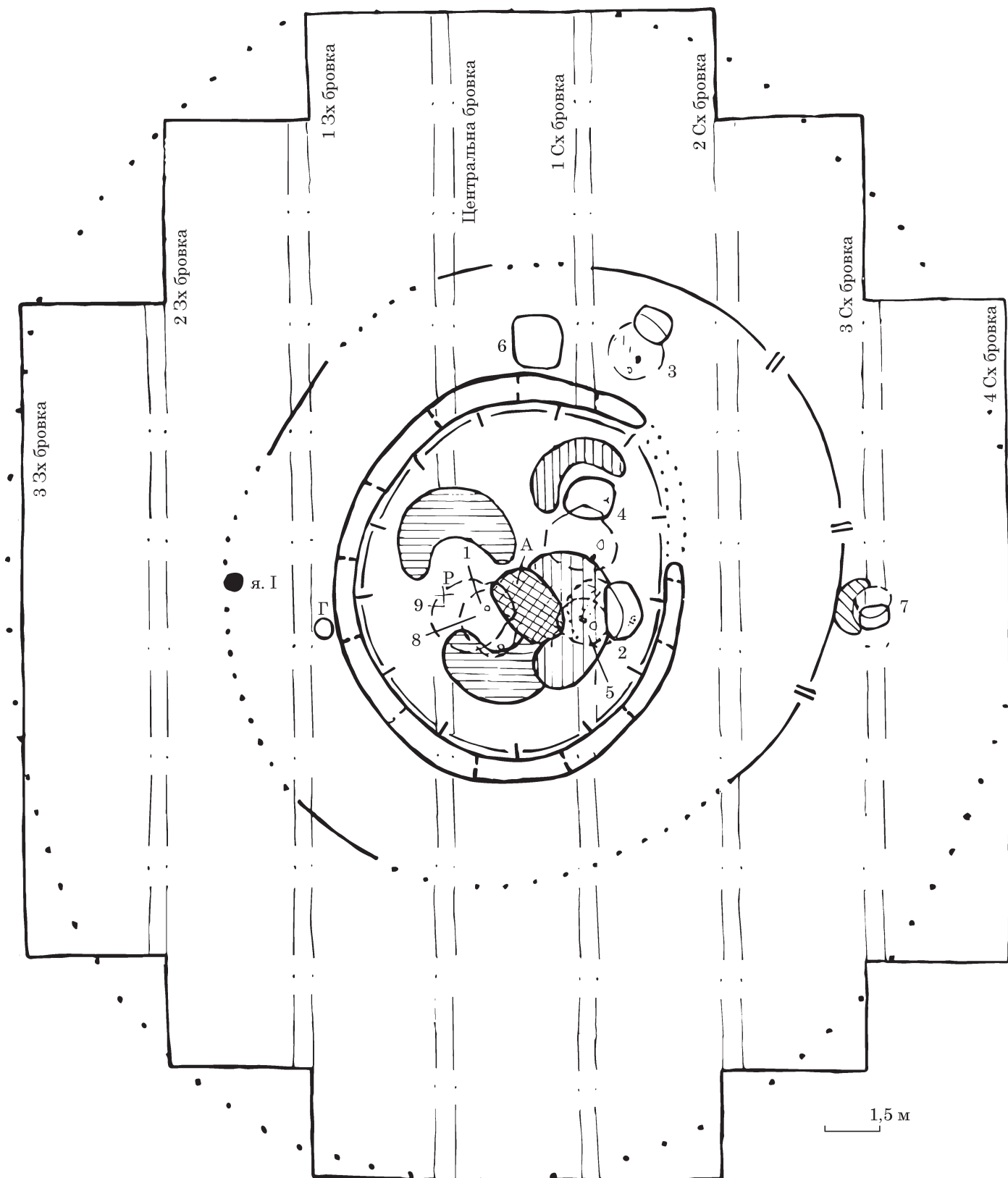
**Рис. 1.** Нижня Дуванка, план розташування кургану 1 курганної групи II  
**Fig. 1.** Nyzhnya Duvanka, location of the barrow 1 of barrow group 2

два — невизначених), ровик та одну стовпову ямку.

Основним і центральним у кургані є поховання 9 катакомбної спільноти. Воно впущене з рівня давнього горизонту (ДГ). Материковий викид із цього поховання, який лежить на ДГ, дугою оперізує це поховання з півночі та південного сходу (рис. 3). Саме над похованням 9 зведено первинний насип зі світло-сірого ґрунту круглої, але трохи видовженої по лінії північ—південь, форми. Його розміри — 9,5 × 8 м (рис. 3).

У подальшому в первинний насип були впущені катакомбні поховання 4 та 8. Це простежується за материковими викидами з цих поховань, які лежать на поверхні первинного насипу (рис. 3; 4). Материковий викид з поховання 4 дугою оперізує поховання з північного заходу і півночі, а викид з поховання 8 оперізує це поховання з південного сходу, сходу і північного сходу. Поховання 8 впущене у первинний насип таким чином, що своєю вхідною шахтою і камерою частково зруйнував вхідну шахту основного поховання 9, а своїм викидом перекрив східну частину викиду із того самого основного поховання 9. Послідовність впуску поховань 4 та 8 в первинний насип, на жаль, стратиграфічно не простежувалася (рис. 3 і 4). Разом з тим можна припустити, що ці два поховання є або одночасними, або, найвірогідніше, поховання 4 є ранішим, впущеним у первинний насип без досипки. Таке припущення обумовлене тим, що саме з похованням 8, скоріш за все, пов'язаний земляний ровик, який впритул опе-

вання 4 дугою оперізує поховання з північного заходу і півночі, а викид з поховання 8 оперізує це поховання з південного сходу, сходу і північного сходу. Поховання 8 впущене у первинний насип таким чином, що своєю вхідною шахтою і камерою частково зруйнував вхідну шахту основного поховання 9, а своїм викидом перекрив східну частину викиду із того самого основного поховання 9. Послідовність впуску поховань 4 та 8 в первинний насип, на жаль, стратиграфічно не простежувалася (рис. 3 і 4). Разом з тим можна припустити, що ці два поховання є або одночасними, або, найвірогідніше, поховання 4 є ранішим, впущеним у первинний насип без досипки. Таке припущення обумовлене тим, що саме з похованням 8, скоріш за все, пов'язаний земляний ровик, який впритул опе-



**Рис. 2.** Нижня Дуванка, курган 1 курганної групи II, загальний план: я. I — стовпова ямка; А — пізній перекоп; Г — горщик; тут і на рис. 3, 4: цифрами позначено номери поховань

**Fig. 2.** Nyzhnya Duvanka, barrow 1 of barrow group 2, a plan: я. I — pillar pit; А — late dugout; Г — pot; here and in fig. 3, 4: the digits indicate the burial numbers

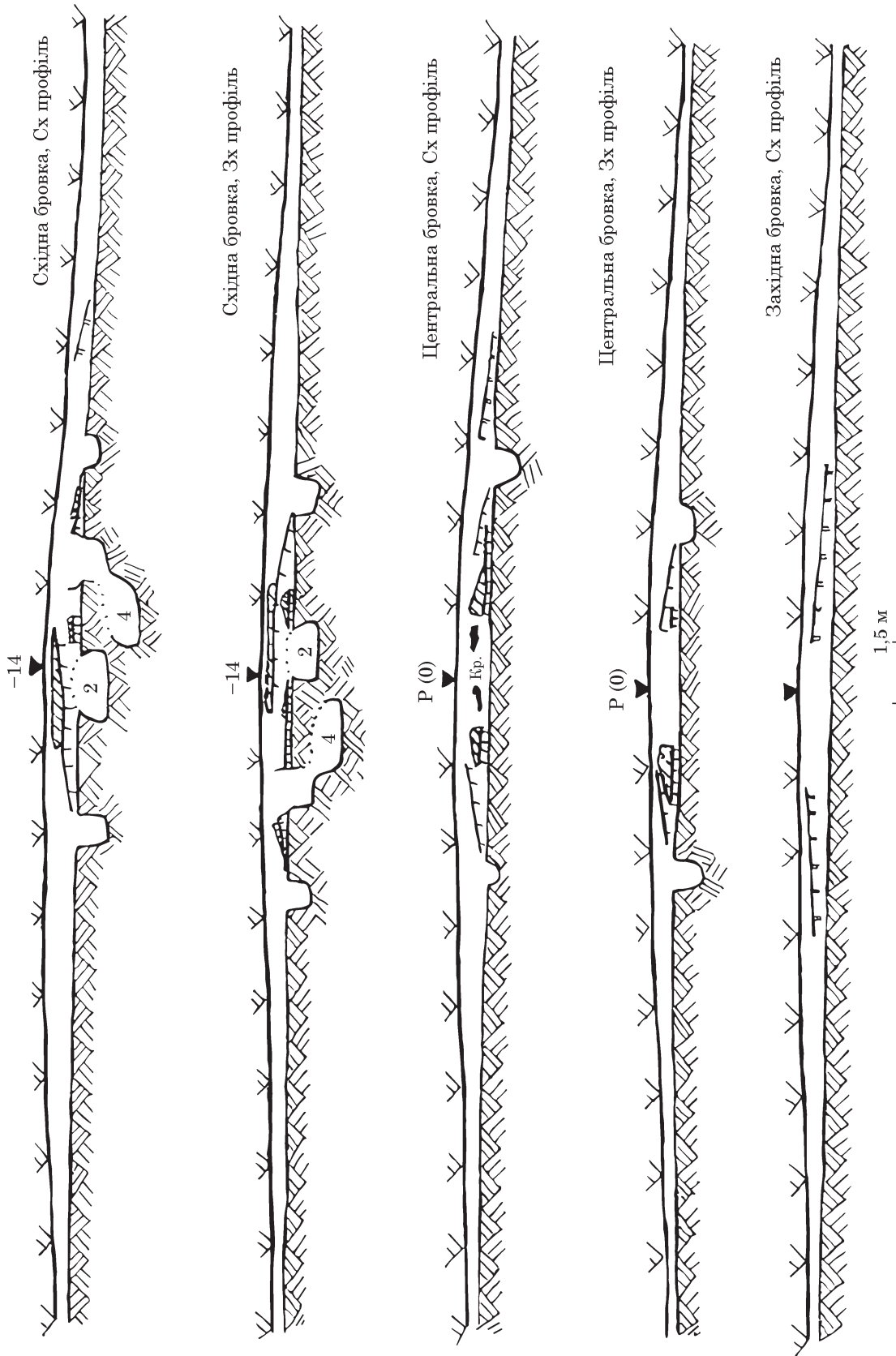


Рис. 3. Нижня Дуванка, курган 1 курганної групи П, бровки: Кр. — кротовини  
 Fig. 3. Nyzhnya Duvanka, barrow 1 of barrow group 2, the balks: Кр. — burrow

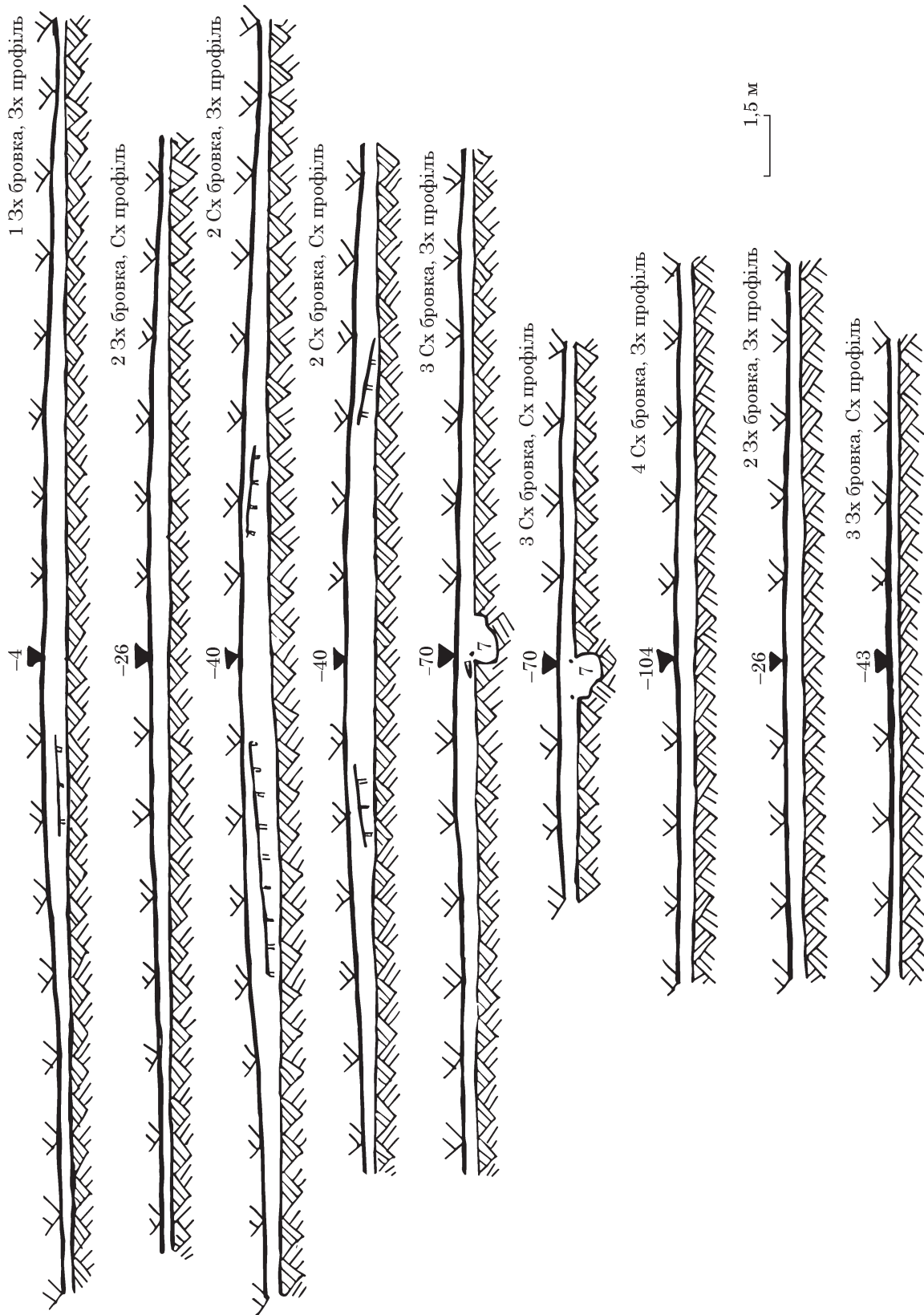


Рис. 4. Нижня Дуванка, курган 1 курганної групи II, бровки  
Fig. 4. Nyzhnya Duvanka, barrow 1 of barrow group 2, the balks

різує первинний насип таким чином, що місце розташування вхідної шахти поховання 8, в подальшому зруйнованої похованням 5, займає центральну частину кола, утвореного ровиком (рис. 3 і 4). Саме поховання 8 відрізняється від решти досліджених в кургані поховань наявністю не одного, а двох горщиків, причому один з них був наповнений червоною вохрою. Крім того, вторинний насип, який пов'язує із похованням 8, перекривав ровик таким чином, що саме поховання 8 залишилось в центрі насипу. Поховання 4 займає північно-східний сектор як кола, утвореного ровиком, так і вторинного насипу, з огляду на місце розташування вхідної шахти (рис. 3).

Наступним за даними стратиграфічних спостережень є поховання 5. Впущене воно у центр вторинного насипу і своєю вхідною шахтою частково зруйнувало вхідну шахту поховання 8. Тобто тут, в центрі кургану, в одному місці були зроблені вхідні шахти трьох катакомбних поховань (9, 8, 5). Кожне наступне поховання руйнувало попереднє (рис. 3).

Дані стратиграфічних спостережень засвідчують часткове перекривання камерою поховання 2 вхідної шахти поховання 5, що дає підстави вважати поховання 5 ранішим, а також часткову руйнацію вхідною шахтою поховання 2 східного сегмента материкового викиду з поховання 8 (рис. 3). Останнє свідчить про хронологічний пріоритет поховання 8 над похованням 2. Часткова руйнація камерою катакомбного поховання 2 центральної частини східного сегмента материкового викиду з основного поховання 9 вказує на первинність поховання 9 (рис. 2 і 3).

У північну та північно-східну полу вторинного насипу впущені поховання 3 катакомбної спільноти та невизначене в культурно-хронологічному відношенні поховання 6 (рис. 2 і 3). Дані стратиграфічних досліджень щодо послідовності їхнього впуску відсутні.

Ще одним похованням, дослідженим в кургані, є поховання 7, впущене за межами вторинного насипу (рис. 2). Дані стратиграфічних спостережень щодо послідовності його впуску з іншими дослідженими у кургані похованнями відсутні.

Абсолютний центр кургану і первинного насипу займають поховання 9 і 8 катакомбної культурної спільноти. Дані стратиграфічних досліджень свідчать про хронологічний пріоритет поховання 9 (рис. 3 і 4).

Поховання 8 і 9 займають абсолютний центр вторинного насипу і кола, яке утворює ровик. Дані стратиграфічних досліджень дозволяють впевнено пов'язувати ровик і вторинний насип із похованням 8 (рис. 3 і 4).

Отже, враховуючи дані стратиграфічних спостережень, є підстави стверджувати про таку послідовність спорудження поховань у дослідженому кургані:

$$\frac{\frac{2}{5}}{\frac{8(4?)}{4(?)}} = \frac{2}{9}$$

Ще одним дослідженим в кургані 1 курганної групи I об'єктом є стовпова ямка I, виявлена на краю вторинного насипу.

У стратиграфічному розрізі, складеному по східному профілю 1-ї східної бровки, простежувались: материк із глибини 1,0 м, представлений крейдою білого кольору; шар поховального ґрунту з глибини 0,81 м з видимою лінією ДГ завдовжки 0,7 м для первинного насипу, пов'язаного з катакомбним похованням 9 (рис. 4). У центральному секторі бровки, на рівні ДГ, зафіксовано розріз викиду материкового ґрунту, пов'язаного з основним похованням 9. Його довжина становить 0,6 м, а потужність — до 0,16 м.

Північніше лінзи материкового викиду із основного поховання 9 простежено розріз вхідної шахти і поховальної камери впускного поховання 4. Материковий викид з цього поховання лежить на первинному насипу. Довжина викиду сягає 0,8 м, потужність — 0,17 м.

З протилежного від видимої лінії ДГ боку зафіксовано розріз поховальної камери впускного поховання 2. Розріз камери цього поховання перекриває первинний насип, на поверхні якого виявлено розріз материкового викиду з поховання 8. Довжина викиду становить 3,05 м, потужність — до 0,3 м. У північному секторі профілю простежено контур поверхні вторинного насипу, пов'язаного з похованням 8.

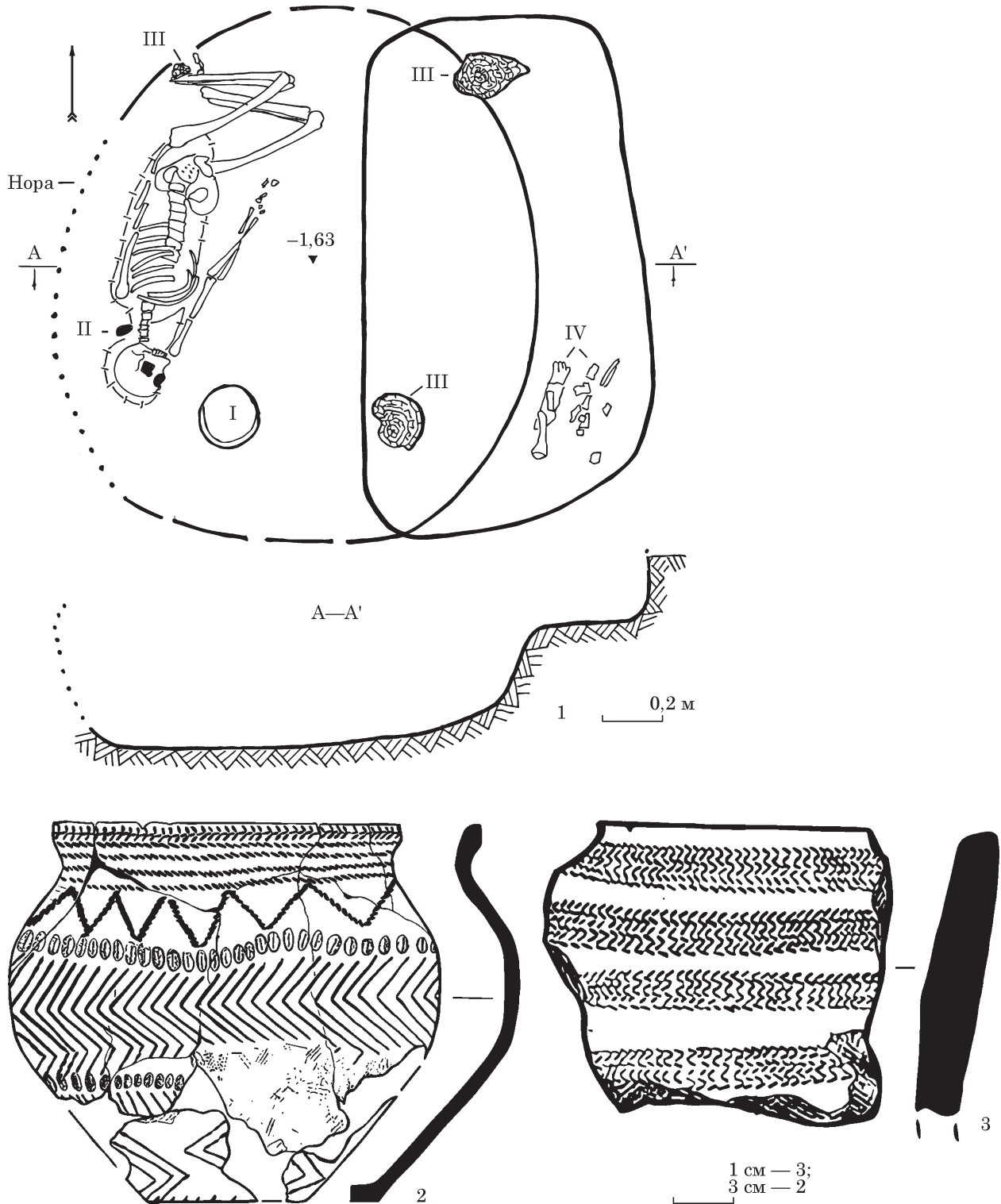
У стратиграфічному розрізі, складеному по західному профілю 1-ї східної бровки, камера катакомбного поховання 2 частково зруйнувала центральну частину материкового викиду з основного поховання 9, що є свідченням їхньої відносної хронології (рис. 4).

**Опис поховань. Поховання (?) 1** (невизначене) виявлено під кутом 14° на відстані 0,6 м від центру кургану в насипу з глибини 0,55 м (див. рис. 2). Представлене черепом людини. Інвентар відсутній.

Відсутність черепа в основному і центральному похованні 9 та перебування його над похованням 9 дає підстави припустити, що знайдений череп належить небіжчику, похованому саме у могилі 9 та витягнутому з неї, скоріш за все, землерийними тваринами. Крім того, кістяк поховання 9, як і череп, знайдений над ним, належить молодій людині.

**Поховання 2** (донецької катакомбної культури) виявлено під кутом 180° на відстані 2 м від центру кургану з глибини 1,03 м (див. рис. 2).

Вхідна шахта підпрямокутної (ближче до трапеції) форми мала розміри 1,7 × 0,93 м. Заглиблена у материк на 0,2 м (рис. 5: 1).



**Рис. 5.** Нижня Дуванка, курган 1 курганної групи II, поховання 2; 1 — план і перетин поховання (I — горщик; II — кусок вохри; III — дерево; IV — кістки тварини); 2, 3 — кераміка

**Fig. 5.** Nyzhnya Duvanka, barrow 1 of barrow group 2, burial 2; 1 — plan and crosssection of the burial (I — vessel; II — a piece of ocher; III — wood; IV — animal bones); 2, 3 — pottery

До поховальної камери вела сходинка завширшки 0,35—0,4 м і 0,3 м заввишки. У північній частині вхідної шахти, біля краю сходинки та у південно-західному куті вхідної шахти виявлено залишки дерев'яних колод, які, ймовірно, слугували заслоном гирла поховальної камери.

Діаметр колод становив 0,14—0,19 м.

У південно-східному кутку вхідної шахти на сходинці знайдено кістки тварини (кістки черепа, нижні кінцівки), які купчасто лежали на ділянці розмірами 0,35 × 0,23 м (рис. 5: 1).

До вхідної шахти із заходу примикає камера. Її дно, розмірами  $1,76 \times 1,6$  м, мало овальну (ближче до кола) форму. Орієнтована камера по лінії північ—південь. Дно камери влаштоване на глибині 1,63 м. У її заповненні, представленому темно-сірим гумусом, знайдено фрагмент ліпного глиняного горщика (рис. 5: 3).

На дні камери, ближче до її західної стінки, виявлено скелет людини (рис. 5.1). Небіжчик лежав скорчено на правому боці лицем до гирла камери. Кістки рук витягнуті вздовж тіла. В колінах ноги зігнуті під гострим кутом. Під кістками небіжчика (від черепа до тазових кісток) простежено пляму коричневого тліну. Біля фаланг пальців ніг виявлено шматок дерева розмірами  $8 \times 5 \times 3$  см.

Перед лицем небіжчика лежав ліпний глиняний горщик, а за черепом, біля шийних хребців — кусок червоної вохри (рис. 5: 1, 2).

#### Інвентар.

1. Глиняний ліпний горщик мав коротку виражену шийку та опуклі боки. Придонна частина — без закраїни. Поверхня заглажена, має нерівномірний випал від яскраво-рожевого до чорного кольору. Вся поверхня посудини орнаментована. Під вінцем горщик прикрашений хрестоподібними відбитками шнура, шийка — горизонтальними рядами шнура, нижче якого — зигзаг відбитків шнура. Під зигзагом розташовано низку пальцевих заціпів, нижче — відбитки зубчатого штампа у вигляді вертикального зигзагу, під ним — низка пальцевих заціпів, який нижче знову переходить у вертикальний зигзаг. Висота горщика — 19 см, діаметр вінця — 17,2 см, діаметр шийки — 16,5 см, діаметр боків — 21,5 см, діаметр денця — 7,9 см (рис. 5: 2).

2. Шматок яскраво-червоної вохри овальної форми, сегментоподібної в перетині. Її розміри —  $6,1 \times 5 \times 2,5$  см.

3. Фрагмент шийки з вінцем ліпного глиняного горщика. Поверхня ретельно заглажена. Випал нерівномірний, від сірого до чорного кольору. Фрагмент орнаментований відбитками дрібного шнура у вигляді горизонтальної ялинки. Діаметр вінця — близько 15 см (рис. 5: 3).

**Поховання 3** (донецької катакомбної культури) виявлено під кутом  $121^\circ$  на відстані 7,25 м від центру кургану з глибини 1,16 м (див. рис. 2).

Вхідна шахта заглиблена у материк до 0,5 м. Вона мала прямокутну форму, була орієнтована по лінії північний захід—південний схід (рис. 6: 1). Її розміри —  $1,14 \times 0,8$  м. До камери з шахти вела похила сходишка. Її розміри —  $1,14 \times 0,39$  м. Висота сходишки — 0,65—0,5 м. До південно-східної частини вхідної шахти примикає камера. Вона мала круглу форму. Її розміри —  $1,5 \times 1,3$  м.

На дні камери, заглибленої у материк на 1 м (2,16 м від  $P_0$ ), лежав скелет людини (дитини) дуже поганої збереженості (рис. 6: 1). Зберегли-

ся лише кістки черепа, фрагменти стегнових та гомілкових кісток. Положення збережених кісток небіжчика у могилі дає можливість реконструювати позу кістяка. Небіжчик лежав скорчено на правому боці (лицем до гирла камери). В колінах ноги зігнуті під гострим кутом.

Біля кісток ніг виявлено зуби дрібної парнокопитної тварини (кози / вівці). За черепом небіжчика лежав глиняний ліпний горщик. Біля черепа, з протилежного від горщика боку, виявлено кам'яну сокиру-молот, а між черепом і стегновими кістками — альчики (6 шт.) без слідів обробки (рис. 6: 1).

#### Інвентар.

1. Глиняний ліпний горщик має пряму невисоку шийку, опуклі боки (рис. 6: 2). Придонна частина без закраїни. Випал — нерівномірний. Поверхня заглажена, має переважно світло-коричневий колір. Посудина орнаментована. Орнамент, виконаний в техніці відбитка шнура, покриває усю поверхню горщика. Шийка посудини орнаментована однорядним зигзагом. Решту поверхні прикрашають ряди дугоподібних відбитків перевитого шнура, вписані між подвійними горизонтальними лініями відбитків мотузочки. Висота горщика — 18 см, висота шийки — 1,8 см, діаметр вінця — 14 см, діаметр боків — 17,5 см, діаметр денця — 7 см.

2. Кам'яна сокира-молот виготовлена з граніту блідо-рожевого кольору. Поверхня ретельно відшліфована. Його загальні розміри —  $8,8 \times 4,8 \times 2,9$  см, у т.ч. довжина леза — 6 см, довжина обуху — 2,8 см, діаметр обуху — 2,5 см. Діаметр отвору — 2 см (рис. 6: 3).

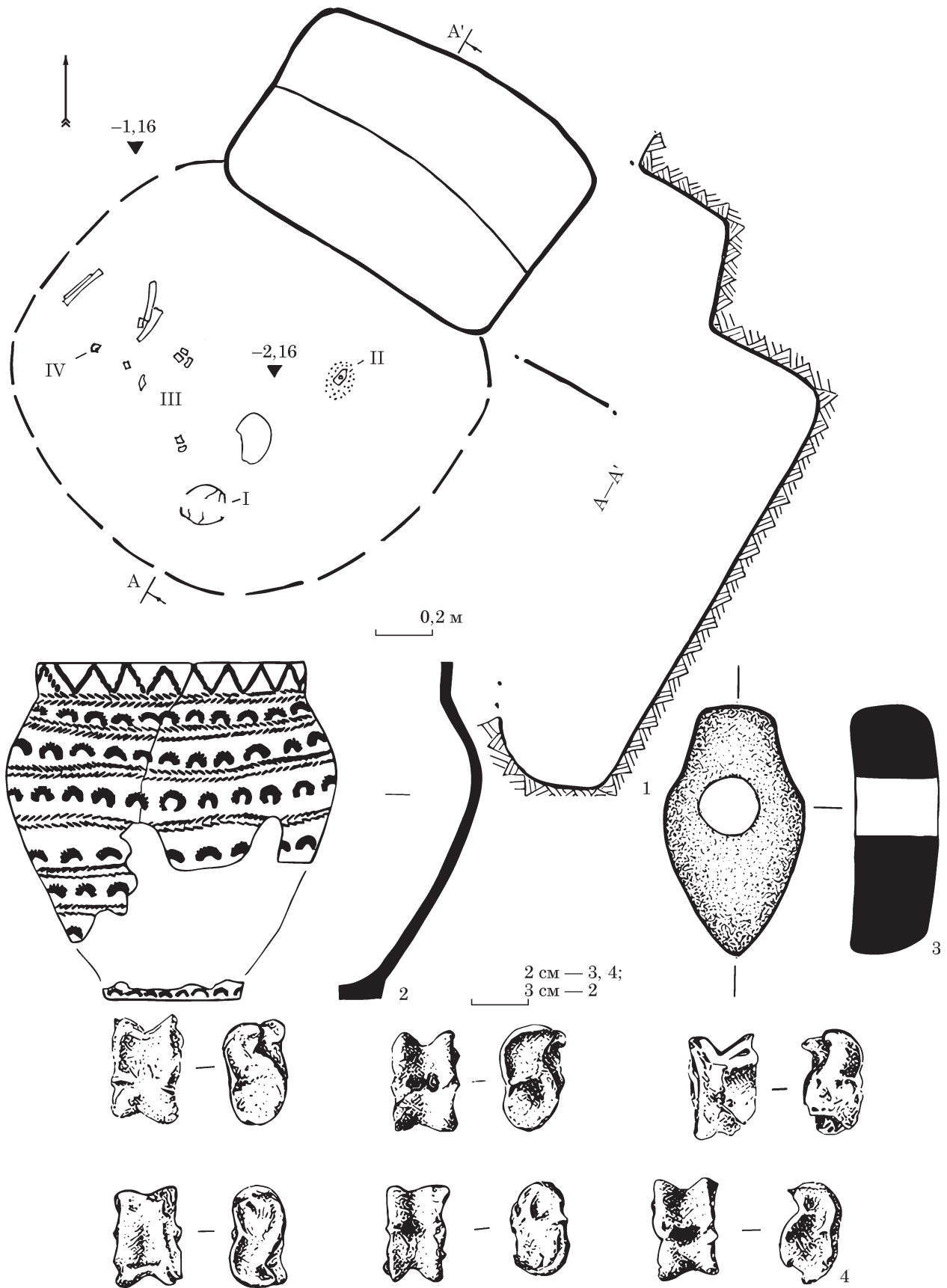
3. Альчики (6 шт.) — таранні кістки дрібної парнокопитної тварини. Їхні розміри: від  $3,3 \times 1,9 \times 1,6$  до  $3,8 \times 2,2 \times 1,9$  см. Сліди обробки відсутні (рис. 6: 4).

**Поховання 4** (катакомбної культурної спільноти) виявлено під кутом  $144^\circ$  на відстані 2,25 м від центру кургану з глибини 0,55 м (див. рис. 2).

Вхідна шахта глибиною 1,0 м від від  $P_0$  заглиблена у материк до 0,66 м, мала підквадратну форму, орієнтовану по лінії північ—північний схід—південь — південний захід (рис. 7: 1). Її розміри —  $1,28 \times 1,09$  м. До камери з шахти через гирло шириною 1,1 м вела сходишка висотою 0,53 м. Біля східної стінки вхідної шахти виявлено жертвні кістки крупної тварини (бик?) — кістки черепа, нижні кінцівки, що купно лежали на ділянці розмірами  $0,35 \times 0,3$  м (рис. 7: 1).

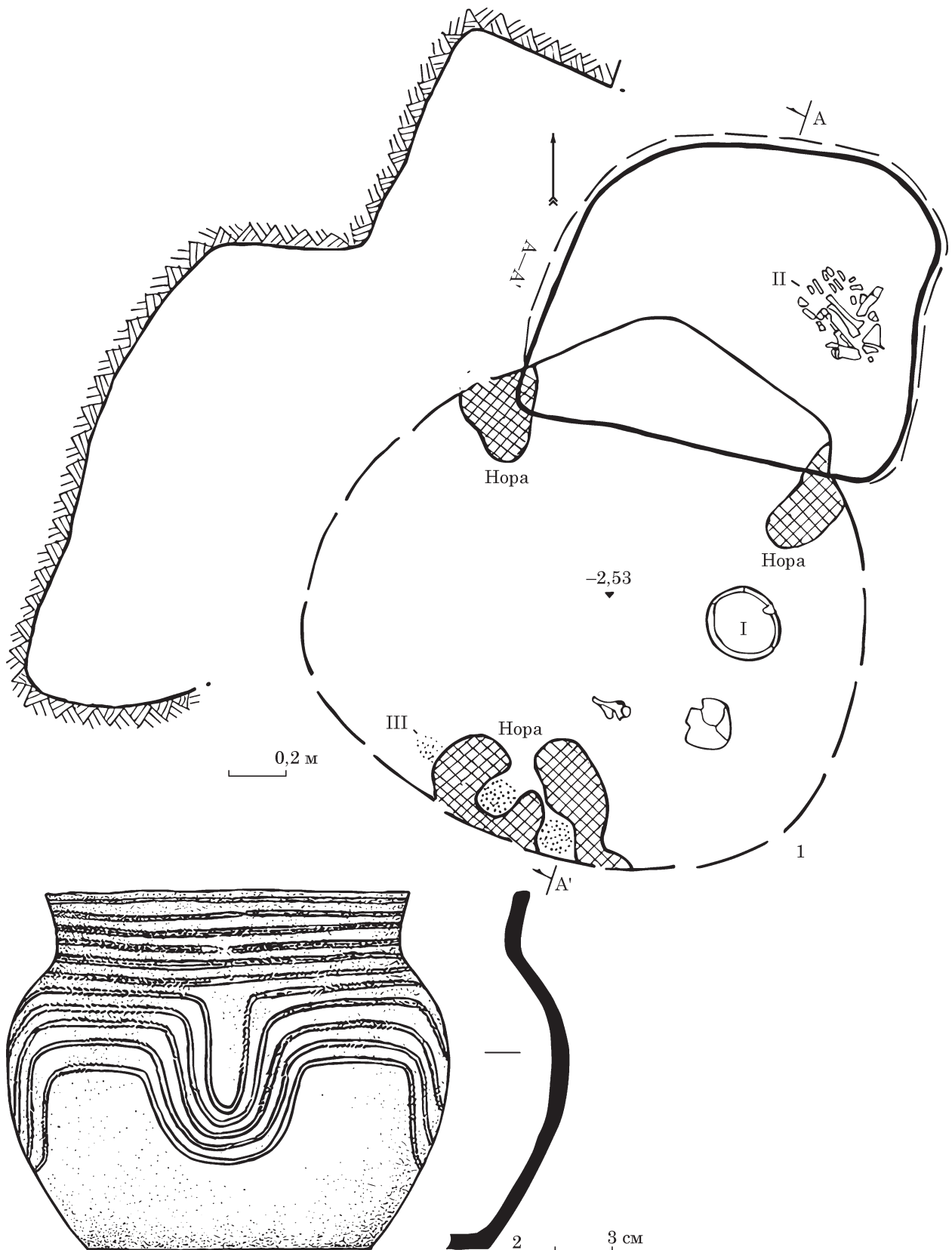
До південно-західної стінки шахти примикала камера, яка мала круглу форму. Її розміри —  $1,95 \times 1,9$  м. Дно камери, а також її стінки сильно пошкоджені землерийними тваринами. На дні камери, заглибленої в материк на 1,35 м (2,53 м від  $P_0$ ), виявлено лише кістки черепа та фрагмент кістки передпліччя людини (рис. 7: 1).

Перед черепом лежав глиняний ліпний горщик. Біля південної стінки камери виявлено



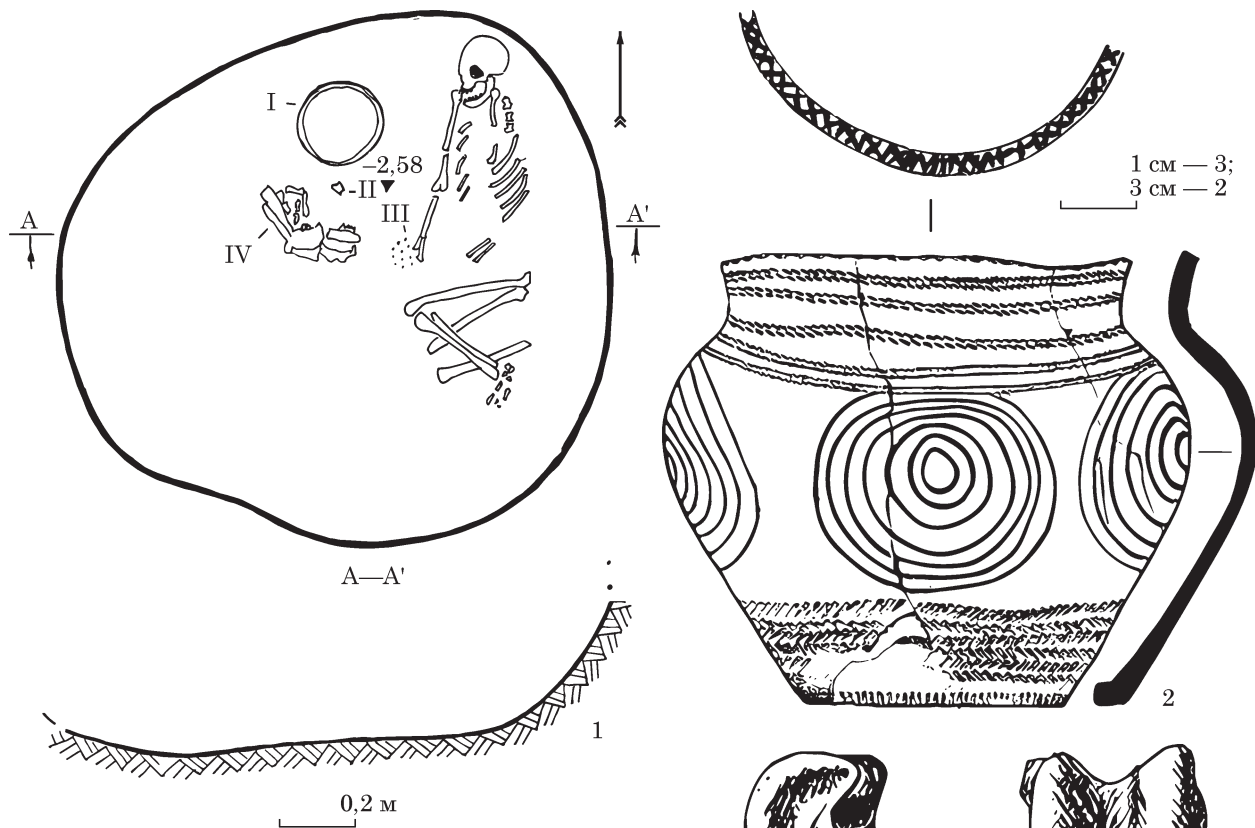
**Рис. 6.** Нижня Дуванка, курган 1 курганної групи II, поховання 3; 1 — план і перетин поховання (I — горщик; II — кам'яна сокира-молот; III — альчики; IV — кістка тварини); 2 — кераміка; 3 — кам'яна сокира-молот; 4 — альчики

**Fig. 6.** Nyzhnya Duvanka, barrow 1 of barrow group 2, burial 3; 1 — plan and crosssection of the burial (I — vessel; II — stone ax-hammer; III — knucklebones; IV — animal bone); 2 — pottery; 3 — stone ax-hammer; 4 — knucklebones



**Рис. 7.** Нижня Дуванка, курган 1 курганної групи II, поховання 4; 1 — план і перетин поховання (I — горщик; II — кістки тварини; III — вохра); 2 — кераміка

**Fig. 7.** Nyzhnya Duvanka, barrow 1 of barrow group 2, burial 4; 1 — plan and crosssection of the burial (I — vessel; II — animal bones; III — ochre); 2 — pottery



**Рис. 8.** Нижня Дуванка, курган 1 курганної групи II, поховання 5; 1 — план і перетин поховання (I — горщик; II — альчик; III — вохра; IV — кістки тварини); 2 — кераміка; 3 — альчик  
**Fig. 8.** Nyzhnya Duvanka, barrow 1 of barrow group 2, burial 5; 1 — plan and crosssection of the burial (I — vessel; II — knucklebone; III — ochre; IV — animal bones); 2 — pottery; 3 — knucklebone

три плями яскраво-червоної вохри, між якими простежувалися глибокі нори землерийних тварин. Розміри плям:  $0,1 \times 0,08$ ;  $0,12 \times 0,1$ ;  $0,11 \times 0,09$  м. Не безпідставним є припущення, що одну велику пляму яскраво-червоної вохри було «розрізано» норами на три маленькі плями (рис. 7: 1).

Характер розташування кісток небіжчика дає підстави припускати, що кістяк був орієнтований головою у східний сектор, лицем до гирла камери.

#### Інвентар.

1. Глиняний ліпний горщик має високу шийку та опуклі боки (рис. 7: 2). Придонна частина — без закраїни. Поверхня горщика заглажена, має світло-коричневий колір. Випал нерівномірний. Посудина орнаментована в техніці відбитків шнура. На шийці горщика орнамент представлений горизонтальними лініями, на боковині — горизонтальними лініями, які переходять у сегменти. Всього нанесено 4 сегмента. Вони мають однакову відстань один від одного. Висота горщика — 17 см, висота шийки — 4 см, діаметр вінця — 18,5 см, діаметр боків — 23 см, діаметр донця — 14 см.

**Поховання 5** (донецької катакомбної культури) виявлене під кутом  $190^\circ$  на відстані

1,7 м від центру кургану з глибини 2,23 м (див. рис. 2).

Досліджено лише камеру катакомби. Вхідну шахту не виявлено.

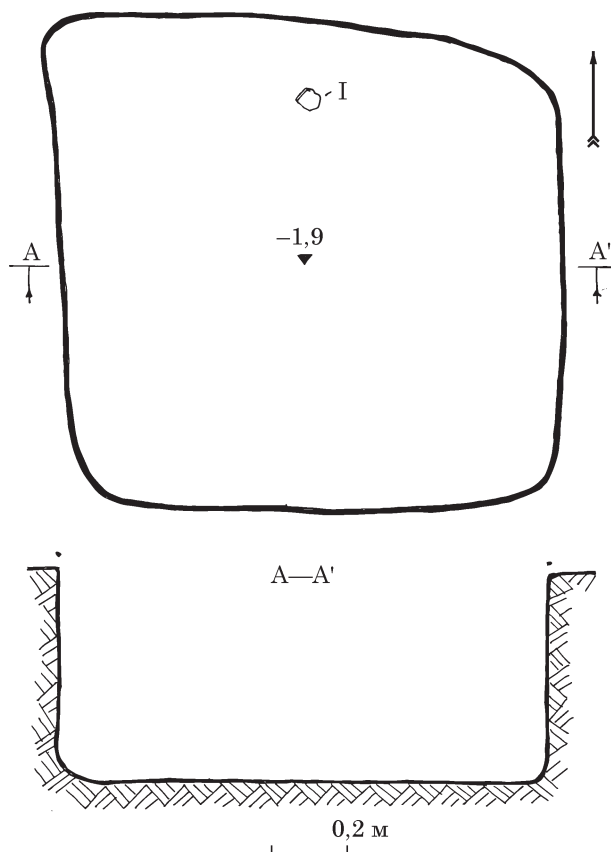
Поховальна камера мала круглу форму (рис. 8: 1). Її розміри —  $1,45 \times 1,37$  м. Дно камери розташоване на глибині 2,58 м від  $P_0$ . На її дні біля східної її стінки виявлено кістяк людини. Скелет лежав скорчено, головою на північ (лицем до гирла камери). У колінах ноги зігнуті під гострим кутом. Права рука небіжчика витягнута вздовж тіла, ліва — незначно зігнута у лікті (рис. 8: 1).

Перед груддю кістяка лежав глиняний ліпний горщик. Біля нього майже в центрі поховальної камери виявлено жертвні кістки тварини (кістки черепа, нижні кінцівки дрібної парнокопитної тварини — кози / вівці?), що купно лежали на ділянці розмірами  $0,3 \times 0,17$  м (рис. 8: 1).

Між кістками тварини і горщиком виявлено один альчик з таранної кістки дрібної парнокопитної тварини. Біля кісток зап'ястка правої руки видно пляму ядро-червоної вохри. Розміри плями —  $12 \times 6$  см.

#### Інвентар.

1. Глиняний ліпний горщик (кубок) має невисоку шийку та опуклі боки (рис. 8: 2). Придонна



**Рис. 9.** Нижня Дуванка, курган 1 курганної групи II, поховання 6; 1 — план і перетин поховання  
**Fig. 9.** Nyzhnya Duvanka, barrow 1 of barrow group 2, burial 6; 1 — plan and crosssection of the burial

частина — без закраїни. Поверхня заглажена, хоча в деяких місцях на внутрішній поверхні горщика видно грубі бороздоподібні розчоси. Випал нерівномірний — від світло-сірого до чорного кольору. Горщик орнаментований. По зрізу вінчика нанесено косі хрестоподібні насічки. Шийка орнаментована горизонтальними рядами подвійного шнура. Боковина прикрашена композицією із чотирьох елементів у вигляді вписаних один в один сім кіл. Нижче, у вигляді горизонтальної ялинки, в техніці вдвнення палички, нанесений орнамент до самого донця.

Горщик тонкостінний. Товщина стінок дорівнює 0,5 см. Висота горщика — 16,2 см, висота шийки — 2,5 см, діаметр вінця — 16,6 см, діаметр боків — 21 см, діаметр донця — 11 см.

2. Альчик — таранна кістка дрібнопарнокопитної тварини. Сліди обробки відсутні. Його розміри: 3,1 × 5 × 2,9 см (рис. 8: 3).

**Поховання 6** (невизначене) виявлено під кутом 99° на відстані 1,7 м від центру кургану з глибини 1,35 м (див. рис. 2).

Поховання виконано в ямі підквадратної форми, орієнтованої по сторонам світу (рис. 9). Заглиблена в материк на 0,55 м, яма мала розміри 1,32 × 1,29 м. Стінки ями вертикальні. Дно влаштовано на глибині 1,9 м від P<sub>0</sub>.

Біля північної стінки ями знайдено фрагмент черепної кришки людини розміром 6 × 5 см.

Інвентар відсутній.

**Поховання 7** (донецької катакомбної культури) виявлено під кутом 180° на відстані 10 м від центру кургану з глибини 0,75 м (див. рис. 2).

Вхідна шахта підпрямокутної форми, заглиблена в материк до 0,4 м, орієнтована по лінії захід—схід (рис. 10: 1). Її розміри — 0,99 × 0,75 м. До камери з вхідної шахти вела похила сходинка висотою 0,1 м.

Поховальна камера мала овальну форму. Її розміри — 1,1 × 0,9 м. Дно камери влаштоване на глибині 2,02 м від P<sub>0</sub>.

В заповненні камери виявлено фалангу крупної копитної тварини (бика?) з наскрізним отвором посередині кістки (рис. 10: 3). Явні сліди використання відсутні.

Біля північно-західного кута камери знайдено уламки глиняного ліпного горщика (рис. 10: 2).

Кістяк відсутній.

**Інвентар.**

1. Глиняний ліпний горщик представлено уламками вінчика, боковини та донця (рис. 10: 2). Горщик має коротку шийку та опуклі боки. Придонна частина — без закраїни. Поверхня горщика заглажена, має світло-коричневий колір.

Посудина орнаментована. Орнамент нанесено в техніці перевитого шнура. Горщик орнаментований короткими вертикальними відбитками під вінцем і на найбільш опуклій частині боковини, а також ламаними вертикальними лініями від ділянки, трохи нижче максимальної опуклості горщика до донця.

Висота горщика — 13,5 см, висота шийки — 1 см, діаметр вінця — 13,5 см, діаметр боків — 15,8 см, діаметр донця — 9,3 см.

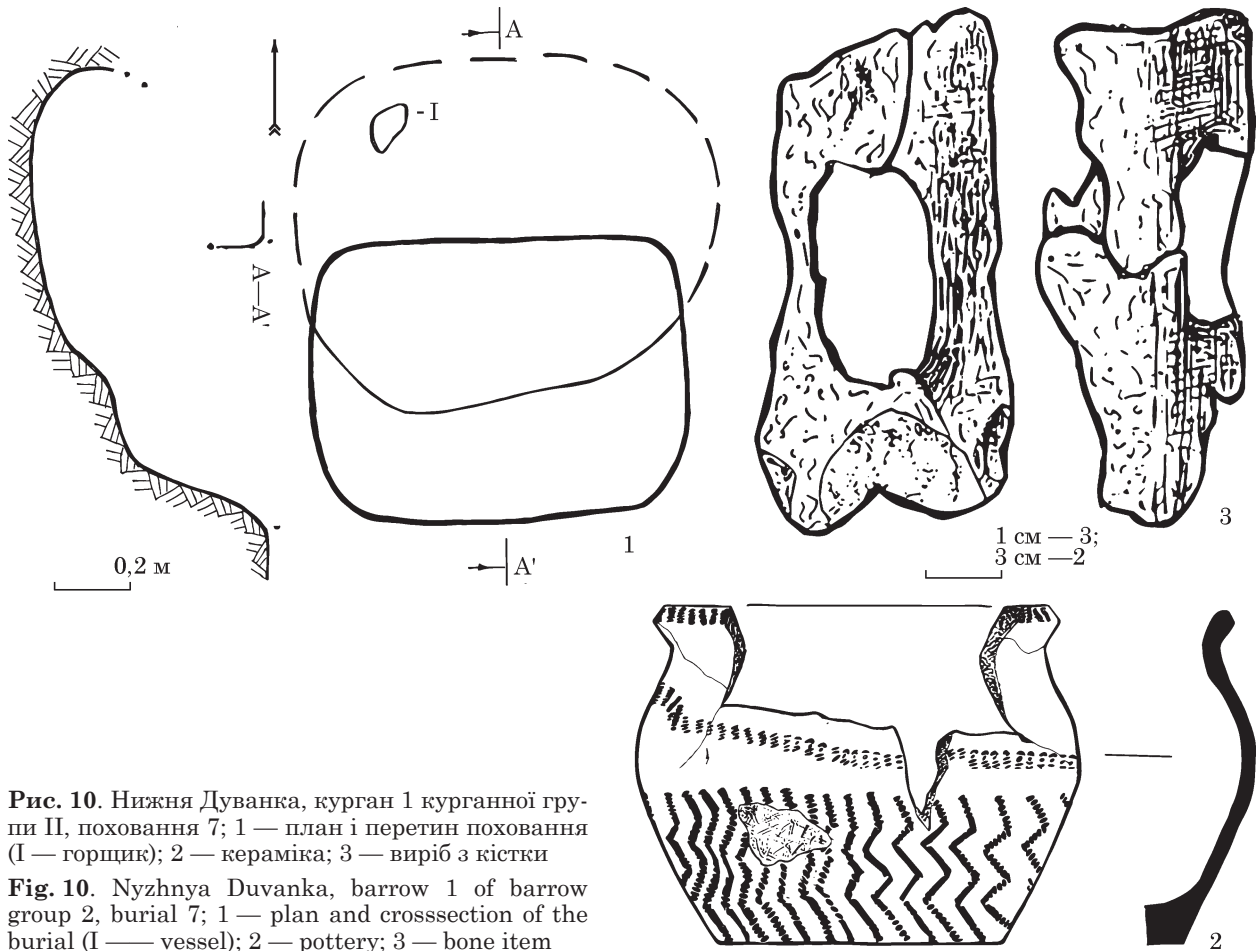
2. Фаланга крупної копитної тварини із наскрізним отвором посередині кістки (рис. 10: 3). Отвір має овальну форму, розміри — 2,8 × 1,5 см. Розмір фаланги: 6,6 × 3 × 2,5 см.

**Поховання 8** (донецької катакомбної культури) виявлено в центрі кургану над основним і центральним похованням 9 з глибини 1,48 м (див. рис. 2).

Вхідну шахту досліджено частково (рис. 11: 1). Північно-східна її частина, як, втім, її вхідна шахта, розташовані на ділянці перетину вхідних шахт декількох поховань, а тому їхні контури важко простежити.

Поховальна камера скоріш за все мала овальну форму і була орієнтована по лінії північний захід—південний схід. Її довжина — 1,8 м, ширина — більше ніж 1,1 м. Камера значною мірою пошкоджена землерийними тваринами. Дно камери влаштоване на глибині 1,78 м від P<sub>0</sub>.

Біля південно-західної стінки камери знайдено фрагменти черепа, а північно-західніше від них — тазові кістки небіжчика. Характер



**Рис. 10.** Нижня Дуванка, курган 1 курганної групи II, поховання 7; 1 — план і перетин поховання (I — горщик); 2 — кераміка; 3 — виріб з кістки  
**Fig. 10.** Nyzhnya Duvanka, barrow 1 of barrow group 2, burial 7; 1 — plan and crosssection of the burial (I — vessel); 2 — pottery; 3 — bone item

розташування кісток скелета дає підстави вважати, що небіжчик лежав головою на південний схід.

У похованні виявлено дві керамічні посудини (рис. 11: 1). Біля черепа лежав керамічний ліпний горщик I. В 0,9 м на північ — північний захід від нього знайдено ще один керамічний ліпний горщик II, але у вигляді розвалу посудини. Біля розвалу горщика II, у західній його частині, видно пляму яскраво-червоної вохри розмірами 0,2 × 0,1 м. Порошок такої вохри заповнював донну поверхню горщика.

#### Інвентар.

1. Глиняний ліпний горщик I має високу пряму шийку та опуклі боки. Придонна частина — без закраїни (рис. 11: 2). Зовнішня поверхня горщика має сліди грубих розкосів. Аналогічні розкоси видно і на внутрішній поверхні посудини. Випал нерівномірний — від світло-коричневого до чорного кольору. Посудина орнаментована. Короткими глибокими відбитками шнура прикрашений зріз вінця. Відбитками шнура, у вигляді горизонтальних ліній, прикрашена шийка посудини. У нижній частині шийки відбитки шнура змінюються на пальцеві защепа.

Висота горщика — 15 см, висота шийки — 3,5 см, діаметр вінця — 15 см, діаметр боків — 20,3 см; діаметр донця — 10 см.

2. Глиняний ліпний горщик II має сильно відігнуте назовні вінце, гарно виражену шийку, опуклі боки (рис. 11: 3). Його придонна частина має чітко виражену закраїну. Горщик товстостінний. Поверхня посудини — заглажена, хоча в деяких місцях видно сліди від розкосів. Горщик орнаментований. Орнамент представлений вдавленнями палички по відігнутому назовні вінцю, косими і короткими вдавленнями по боковині горщика, а також пальцевими защепами по закраїні донця.

Висота горщика — 11,8 см, діаметр вінця — 9,7 см, діаметр шийки — 8,6 см, діаметр боків — 12,3 см; діаметр донця — 8 см.

**Поховання 9** (основне, центральне донецької катакомбної культури) виявлено в центрі кургану з глибини 2,24 м — 1,64 від ДГ (див. рис. 2).

Вхідну шахту досліджено частково, скоріш за все вона мала підпрямокутну форму і була орієнтована по лінії північний захід—південний схід (рис. 12: 1). Її розміри: довжина — 1,35 м, ширина — близько 0,8 м. До камери вела сходінка висотою 0,1 м. Поховальна камера значною мірою пошкоджена землерийними тваринами. Біля південно-західної стінки поховальної камери виявлено кістяк людини. Небіжчик лежав зібгано на правому боці. У колінах ноги зігнуті під прямим і гострим

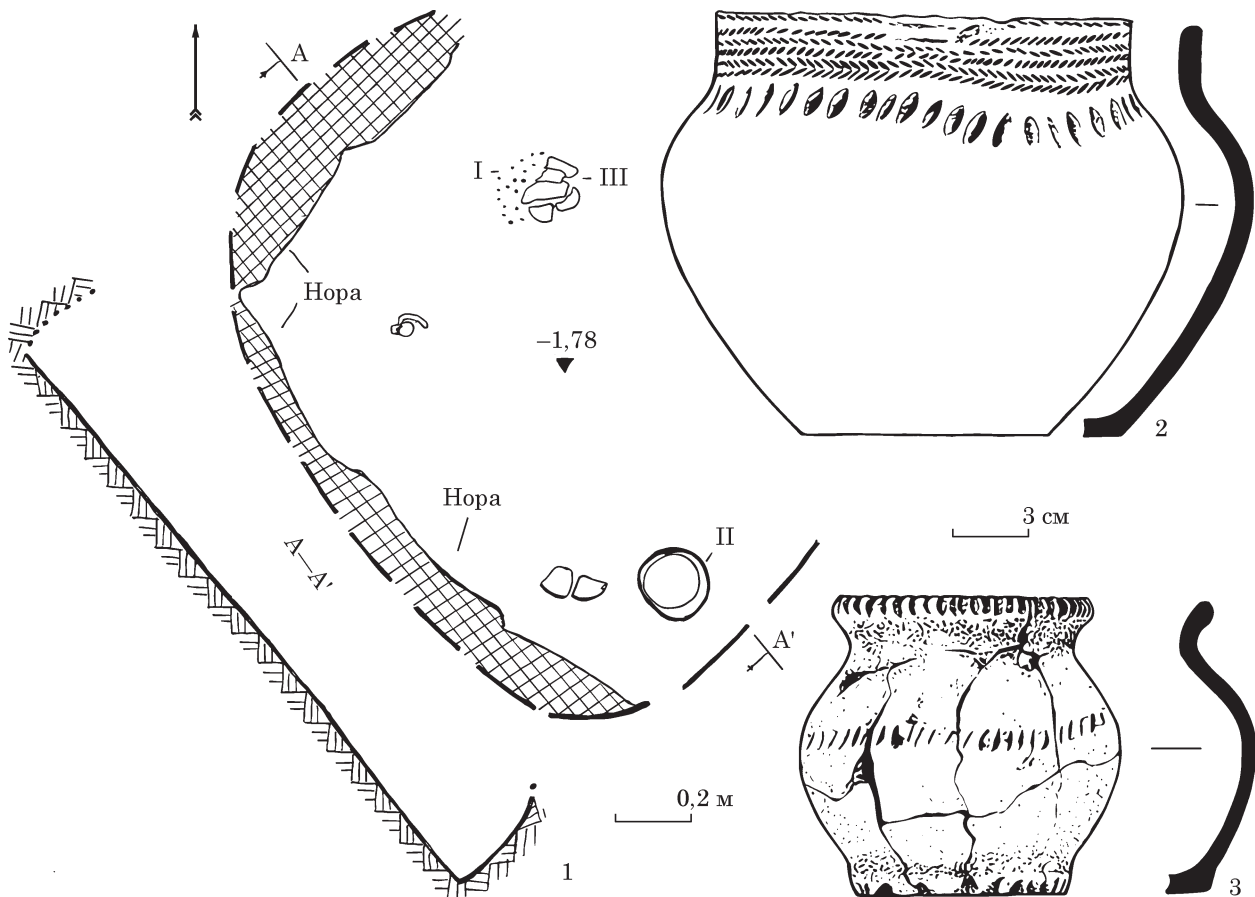


Рис. 11. Нижня Дуванка, курган 1 курганної групи II, поховання 8; 1 — план і перетин поховання (I — вохра; II—III — горщики); 2, 3 — кераміка

Fig. 11. Nyzhnya Duvanka, barrow 1 of barrow group 2, burial 8; 1 — plan and crosssection of the burial (I — ochre; II—III — vessels); 2, 3 — pottery

кутами. Права рука витягнута вздовж тіла, а ліва — зігнута у лікті. Череп у кістяка відсутній.

Біля хребців небіжчика видно пляму темно-коричневого тліну розмірами  $0,35 \times 0,20$  м, а біля колін — пляму червоної вохри розміром  $0,25—0,22$  м. Північніше плями вохри знайдено крупний фрагмент глиняної ліпної посудини — жаровню, біля якої були шматочки деревного вугілля.

*Інвентар.*

1. Жаровня представлена крупним фрагментом боковини глиняного ліпного горщика (рис. 12: 2). Поверхня фрагмента — заглажена, хоча в деяких місцях видно сліди від розчосів. Випал — нерівномірний, від світло-коричневого до чорного кольору. Розміри жаровні:  $15,5 \times 13 \times 0,7$  см.

**Опис стовпової ямки.** Ямку I виявлено під кутом  $5^\circ$  на відстані 7 м від центру кургану з глибини 0,95 м (див. рис. 2).

Ямка має круглу форму (рис. 13: 1). Її діаметр — 0,56 м. У материк заглиблена на 0,3 м. Стінки вертикальні. В заповненні ямки, представленого сірим гумусом, нічого не знайдено.

**Ровик.** Навколо поховань 2, 4, 5, 8, 9 виявлено ровик у вигляді кола шириною від 0,5 до

0,8 м, заглиблений у материк від 0,4 до 0,8 м (див. рис. 2). Діаметр ровика —  $10,5 \times 10$  м. Його заповнення складалося із темного гумусового ґрунту. У заповненні видно шматочки деревного вугілля.

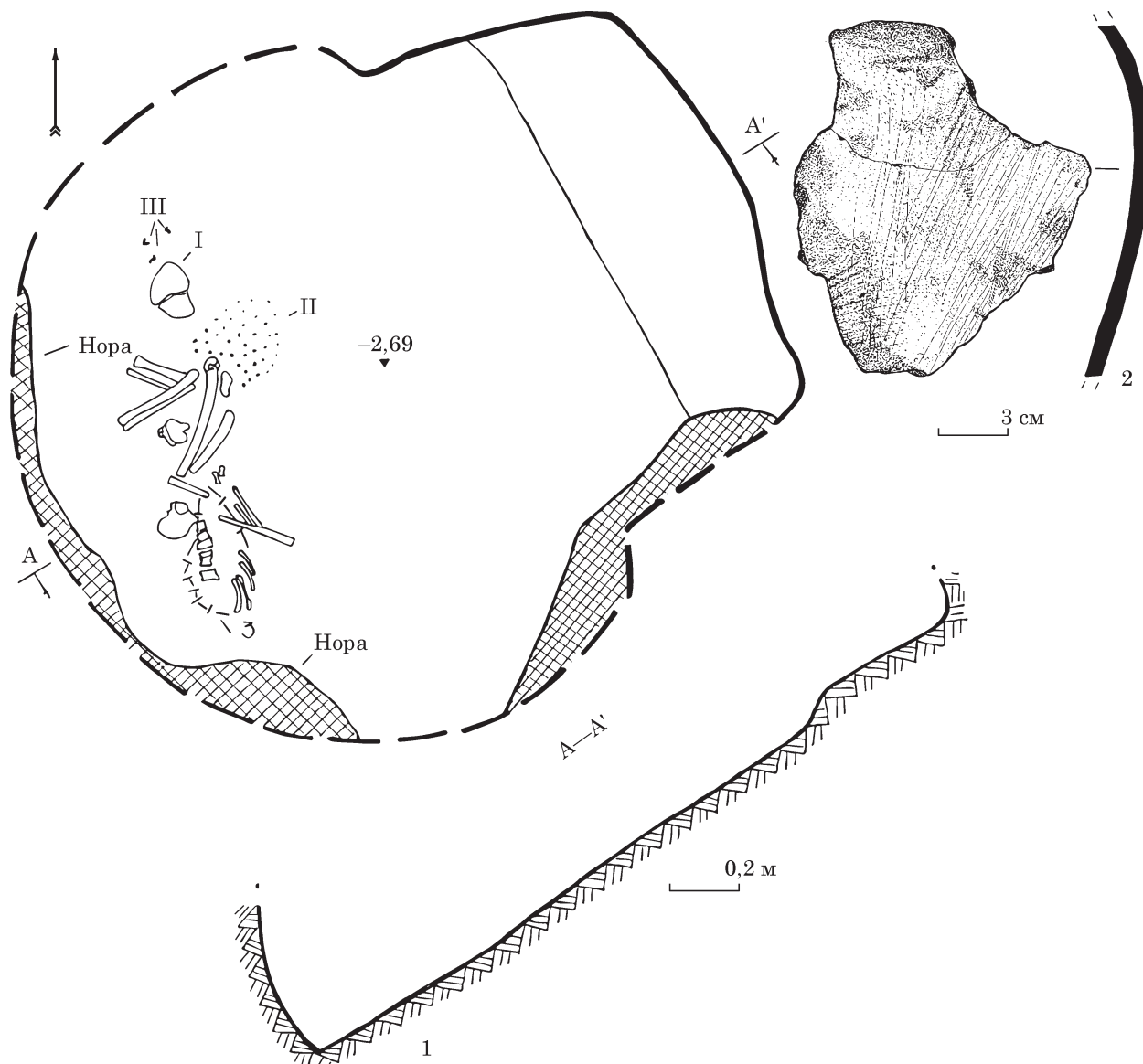
За даними стратиграфічних спостережень ровик виконано для поховання 8 донецької катакомбної культури.

**Опис знахідок, виявлених на матеріку.** Фрагмент боковини, придонної частини і донця глиняного ліпного посуду знайдено під кутом  $355^\circ$  на відстані 5 м від центру кургану біля краю західного сектора ровика, між ровиком і стовповою ямкою I на глибині 0,95 м (див. рис. 2).

Фрагмент посудини — без закраїни (рис. 13: 2). Боки горщика опуклі. Поверхня — заглажена. Випал — нерівномірний, від блідо-червоного до чорного кольору. Посудина орнаментована відбитками шнура на боковині та придонній частині.

Діаметр дна — 6 см. Розміри фрагмента:  $11,2 \times 6,1$  см. Товщина стінки фрагмента — 0,6 см.

**Висновок.** Отже, в стратифікованому кургані I курганної групи II біля селища Нижня Дуванка учасниками експедиції Східноук-



**Рис. 12.** Нижня Дуванка, курган 1 курганної групи II, поховання 9; 1 — план і перетин поховання (I — фрагмент керамічного горщика; II — вохра; III — деревне вугілля); 2 — кераміка

**Fig. 12.** Nyzhnya Duvanka, barrow 1 of barrow group 2, burial 9; 1 — plan and crosssection of the burial (I — the piece of pottery; II — ochre; III — charcoal); 2 — pottery

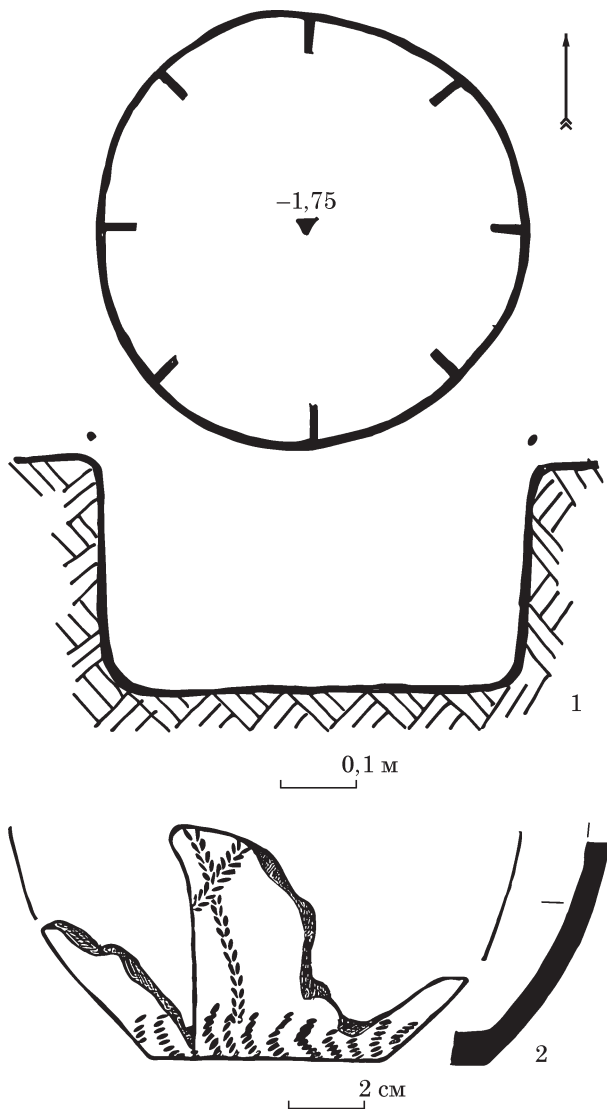
раїнської філії ІА НАН України виявлено та досліджено дев'ять поховань, серед яких сім поховань належать до катакомбної культурної області, два — залишилися невизначеними. В культурно-хронологічному плані досліджені в кургані поховання пов'язані з донецькою (донецько-донською, за С. Н. Братченком) катакомбною культурою доби середньої бронзи. Основним в кургані є поховання 9 донецької катакомбної культури.

У дослідженому кургані поховальні споруди катакомбної культурної області мають прямокутну (пох. 2, 3, 7, 9) або квадратну вхідну шахту, а також овальну (пох. 2, 7—9) чи круглу (3—5) поховальну камеру.

Враховуючи стан збереженості, поховані лежали скорчено на правому боці, лицем до гирла камери. Лише в трьох похованнях зафіксоване

положення рук кістяка. В двох похованнях (5, 9) права рука витягнута вздовж тіла, ліва — зігнута в лікті, а в одному (пох. 2) — руки витягнуті вздовж тіла.

Усі поховання супроводжувала кераміка. Серед них виділяється поховання 8 з двома посудинами і поховання 3 з наявністю в ньому, крім того, кам'яної сокири-молота. В двох похованнях (3, 5) знайдено альчики, представлені таранними кістками дрібних парнокопитних тварин. У похованні 3 їх нараховується шість одиниць, а в похованні 5 — одна. У більшості поховань зафіксовано наявність вохри — від плям (пох. 4, 5, 9) до її крупних шматків (пох. 2) і вмісту посудини II поховання 8 у вигляді порошку (див. рис. 11: 1, 3). Лише в двох катакомбних похованнях сліди вохри були відсутні (пох. 3, 7).



**Рис. 13.** Нижня Дуванка, курган 1 курганної групи II; 1 — стовпова ямка; 2 — кераміка

**Fig. 13.** Nyzhnya Duvanka, barrow 1 of barrow group II; 1 — pillar pit; 2 — pottery

Однією з характерних ознак досліджених у нижньодуванському кургані 1 курганної групи II поховань є наявність в них кісток тварин крупної (пох. 2, 4, 7) або дрібної (пох. 3, 5) рогатої худоби. Їх виявлено як в шахті (пох. 2, 4) у вигляді кучного скупчення кісток кінцівок і черепа, так і в камері (пох. 3, 5, 7) у вигляді окремих кісток тварин.

Особливу увагу серед знахідок привертає кам'яна сокира-молот у дитячому похованні 3. Згідно з класифікацією В. І. Клочко ця кам'яна сокира-молот належить до «інгульського» типу, характерного для інгульської катакомбної культури. Такі сокири-молоти в «донецьких» похованнях пізнього етапу свідчать про зв'язки з Наддніпрянщиною (Клочко 2006, с. 70—76). Аналогічні вироби відомі в катакомбних похованнях Сіверськодонецчини (Новомиколаївка к. 2 п. 1; Смирнов 1996, с. 174 рис. 41: 30), Нижньої Донщини (Лисий курган, п. 3, 10; Брат-

ченко 1976, табл. 14: 2; 15; Клочко 2006, с. 73, с. 100 рис. 32: 5), Наддніпрянщини (Бубнова Слобідка к. 8 п. 2, розкопки О. В. Симоненка; Клочко 2006, с. 101 рис. 33: 11). За спостереженнями О. М. Смирнова, в Сіверськодонецькому регіоні кам'яні сокири-молоти в пізньокатакомбних похованнях виявлено лише в п'яти похованнях, що від загальної кількості врахованих ним в регіоні пізньодонецьких катакомбних поховань становить 5 % (Смирнов 1996, с. 99, 108). Усіх їх було знайдено в похованнях дорослих людей (Смирнов 1996, с. 118—119). Відсутність в дитячих похованнях знарядь праці і «тим більш зброї», а також інших ознак високого соціального статусу, як про це пише О. М. Смирнов, дало підстави досліднику включити усіх дітей пізньокатакомбного суспільства до рангу з нульовим соціальним статусом (Смирнов 1996, с. 118—119).

Близьку статистику, але з території Дніпро-Донського регіону, наводить А. П. Дубяга. За його спостереженнями, кількість поховань донецької катакомбної культури з кам'яними сокирами становить 30 комплексів, що від загальної кількості 1206 проаналізованих ним поховань становить 2,49 % (Дубяга 2021, с. 234). Крім того, дослідник звернув увагу на два дитячі поховання із сокирами (Дубяга 2020 с. 54, табл. 2), одна з яких, за усним повідомленням А. П. Дубяги, була виготовлена з вохри. Також автор висловив припущення щодо символічності елементів військового реманенту в дитячих похованнях, що вказує на приналежність таких дітей до певного роду із військовими традиціями (Дубяга 2020, с. 54—55).

Спостереження А. П. Дубяги, підкріплене результатами досліджень поховання 3 в кургані 1 курганної групи II біля селища Нижня Дуванка, дають можливість відкоригувати висловлену О. М. Смирновим думку. Виявлена в дитячому похованні кам'яна сокира-молот, яка функціонально є зброєю, дає підстави припускати належність дитини, яку вона супроводжувала у потойбічний світ, до військового клану, а тому її не можна вважати такою, що має нульовий соціальний статус.

Привертає увагу і наявність у похованнях дослідженого кургану 1 курганної групи II біля селища Нижня Дуванка астрагалів (альчиків), масовість яких супроводжує саме дитячі і підліткові поховання. Цікавим є спостереження дослідників, що астрагали (альчики) притаманні похованням осіб саме чоловічої статі (Пустовалов, Черных 1982; Братченко 2004; 2009; Братченко, Балонів, Гершкович 2004), у т. ч і в більш пізній, по відношенню до доби середньої бронзи, час (Литвиненко 2005, 2007). Це спостереження додатково знаходить підтвердження і в матеріалах етнографії (Циміданов 2001, с. 222).

Не можна обійти увагою і досліджений в кургані ровик, що є доволі рідким явищем у кур-

ганному будівництві Сіверськодонецького регіону та є продовженням традиції пізньоямної культури (Смирнов 1996, с. 94).

Ще одним цікавим моментом у дослідженні кургану 1 курганної групи I є виявлення на краю вторинного насипу стовпової ямки (рис. 13). Інтерес до неї пов'язаний з комплексом аналогічних стовпових ямок (10 шт.), знайдених у кургані 1 курганної групи I «Салотопка», розташованого за 400 м на південний захід від кургану 1 курганної групи II. Розташовувалися ямки по колу діаметром близько 19 м. Усі виявлені в кургані поховання катакомбної спільноти розташовувались у середині цього кола (Бровендер, Русінов 2025, с. 154). Визначити їхню культурно-хронологічну належність тоді не вважалося можливим, але було висловлене припущення про їхній зв'язок із козацькою добою (Бровендер, Русінов 2025, с. 156). Розташування стовпової ямки на краю насипу в нижньодуванському кургані 1 курганної групи II, катакомбний комплекс поховань у кургані, подібно простеженим в нижньодуванському кургані 1 курганної групи I, а також знахідка крупного уламка катакомбного горщика поблизу самої ямки певною мірою дають підстави пов'язувати їхнє походження саме з носіями катакомбної культурної традиції.

## ЛІТЕРАТУРА

Братченко, С. Н. 1976. *Нижнее Подонье в эпоху средней бронзы*. Киев: Наукова думка.

Братченко, С. Н. 2004. Прадавня Слобожанщина: Сватівські могили-кургани III тис. до н. е. та майдани. *Матеріали та дослідження з археології Східної України*, 2, с. 65-190.

Братченко, С. Н., Балонов, Ф. Р., Гершкович, Я. П. 2004. Погребення епохи енеоліта і бронзового века Александровского кургана № 9 на р. Лугань. *Матеріали та дослідження з археології Східної України*, 3: Від неоліту до киммерійців, с. 30-73.

Братченко, С. Н. 2009. Николаевские могилы-курганы в низовьях р. Лугань. *Матеріали та дослідження з археології Східної України*, 9: Від неоліту до киммерійців, с. 137-197.

Бровендер, Ю. М. 2022. Розкопки кургану в Сватівському районі. *Археологічні дослідження в Україні 2020 р.*, с. 138-139.

Бровендер, Ю., Русінов, А. 2025. Курган доби бронзи на півночі Луганщини. *Археологія і давня історія України*, 1 (54), с. 153-165. <https://doi.org/10.37445/adiu.2025.01.06>

Дубяга, А. П. 2020. Статевіковий аналіз поховань донецько-донського варіанту катакомбної культури з елементами озброєння. *Labyrinths of Reality*, 5 (10), с. 52-55.

Дубяга, А. 2021. Комплекси озброєння з поховань дніпро-донської катакомбної культури. В: *Травневі студії 2021: історія, міжнародні відносини, філософія*. Вінниця: ДонНУ ім. В. Стуса, с. 233-235.

Клочко, В. І. 2006. *Озброєння та військова справа давнього населення України (5000—900 рр. до Р. Х)*. Київ: АртЕк.

Литвиненко, Р. О. 2005. Поховання культурного кола Бабіне з астрагалами. *Давнина*, 6, с. 74-86.

Литвиненко, Р. О. 2007. Статевікова диференціація в поховальному обряді бабінських культур. *Матеріали та дослідження з археології Східної України*, 7: Від неоліту до киммерійців, с. 156-171.

Пустовалов, С. Ж., Черных, Л. А. 1982. Опыт применения формализованно-статистических методов для половозрастного анализа погребений катакомбной культуры. В: Генинг, В. Ф. (ред.). *Методологические и методические вопросы археологии*. Киев: Наукова думка, с.105-140.

Смирнов, А. М. 1996. *Курганы и катакомбы эпохи бронзы на Северском Донце*. Москва: ИЭА РАН.

Трифилев, Е. П. 1905. Археологическая экскурсия в Купянский уезд Харьковской губернии летом 1901 г. *Труды XII археологического съезда*, I, с. 131-140.

Цимиданов, В. В. 2001. Астрагалы в погребениях культур Восточной Европы эпохи поздней бронзы и раннего железа. *Археологический альманах*, 10, с. 101-125.

## REFERENCES

Bratchenko, S. N. 1976. *Nizhnee Podone v epokhu srednei bronzi*. Kiev: Naukova dumka.

Bratchenko, S. N. 2004. Pradavnia Slobozhanshchyna: Svativski mohyly-kurhany III tys. do n. e. ta maidany. *Materialy ta doslidzhennia z arkheolohii Shkhidnoi Ukrainy*, 2, s. 65-190.

Bratchenko, S. N., Balonov, F. R., Gershkovich, Ya. P. 2004. Pogrebeniya epokhi eneolita i bronzovogo veka Aleksandrovs'kogo kurgana N 9 na r. Lugan. *Materialy ta doslidzhennia z arkheolohii Shkhidnoi Ukrainy*, 3: Vid neolitu do kimmeriitsiv, s. 30-73.

Bratchenko, S. N. 2009. Nikolaevskie mogili-kurgani v nizovyakh r. Lugan. *Materialy ta doslidzhennia z arkheolohii Shkhidnoi Ukrainy*, 9: Vid neolitu do kimmeriitsiv, s. 137-197.

Brovender, Yu. M. 2022. Rozkopky kurhanu v Svativskomu raioni. *Arkheolohichni doslidzhennia v Ukraini 2020 r.*, s. 138-139.

Brovender, Yu., Rusinov, A. 2025. Kurhan doby bronzy na pivnochi Luhanshchyny. *Arkheolohiia i davnia istoriia Ukrainy*, 1 (54), s. 153-165. <https://doi.org/10.37445/adiu.2025.01.06>

Dubaha, A. P. 2020. Statevovikovyi analiz pokhovan donetsko-donskoho variantu katakombnoi kultury z elementamy ozbroiennia. *Labyrinths of Reality*, 5 (10), s. 52-55.

Dubaha, A. 2021. Kompleksy ozbroiennia z pokhovan dno-donskoi katakombnoi kultury. In: *Traunevi studii 2021: istoriia, mizhnarodni vidnosyny, filosofii*. Vinnytsia: DonNU im. V. Stusa, s. 233-235.

Klochko, V. I. 2006. *Ozbroiennia ta viiskova sprava davnoho naseleennia Ukrainy (5000—900 rr. do R. Kh.)*. Kyiv: ArtEk.

Lytvynenko, R. O. 2005. Pokhovannia kulturnoho kola Babine z astrahalamy. *Davnyna*, 6, s. 74-86.

Lytvynenko, R. O. 2007. Statevo-vikova dyferentsiatsiia v pokhovalnomy obriadi babynskykh kultur. *Materialy ta doslidzhennia z arkheolohii Shkhidnoi Ukrainy*, 7: Vid neolitu do kimmeriitsiv, s. 156-171.

Pustovalov, S. Zh., Chernikh, L. A. 1982. Opit primeniya formalizovanno-statisticheskikh metodov dlya polovozrastnogo analiza pogrebenii katakombnoi kulturi. In: Gening, V. F. (ed.). *Metodologicheskie i metodicheskie voprosi arkheologii*. Kiev: Naukova dumka, s.105-140.

Smirnov, A. M. 1996. *Kurgani i katakombi epokhi bronzy na Severskom Dontse*. Moskva: IEA RAN.

Trifilev, Ye. P. 1905. Arkheologicheskaya ekskursiya v Kupyanskii uезд Kharkovskoi gubernii letom 1901 g. *Trudi XII arkheologicheskogo sezda*, I, s. 131-140.

Tsimidanov, V. V. 2001. Astragali v pogrebeniyakh kultur Vostochnoi Yevropi epokhi pozdnei bronzy i rannego zheleza. *Arkheologicheskii almanakh*, 10, s. 101-125.

*Yu. Brovender, A. Rusinov*

**THE BRONZE AGE BARROW NEAR  
THE VILLAGE NYZHNYA DUVANKA  
ON THE LEFT BANK OF SIVERSKI  
DONETS RIVER**

The results of excavation of a Middle Bronze Age stratified barrow near the village of Nyzhnya Duvanka, Svativ district, Luhansk region are published in the paper. Nine burials were discovered, including seven burials of the Catacomb Cultural community and two burials whose cultural affiliation is unclear.

From a cultural and chronological point of view, the discovered burials belong to Donetsk (Donetsk-Don, according to S. N. Bratchenko) Catacomb Culture of the Middle Bronze Age. The primary burial of the barrow is burial 9 of the Donetsk Catacomb Culture.

Among the finds, the stone ax-hammer that accompanied the child's burial 3 attracts special attention. According to the classification of V. I. Klochko, this stone ax-hammer belongs to the «Ingul» type which is characteristic for Ingul Catacomb Culture. Such hammer axes in the «Donetsk» burials of the late stage reflect the connections with the Dnieper region.

The presence of astragalus in the burials of the barrow 1 of group 2 near the village of Nyzhnya Duvanka which were found en masse especially in the graves of children and adolescents of males is also of great interest.

The ditch around the mound, which is a rather rare phenomenon in the barrow construction in the Siverski Donets region also should be noted.

Another interesting point in the research of the barrow 1 of group 1 is the discovery of a pillar pit on the edge of the secondary mound. Its location as well as the catacomb complex of the burial, similar to the barrow 1 near Nyshnia Duvanka, and the finding of a large fragment of Catacomb culture pot very near the pit, to a certain extent, allow us to connect its origin with the bearers of the Catacomb cultural tradition.

**Keywords:** Bronze Age, Donetsk Catacomb Culture, burial, mound.

*Отримано / Received: 02.02.2026*

*Прийнято після рецензування /*

*Accepted after review: 17.02.2026*

*Опубліковано / Published: 31.03.2026*

**БРОВЕНДЕР Юрій**, доктор історичних наук, Східноукраїнський національний університет імені Володимира Даля, Київ, Україна.

**Yurii BROVENDER**, Dr. habil., Volodymyr Dahl East Ukrainian National University, Kyiv, Ukraine.

ORSID: 0000-0001-6372-0812,

e-mail: brovender@ukr.net.

**РУСІНОВ Андрій**, аспірант, Східноукраїнський національний університет імені Володимира Даля, Київ, Україна.

**Andriy RUSINOV**, Post-graduate student, Volodymyr Dahl East Ukrainian National University, Kyiv, Ukraine.

ORSID: 0009-0005-9752-2669,

e-mail: andresrusinov@gmail.com.